

■ **Nasıl Sipariş Edilir? / How to Order?**

MHE	2 160	19,4	A	HS	M3	F450R	180M4
1	2	3	4	5	6	7	8

1 Temel Tip Tanımlaması / *Series of Gear Unit*

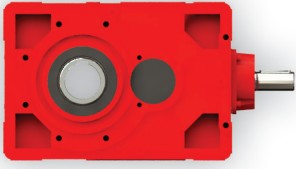
<p>HE Paralel Milli Redüktör <i>Parallel Shaft Gearbox</i></p> 	<p>MHE Paralel Milli Motorlu Redüktör <i>Parallel Shaft Gearbox with Motor</i></p> 	<p>KH Konik Helisel Dişli Redüktör <i>Bevel Helical - Rightangle Gearbox</i></p> 	<p>MKH Konik Helisel Dişli Motorlu Redüktör <i>Bevel Helical - Rightangle Gearbox with Motor</i></p> 
--	--	---	--

2 Kademe Sayısı ve Gövde Büyüklüğü / *Number of Stages & Housing Size*

Kademe Sayısı <i>Number of Stages</i>		Gövde Büyüklüğü <i>Housing Size</i>
1	Tek Kademe <i>Single-Stage</i>	063
		080
		100
		125
2	İki Kademe <i>Double-Stage</i>	140
		160
		180
		200
3	Üç Kademe <i>Triple-Stage</i>	225
		280
		320
		360

3 Tahvil Oranı / *Ratio*

$$2,5 < i < 150$$



4 Giriş Mili Seçenekleri / *Input Shaft Configurations*

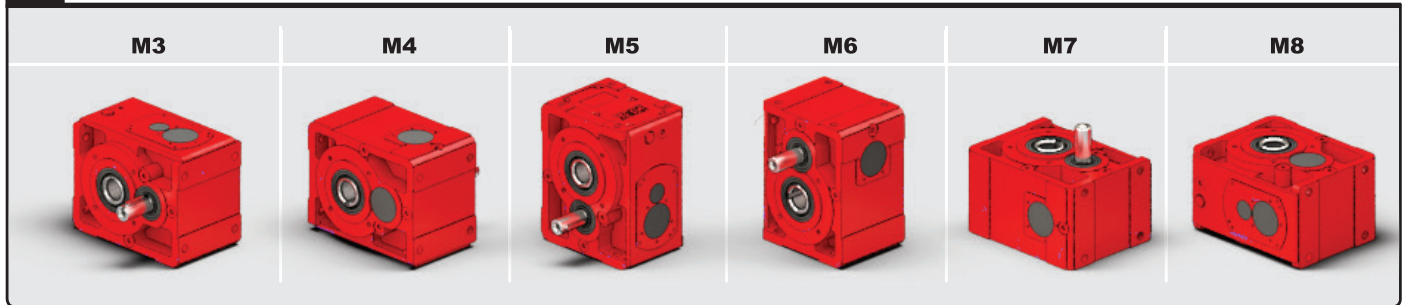
A	 Ölçü Tabloları <i>Dimension Tables</i>			
D				
L				
R				
S				

5 Çıkış Mili Seçenekleri / *Output Shaft Configurations*

D	Dolu Çıkış Mili <i>Solid Shaft</i>	L	Sol <i>Left</i>
HS	Kovan Çıkış Mili <i>Hollow Shaft</i>	R	Sağ <i>Right</i>
S	Sıkma Bilezikli Çıkış Mili <i>Shrink Disk</i>		

Bu seçenek iki harfli olarak tanımlanmıştır. **SL, SD, DD** veya **HS** gibi. | *The option is defined with two letters. Such as SL, SD, DD or HS*

6 Montaj Pozisyonu / *Mounting Positions*

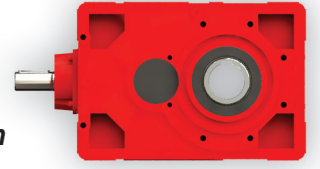


7 Flanş Çapı ve Yönü / *Flange Diameter and Direction*

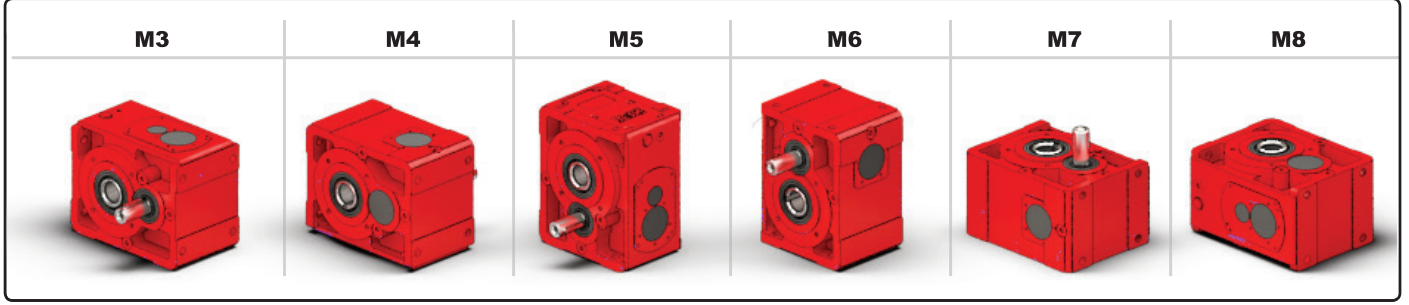
F	Flanş Dış Çapı <i>Flange Diameter</i>	L	Sol Yönlü <i>Left</i>
		R	Sağ Yönlü <i>Right</i>

8 Motor Büyüklüğü / *Motor Size*

 Ölçü Tabloları <i>Dimension Tables</i>	Eğer motor ZET Redüktör tarafından tedarik edilmeyecek ise bu kısımda motor mil çapı ve flanş çapı verilmelidir.	<i>If the motor is not supplied by ZET Redüktör, the values of the motor shaft diameter and motor flange diameter should be specified in this section</i>
---	---	---



Montaj Pozisyonları ve Yağlama / Mounting Positions and Lubrication



Redüktör gövde büyüklüğü ve montaj pozisyonlarına bağlı olarak kullanılacak yağ miktarları ölçü tablolarında verilmiştir. Tablolarda yer alan değerler yaklaşık olarak verilmiştir. Doğru yağ miktarı için, yağ seviye göstergesini veya yağ seviye çubuğunu referans alınız.

Redüktör içerisinde kullanılacak yağın ISO viskozite değeri aşağıdaki tablodan seçilerek uygun dişli yağı kullanılmalıdır.

n ₂ Çıkış Devri [d/d] Speed [rpm]	Ortam sıcaklığı [°C] Ambient Temperature [°C]		
	Mineral Yağ Mineral Oil		Sentetik Yağ Synthetic Oil
	0 - 20 [°C]	20 - 40 [°C]	0 - 40 [°C]
> 220	150	150	150
22 - 220	150	220	220
5 - 22	220	320	320
5 >	320	460	460

Lubricant oil quantities are described on the dimension tables part in accordance with the gearbox sizes and mounting positions. The quantities of lubricant oil are given on the diagram are indicative. Please refer to sight glass centre line or to the dipstick if supplied, for correct filling.

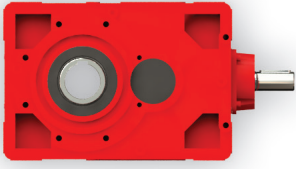
Please select the right ISO viscosity of the lubricant used in gearboxes from the following chart.

Yağ Cinsi Lubricant	ISO Viskozitesi ISO Viscosity	ARAL	bp	ESSO	KLÖBER LUBRICATION	Mobil	Shell	Castrol	PO Petrol Ofisi
Mineral Yağlar Mineral Oil	Iso VG 680	Degol BG 680	Energol GR XP680	Spartan EP 680	GEM 1 680	Mobilgear 600 XP 680	Omala 680	Alpha SP 680	Gravis SP 680
	Iso VG 460	Degol BG 460	Energol GR XP460	Spartan EP 460	GEM 1 460	Mobilgear 600 XP 460	Omala 460	Alpha SP 460	Gravis SP 460
	Iso VG 320	Degol BG 320	Energol GR XP320	Spartan EP 320	GEM 1 320	Mobilgear 600 XP 320	Omala 320	Alpha SP 320	Gravis SP 320
	Iso VG 220	Degol BG 220	Energol GR XP220	Spartan EP 220	GEM 1 220	Mobilgear 600 XP 220	Omala 220	Alpha SP 220	Gravis SP 220
	Iso VG 150	Degol BG 150	Energol GR XP150	Spartan EP 150	GEM 1 150	Mobilgear 600 XP 150	Omala 150	Alpha SP 150	Gravis SP 150
	Iso VG 100	Degol BG 100	Energol GR XP100	Spartan EP 100	GEM 1 100	Mobilgear 600 XP 100	Omala 100	Alpha SP 100	Gravis SP 100
Sentetik Yağlar Synthetic Oil	Iso VG 680	Degol GS 680	Enersyn GR XP680	-	Syntheso D 680 EP	Mobil Glygoyle 680	-	-	Gravis MP 680
	Iso VG 460	Degol GS 460	Enersyn GR XP460	Glycolube 460	Syntheso D 460 EP	Mobil Glygoyle 460	Tivela SD	Alphasyn PG 460	Gravis MP 460
	Iso VG 320	Degol GS 320	Enersyn GR XP320	Glycolube 320	Syntheso D 320 EP	Mobil Glygoyle 320	-	Alphasyn PG 320	Gravis MP 320
	Iso VG 220	Degol GS 220	Enersyn GR XP220	-	Syntheso D 220 EP	Mobil Glygoyle 30	Tivela WB	Alphasyn PG 220	Gravis MP 220
	Iso VG 150	Degol GS 150	Enersyn GR XP150	-	Syntheso D 150 EP	-	-	Alphasyn PG 150	Gravis MP 150
	Iso VG 100	-	Enersyn GR XP100	-	Syntheso D 100 EP	-	-	-	Gravis MP 100

Yağ sıcaklığına bağlı olarak mineral veya sentetik yağların yandaki tabloda verilen çalışma süreleri sonunda değiştirilmesi gereklidir.

Yağ Sıcaklığı [°C] Oil Temperature [°C]	Yağ Değişirme Aralığı [Saat] Oil-Change Interval [Hour]	
	Mineral Yağ Mineral Oil	Sentetik Yağ Synthetic Oil
< 65	8.000	25.000
65 - 80	4.000	18.000
80 - 95	2.000	12.500
95 - 110	-	9.000

For the best performance of the gearbox, lubricant (Mineral or Synthetic) must be changed periodically.

**Uygulamaların Doğal Yüklere Bağlı Olarak Sınıflandırılması**

Karıştırıcılar ve Mikserler	
Sabit yoğunluklu sıvılar	U
Değişken yoğunluklu, katı süspansiyonlu, yüksek viskoziteli sıvılar	M
Beton karıştırıcılar, havanlar, flanşlı mikserler	H

Besleyici ve Yiğınlar	
Döner merdane, döner tabla, döner bölme	U
Kayıklı, vidalı, tablalı besleyiciler	U / M
Karşılıklı hareketli düzenekler, sarsıcılar	H

Kompresörler	
Santrifüj (Tek kademeli veya çok kademeli)	U
Yelkovanlı, döner loblu, vidalı	M
Eksenel	M
Karşılıklı hareketli düzenekler	
Çok pistonlu	M
Tek pistonlu	H

Elevatörler / Asansörler	
Kayıklı, santrifüj veya serbest düşmeli, vidalı milli (helizonlu) taşıyıcılar, yürüyen merdivenler	U / M
Kovalı elevatörler, kollu ve tepsili elevatörler, çarklı elevatörler, yük kaldırıcılar, inşaat asansörleri	M
İnsan asansörleri, mobil iskeleler, personel asansörleri	U / M

Kazıcılar ve Tarayıcılar	
Kablo makaraları, konveyörler, pompalar, vinçler istifciler, drenaj çarkları	M
Kesici kafası tahrik düzenekleri, kovalı veya çarklı ekskavatörler	H
Ray üstü hareketli araçlar	H
Paletli hareketli araçlar	H

Ezici ve Parçalayıcılar	
Şeker kamışı, kauçuk ve plastikler	M
Mineraller, taş/kaya	H

Köprülü Vinçler, Vinçler ve Hareketli Kaldırıcılar	
Gezer köprülü vinçler, yük arabaları ve forkliftler	M
Döner vinçler	M
Kaldırma	U / M

Gıda Endüstrisi	
Tahıl ve malt pişiriciler, lapa tekneleri	U
Doğrayıcılar, hamur karıştırıcılar, et öğütücüler, pancar doğrayıcılar, santrifüjler, şarap yapım fabrikaları, şişe-kap-kasa yıkayıcılar, sulu temizleyiciler, doldurucular, mantarla kaplayıcılar, ekstruderler, kasa doldurma ve boşaltma gereçleri.	M

Classification of Nature of Load According to Applications

Stirres and Mixers	
Constant density liquids	U
Varying density, solid in suspension and high viscosity liquids	M
Concrete mixers, mullers and flash mixers	H

Feeders and Batchers	
Rotary (roller, table and sector)	U
Belt, screw and plate	U / M
Reciprocating and vibrator	H

Compressors	
Centrifugal (Single-stage or multi-stage)	U
Rotary (Vane, lobe and screw)	M
Axial	M
Reciprocating	
Multi-cylinder	M
Single-cylinder	H

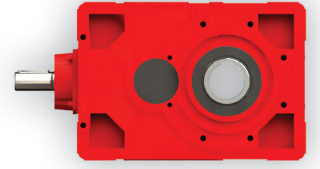
Elevators	
Belt, centrifugal or gravity discharge, screw jacks, escalators bucket, arm and tray elevators paddle wheel	U / M
Hoist, skips man lifts and mobile scaffolding	M
Passenger Transport	U / M

Excavators and Dredges	
Cable reels, conveyors, pumps winches, stackers and draining wheels	M
Cutter head drives, cutters, excavators (bucket ladder, paddle wheel and cutter)	H
On the rail vehicles	H
Crawler vehicles	H

Crushers and Granulators	
Sugar cane, rubber and plastics	M
Minerals and stone	H

Cranes, Winches, Travelling Lifts	
Travel (Bridge, trolley and forks)	M
Slewing	M
Hoisting	U / M

Food Industry	
Cookers (Cereals and malt), mash tubs	U
Slicers, dough mixers, meat grinders, beet, slicers, centrifuges, peelers, winemaking plant, bottle/bin/cratewashers, rinsers, gillers, corkers, cappers, extruders, crate filling and emp	M



■ Servis Faktörü / Service Factor

Kağıt ve Selüloz Endüstrisi	
Zemberekler, emme mardaneleri, kurutucular, kabartma makineleri, ağartıcılar, baskı silindirleri, kaplama silindirleri, kağıt silindirleri, çırpıcılar ve kağıt hamurları	U
Çalkalayıcılar, karıştırıcılar, ekstruderler, talaş beslemeleri, kalenderler, keçe kurutucular ve gericiler, üstüplü taşlamalar, yıkayıcılar, kalınlaştırıcılar	M
Kesiciler, talaşlayıcılar, süper kalenderler, keçe dövücüler, sırlama makineleri, presler	H

Kereste ve Ağaç İşleme Endüstrisi	
Mekanik yükleyiciler, palet istifleyiciler	U / M
Sunta, talaş ve diper artk konveyörler	M
Tomruklar konveyörler	H
Planyalama, kesme, çapraz veya tekrar kesme, zıvanalama, pahlama, kalıplama kumlama, boyutlandırma ve benzerleri için konveyör takımları	H

Besleme Sürücüler	
Kesme sürücüler	M / H
Mekanik ve hidrolik kabuklar	M
Tambur kabuklar	H

Yağ Endüstrisi	
Parafin filtre presleri, soğutucular	M
Döner delici gereçler, pompalama gereçleri	H

Tekstil Endüstrisi	
Kurutucular, havlayıcılar, eğiriciler, yan kesiciler, sabunlayıcılar, yıkayıcılar, parçalayıcılar, dokuma tezgahları, eğritme tezgahları, sarıcılar, örme makineleri, boyama makineleri, bükücüler, şardonlayıcılar, kesiciler	M

Toprak İş Makineleri	
Baskı burunlu değirmenler, ekstruderler, döner incelticiler	M
Tuğla ve kiremit presleri	H

Kauçuk ve Plastik Endüstrisi	
Plastik ekstruderler	M
Kauçuk ekstruderler	H

Ambalaj ve İstifleme Makineleri	
Ambalaj (film, karton), ciltleme, etiketleme gereçleri	U
İstifleme ve boşaltma makineleri	M

Mühendislik Makine Takımları	
Deliciler, biçimlendiriciler, frezeleyiciler, dişli açma vb.	M
Ana Sürücüler (kesme ve besleme)	M
Yardımcı sürücüler (takım magazinleri, içten malzeme beslemeler)	U

Paper and Pulp Industries	
Winders, suction rolls, dryers, embossing machinery, bleachers, press rolls, coating rolls, paper rolls, beaters and pulpers	U
Agitators, mixers, extruders, chip feeders, calenders, felt dryers and stretchers, rag grinders, washers, thickeners	M
Cutters, chippers, calenders (super), felt whippers, glazing machines, presses	H

Lumber and Woodworking Industries	
Mechanical loaders, pallet stackers	U / M
Board, chip and waste conveyors	M
Log conveyors	H
Machine tools used for (planing, cutting, cross-cut and re-sawing, tenoning, bevelling, moulding, sanding, sizing machinery etc.)	H

Feeding Drives	
Cutter drives	M / H
Mechanical and hydraulic Bakers	M
Drum	H

Oil Industry	
Paraffin filter presses, chillers	M
Rotary drilling equipment, pumping equipment	H

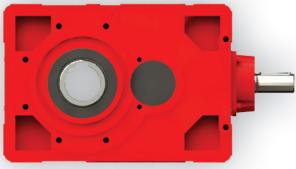
Textile Industry	
Dryers, nappers, spinners, slashers, soapers, washers, mangles, looms, warping machines, winders, knitting machines, dyeing machines, twisting frames, gig mills, cutters	M

Clay Working Machinery	
Pug mills, extruders, rotary deslimers	M
Brick and tile presses	H

Rubber and Plastic Industry	
Plastic extruders	U
Rubber extruders	M

Wrapping and Stacking Machinery	
Wrapping (film, cardboard), binding, labelling equipment	M
Stacking / Unstacking machinery	H

Engineering Machine Tools	
Boring, shaping, planing, gear cutting etc.	M
Main drives (cut and feed)	M
Auxiliary drives (tools magazine, workpiece infeed)	U



Düzenekler	
Endeksleyiciler, kranklar, Malta haçlı endesleyiciler	M
Rot ve krank, CAM kontrol	H

Metal Endüstrisi	
Trimleyici, uç kesiciler, astar makasları	M
Yassı pleyt, külçe ve kütük makaslar	H
Çapraz tahrik medan, çekme banko, sargı, çekme halat, yassılaştırma merdan, bükme silindir makasları	M
İtçiler, tufal kazıyıcı, boru kaynakçı, sıralı değirmen merdanesi, tahrik sistem, dövme çekiç, paç presler, kilavuzlama makine, doğrultma pres makasları	H

Pompalar	
Döner dişi, döner vidalı, yelkovanlı ve eksenal	U / M
Sıvı, sabit yoğunluklu santrifujlar	U
Sıvılar, değişken yoğunluklu veya yüksek viskoziteli santrifujlar	M
Oransal santrifujlar	M
İleri geri çalışan tek hareketli / çift hareketli	M
İleri geri çalışan tek hareketli / çift hareketli tek silindirli	H

Döner Tamburlar	
Kurutucular, soğutucular, döner ocaklar, yıkama makineleri	M
Tamburlar, çimento değirmenleri	H

Konveyörler	
İyi kalite gevşek malzemeli bantlı (plastik, kauçuk metal)	U
Kaba kalite gevşek malzeme veya farklı madde bantlı (plastik, kauçuk metal)	M
Bant, kova, ahşap, tepsi, silindirler, vida, zincir	M
Yer seviyesinde zincirli çekme, akış biriktirmeli bantlı (plastik, kauçuk metal)	M
Karşılıklı tahrik düzenekli, sarsıcı bantlılar (plastik, kauçuk metal)	H

Pissu İşleme	
Biyolojik tanklar (döner disk)	U
Kollektörler, döner perdeler, incelticiler, vakum filtreleri	M
Havalandırıcılar, döner kırıcılar	H

Elek ve Kalburlar	
Hava yıkama	U
Döner taş, çakıl ve tahıl elekleri	M
Titreşimli elekler, kalburlar	H

Fanlar	
Küçük çaplı (santrifüj, eksenal-akış)	U
Geniş çaplı (madenler, ocaklar vb.) soğutma kuleleri, havalandırma kanalları, piston	M

Mechanisms	
Indexing, crank and slotted link and Maltese cross	M
Rod and crank, CAM control	H

Metal Industry	
Trimming, cropping and facing shears	M
For sheet / plate, ingot and billet shears	H
Transverse drive roller, draw benche, coiler, inverter, dragline, flattening roll and bending roll shears	M
Pusher, descaling equipment, pipe welder, mill roll train drive, rolling mill, forging presses, billet cropper, power hammer, punche, tapping machine and straightening press shears	H

Pumps	
Rotary (gear, screw, vane) and axial	U / M
Liquid and constant density centrifugals	U
Liquid, variable density or high viscosity centrifugals	M
Proportioning centrifugals	M
Single / double acting reciprocating	M
Single / double acting single cylinder reciprocating	H

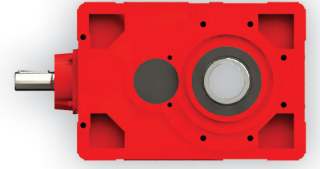
Rotating Drums	
Dryers, chillers, rotary kilns and washing machines	M
Tumblers and cement kilns	H

Conveyors	
Fine grade loose material belts (plastic, rubber and metal)	U
Coarse grade loose material or discrete item belts (plastic, rubber and metal)	M
Belt, bucket, slat, tray, roller, screw and chain	M
Drag ground level chain and flow accumulating belts (plastic, rubber and metal)	M
Reciprocating, shaker belts (plastic, rubber and metal)	H

Sewage Treatment	
Biological tanks (revolving disk)	U
Collectors, rotary screens, thickeners and vacuum filters	M
Aerators and rotary breakers	H

Screen and Riddles	
Air washing	U
Rotary (stone, gravel and cereals)	M
Vibrating screens and riddles	H

Fans	
Small diameter (centrifugal and axial-flow)	U
Large diameter (mines, furnaces etc.) cooling towers, ducted and piston	M



■ Radyal ve Aksenal Yükler / Radial and Axial Loads

Redüktör giriş milinde ve çıkış milinde izin verilebilir maksimum radyal yük değerleri devam eden tablolarda görülebilir.

Tablolarda yer alan değerler yükün en kötü açıda ve milin ortasından etki etmesi durumunda geçerlidir. Yükün uygulama noktasına bağlı olarak farklı radyal yük değerleri oluşabilir. Bu değerler için **ZET Redüktör**'e danışınız.

Kullanılacak aktarma elemanına bağlı olarak mil üzerinde oluşacak radyal yük değeri aşağıdaki formül yardımı ile hesaplanabilir.

The permissible radial loads on the input shaft and output shaft are calculated and listed on the following tables.

The listed permissible radial loads are based on the worst loading direction to the midpoint of the shaft. Various loads can be applied of different loading direction. For these values please ask **ZET Redüktör**.

Radial Loads can calculate according to the transmission component with the formula below.

$$F_r = \frac{M \times 2000}{d} \times f_r \quad [N]$$

F_r [N] : Radyal Yük

M [Nm] : Moment

d [mm] : Aktarma Elemanı Çapı

f_r : Radyal Yük Düzeltme Katsayısı

f_r değeri aşağıdaki tablo ile belirlenir.

F_r [N] : Radial Load

M [Nm] : Torque

d [mm] : Main Diameter of Transmission Component

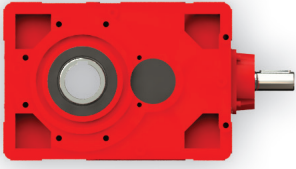
f_r : Correction Factor for Radial Load

f_r value can calculate according to the below table.

Güç Aktarma Elemanı <i>Transmission Component</i>	Açıklama <i>Information</i>	f _r
Dişli <i>Spur Gear</i>	-	1,15
Zincir Dişli <i>Chain Drive</i>	z<13	1,40
Zincir Dişli <i>Chain Drive</i>	z<20	1,25
V Kayış <i>V Belt</i>	Uygun Gerdirme Kuvvetinde <i>Acceptable tensile force</i>	1,75
Gerdirme Makaralı Düz Kayış <i>Flat Belt with spanning Pulley</i>	Uygun Gerdirme Kuvvetinde <i>Acceptable tensile force</i>	2,50
Triger Kayış <i>Trigger Belt</i>	Uygun Gerdirme Kuvvetinde <i>Acceptable tensile force</i>	1,50

Giriş milinde ve çıkış milinde izin verilebilir maksimum aksenal yük değeri izin verilebilir radyal yük değerinin 0,2 katdır.

Permissible axial load on the input shaft and output shaft is 0,2 times of the radial load.

**Radyal ve Eksenel Yükler / Radial and Axial Loads****Giriş Milinde İzin Verilebilen Radyal Yük Değerleri**

Giriş milinde izin verilebilen maksimum radyal yük değerleri **Fr₁ [N]**, Redüktör giriş devrine ve gövde büyüklüğüne göre devam eden tablolarda belirlenmiştir.

Permissible Radial Loads on the Input Shaft

Permissible radial loads on the input shaft **Fr₁ [N]**, described according to the input speed and series of gear unit with the following tables.

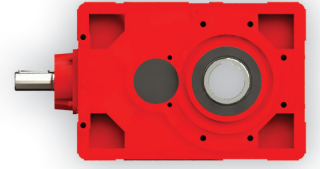
Giriş Devri [d/d] Input Speed [rpm]	HE 1063	HE 1080	HE 1100	HE 1125	HE 1140	HE 1160	HE 1180	HE 1200	HE 1225	HE 1280	HE 1320	HE 1360
1750	740	1170	1900	3000	3000	4760	4760	7630	7630	11800	19000	19000
1400	820	1300	2100	3300	3300	5300	5300	8500	8500	13200	21200	21200
900	900	1430	2300	3600	3600	5840	5840	9370	9370	14600	23400	23400

Giriş Devri [d/d] Input Speed [rpm]	HE 2063	HE 2080	HE 2100	HE 2125	HE 2140	HE 2160	HE 2180	HE 2200	HE 2225	HE 2280	HE 2320	HE 2360
1750	490	720	1170	1900	1880	2980	2980	4760	4760	7630	11800	11800
1400	550	800	1300	2100	2100	3320	3320	5300	5300	8500	13200	13200
900	610	880	1430	2300	2320	3660	3660	5840	5840	9370	14600	14600

Giriş Devri [d/d] Input Speed [rpm]	HE 3140	HE 3160	HE 3180	HE 3200	HE 3225	HE 3280	HE 3320	HE 3360
1750	1170	1900	1900	2870	2870	4760	7600	7630
1400	1300	2120	2120	3200	3200	5300	8500	8500
900	1430	2340	2340	3530	3530	5840	9400	9370

Giriş Devri [d/d] Input Speed [rpm]	KH 2063	KH 2080	KH 2100	KH 2125	KH 2140	KH 2160	KH 2180	KH 2200	KH 2280	KH 2320	KH 2360
1750	490	740	1180	1900	1880	2980	2980	4760	7630	11800	11800
1400	550	820	1320	2100	2100	3320	3320	5300	8500	13200	13200
900	610	900	1460	2300	2320	3660	3660	5840	9370	14600	14600

Giriş Devri [d/d] Input Speed [rpm]	KH 3140	KH 3160	KH 3180	KH 3200	KH 3225	KH 3280	KH 3320	KH 3360
1750	1170	1900	1900	2870	2870	4760	7600	7600
1400	1300	2120	2120	3200	3200	5300	8500	8500
900	1430	2340	2340	3530	3530	5840	9400	9400



■ Radyal ve Aksenal Yükler / Radial and Axial Loads

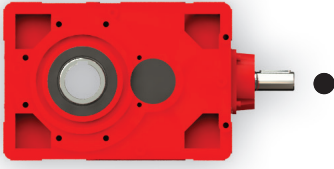
Çıkış Milinde İzin Verilebilen Maksimum Radyal Yük Değerleri

Çıkış Milinde izin verilebilir maksimum radyal yük değeri (Fr_2) [N] istenen rulman ömrü [saat], çıkış devri (n_2) [d/d], ve redüktör çıkış momenti (M_2) [Nm] değerleri göz önünde bulundurularak devam eden tablolardan belirlenir.

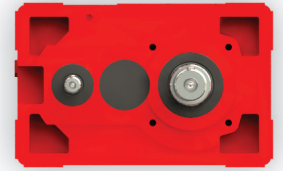
Permissible Radial Loads on the Output Shaft

Permissible radial loads on the output shaft (Fr_2) [N] described according to the required service life [Hour], output speed (n_2) [rpm] and output torque (M_2) [Nm] with the following tables.

Çıkış Devri [d/d] Output Speed [rpm] \times Rulman Ömrü [saat] Bearing Service Life [Hour]	Gövde Ebatı Housing Size											
	063		080		100		125		140		160	
	M_2 [Nm]	Fr_2 [N]	M_2 [Nm]	Fr_2 [N]	M_2 [Nm]	Fr_2 [N]	M_2 [Nm]	Fr_2 [N]	M_2 [Nm]	Fr_2 [N]	M_2 [Nm]	Fr_2 [N]
350.000	300	5000	600	8000	1250	12500	2500	20000	3750	28000	5500	30000
	225	5000	450	8000	900	12500	1750	20000	2750	28000	4000	35500
450.000	300	5000	600	8000	1250	11800	2500	20000	3750	28000	5500	26500
	225	5000	450	8000	900	12500	1750	20000	2750	28000	4000	33500
550.000	300	5000	600	8000	1250	10600	2500	20000	3750	28000	5500	23600
	225	5000	450	8000	900	12500	1750	20000	2750	28000	4000	30000
700.000	300	5000	600	8000	1250	9500	2500	20000	3750	28000	5500	20000
	225	5000	450	8000	900	11800	1750	20000	2750	28000	4000	26500
	160	5000	300	8000	600	12500	1250	20000	2000	28000	2750	28000
900.000	300	5000	600	8000	1250	8000	2500	19000	3750	25000	5500	17000
	225	5000	450	8000	900	10600	1750	20000	2750	28000	4000	23600
	160	5000	300	8000	600	11800	1250	20000	2000	28000	2750	26500
1.100.000	300	5000	600	8000	1250	7100	2500	17000	2750	26500	4000	21200
	225	5000	450	8000	900	9500	1750	20000	2000	26500	2750	25000
1.400.000	225	5000	450	8000	900	8500	1750	18000	2750	23600	4000	19000
	160	5000	300	8000	600	10600	1250	20000	2000	25000	2750	22500
1.800.000	225	5000	450	8000	900	7500	1750	16000	2750	21200	4000	17000
	160	5000	300	8000	600	9500	1250	19000	2000	23600	2750	21200
2.250.000	225	5000	450	7500	900	6700	1750	15000	2000	22500	2750	19000
	160	5000	300	7500	600	8500	1250	17000	1250	22500	2000	20000
2.750.000	160	4750	300	7500	600	7500	1250	16000	2000	20000	2750	17000
	120	5000	225	7500	450	8500	900	16000	1250	20000	2000	19000
3.500.000	160	4500	300	6700	600	6700	1250	14000	2000	19000	2750	15000
	120	4500	225	6700	450	8000	900	15000	1250	19000	2000	18000
4.500.000	160	4000	300	6300	600	6000	1250	13200	2000	17000	2750	13200
	120	4250	225	6300	450	7100	900	14000	1250	18000	2000	16000
6.000.000	160	3750	300	5600	600	5300	1250	11800	2000	15000	2750	11800
	120	4000	225	5600	450	6700	900	13200	1250	17000	2000	15000

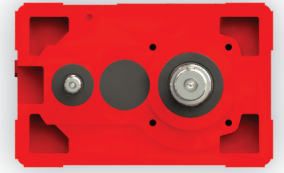


Çıkış Devri [d/d] Output Speed [rpm] x Rulman Ömrü [saat] Bearing Service Life [Hour]	Gövde Ebatı Housing Size											
	160		180		200		225		320		360	
	M ₂ [Nm]	Fr ₂ [N]	M ₂ [Nm]	Fr ₂ [N]	M ₂ [Nm]	Fr ₂ [N]	M ₂ [Nm]	Fr ₂ [N]	M ₂ [Nm]	Fr ₂ [N]	M ₂ [Nm]	Fr ₂ [N]
350.000	8000	42500	11000	56000	16000	71000	31500	112000	45000	140000	63000	180000
	5500	45000	8000	56000	11000	71000	22500	112000	31500	140000	45000	180000
450.000	8000	40000	11000	56000	16000	71000	31500	112000	45000	140000	63000	180000
	5500	45000	8000	56000	11000	71000	22500	112000	31500	140000	45000	180000
550.000	8000	35500	11000	50000	16000	71000	31500	100000	45000	140000	63000	180000
	5500	42500	8000	56000	11000	71000	22500	112000	31500	140000	45000	180000
700.000	8000	30000	11000	45000	16000	67000	31500	90000	45000	125000	63000	180000
	5500	37500	8000	53000	11000	71000	22500	106000	31500	140000	45000	180000
	4000	40000	5500	53000	8000	71000	16000	112000	22500	140000	31500	180000
900.000	8000	26500	11000	40000	16000	60000	31500	75000	45000	112000	63000	160000
	5500	33500	8000	47500	11000	71000	22500	100000	31500	132000	45000	180000
	4000	37500	5500	50000	8000	71000	16000	100000	22500	132000	31500	180000
1.100.000	5500	31500	8000	45000	11000	63000	22500	90000	31500	125000	45000	170000
	4000	35500	5500	47500	8000	67000	16000	95000	22500	125000	31500	170000
1.400.000	5500	28000	8000	40000	11000	56000	22500	80000	31500	112000	45000	160000
	4000	33500	5500	45000	8000	63000	16000	85000	22500	118000	31500	160000
1.800.000	5500	25000	8000	35000	11000	53000	22500	71000	31500	100000	45000	140000
	4000	30000	5500	42500	8000	60000	16000	85000	22500	112000	31500	150000
2.250.000	4000	26500	5500	37500	8000	56000	16000	75000	22500	106000	31500	140000
	2750	28000	4000	37500	5500	56000	11000	75000	16000	106000	22500	140000
2.750.000	4000	25000	5500	33500	8000	50000	16000	67000	22500	95000	31500	132000
	2750	26500	4000	35500	5500	50000	11000	71000	16000	95000	22500	132000
3.500.000	4000	22500	5500	31500	8000	45000	16000	63000	22500	85000	31500	125000
	2750	25000	4000	33500	5500	47500	11000	67000	16000	90000	22500	125000
4.500.000	4000	20000	5500	28000	8000	42500	16000	56000	22500	75000	31500	112000
	2750	23600	4000	31500	5500	45000	11000	63000	16000	85000	22500	112000
6.000.000	4000	17000	5500	25000	8000	37500	16000	50000	22500	71000	31500	100000
	2750	21600	4000	30000	5500	42500	11000	60000	16000	80000	22500	106000

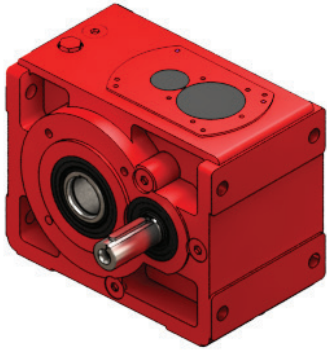
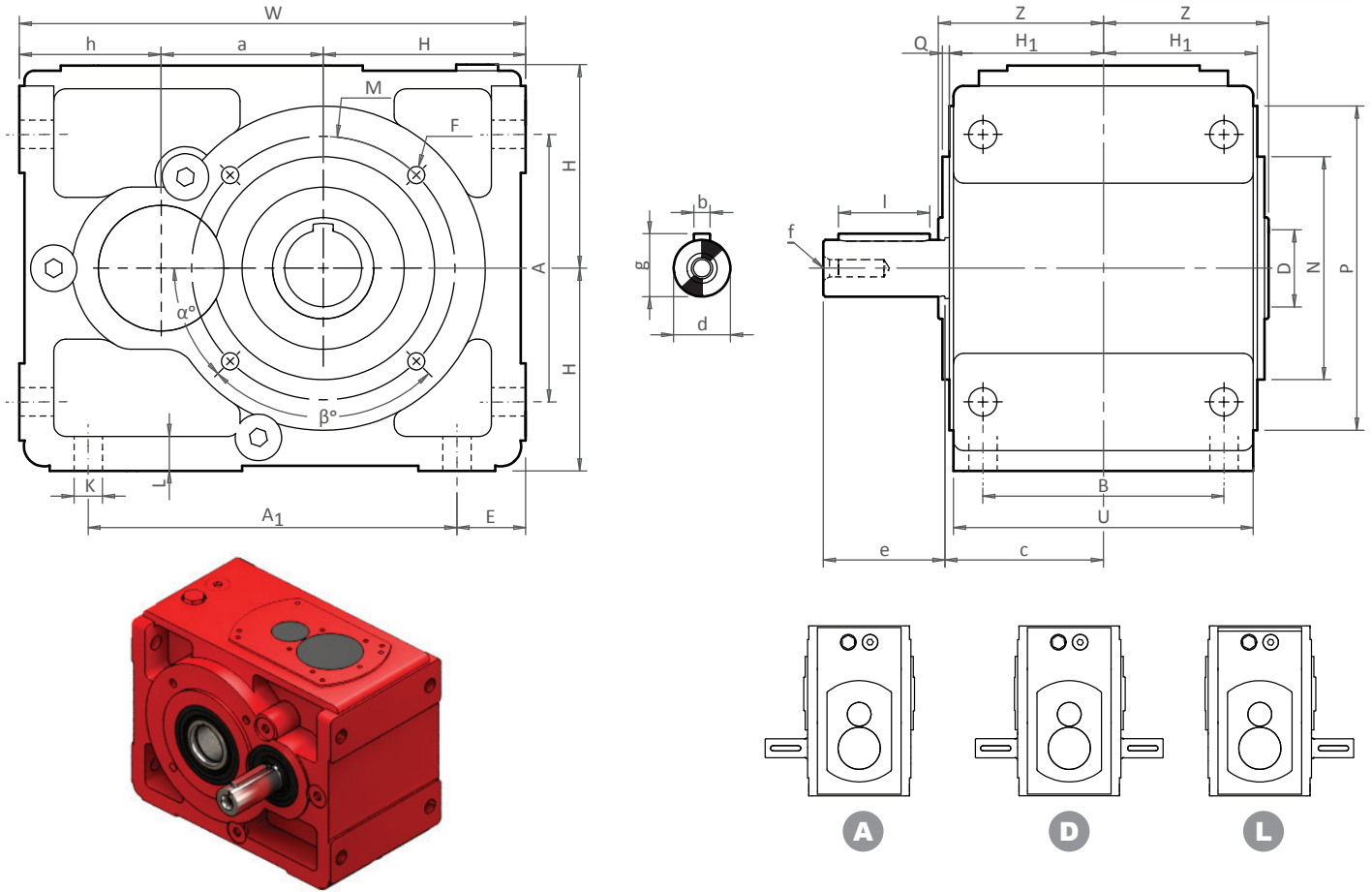


HE Performans Tablolaları / Performance Tables

i _n	n ₁ [d/d]	n _{2n} [d/d]	Kademe Stage	063			080			100			125			140			160		
				i	Mn ₂ [Nm]	Pn ₂ [kW]	i	Mn ₂ [Nm]	Pn ₂ [kW]	i	Mn ₂ [Nm]	Pn ₂ [kW]	i	Mn ₂ [Nm]	Pn ₂ [kW]	i	Mn ₂ [Nm]	Pn ₂ [kW]	i	Mn ₂ [Nm]	Pn ₂ [kW]
2,50	1750	700	1	2,47	260	19,3	2,57	549	39,1	2,60	1098	77,4	2,47	2195	163	-	-	-	2,57	4606	328
	1400	560	1	2,47	265	15,7	2,57	560	31,9	2,60	1120	63,1	2,47	2240	133	-	-	-	2,57	4700	268
	900	360	1	2,47	276	10,5	2,57	582	21,4	2,60	1165	42,2	2,47	2330	89,0	-	-	-	2,57	4888	179
3,15	1750	556	1	3,21	260	14,8	3,07	549	32,8	3,15	1098	63,9	3,21	2195	125	3,08	2950	175	3,17	4694	271
	1400	444	1	3,21	265	12,1	3,07	560	26,7	3,15	1120	52,1	3,21	2240	102	3,08	3010	143	3,17	4790	222
	900	286	1	3,21	276	8,09	3,07	582	17,9	3,15	1165	34,8	3,21	2330	68,4	3,08	3130	95,8	3,17	4982	148
4,10	1750	427	1	4,08	260	11,7	4,08	549	24,6	3,91	1088	51,0	4,15	2195	96,9	4,08	2901	130	4,08	4694	211
	1400	341	1	4,08	265	9,52	4,08	560	20,1	3,91	1110	41,6	4,15	2240	79,1	4,08	2960	106	4,08	4790	172
	900	220	1	4,08	276	6,37	4,08	582	13,5	3,91	1154	27,8	4,15	2330	52,9	4,08	3078	71,1	4,08	4982	115
5,00	1750	350	1	4,80	225	8,60	4,85	470	17,8	4,92	990	36,9	4,75	1970	76,0	5,00	2705	99,1	5,00	4390	161
	1400	280	1	4,80	230	7,02	4,85	480	14,5	4,92	1010	30,1	4,75	2010	62,0	5,00	2760	80,9	5,00	4480	131
	900	180	1	4,80	239	4,70	4,85	499	9,70	4,92	1050	20,1	4,75	2090	41,5	5,00	2870	54,1	5,00	4659	87,8
6,30	1750	278	2	6,41	276	7,90	6,34	627	18,1	6,69	1098	30,1	6,42	2205	62,9	-	-	-	6,35	4694	135
	1400	222	2	6,41	282	6,45	6,34	640	14,8	6,69	1120	24,5	6,42	2250	51,4	-	-	-	6,35	4790	111
	900	143	2	6,41	293	4,31	6,34	666	9,89	6,69	1165	16,4	6,42	2340	34,3	-	-	-	6,35	4982	73,9
8,00	1750	219	2	7,78	282	6,65	8,27	647	14,3	7,97	1225	28,2	7,79	2372	55,8	-	-	-	8,27	5116	113
	1400	175	2	7,78	288	5,43	8,27	660	11,7	7,97	1250	23,0	7,79	2420	45,5	-	-	-	8,27	5220	92,5
	900	113	2	7,78	300	3,63	8,27	686	7,82	7,97	1300	15,4	7,79	2517	30,4	-	-	-	8,27	5429	61,9
10,0	1750	175	2	10,1	309	5,60	9,86	657	12,2	9,67	1303	24,7	10,1	2558	46,4	9,70	3410	64,4	10,2	5321	95,6
	1400	140	2	10,1	315	4,57	9,86	670	9,96	9,67	1330	20,2	10,1	2610	37,9	9,70	3480	52,6	10,2	5430	78,0
	900	90,0	2	10,1	328	3,06	9,86	697	6,66	9,67	1383	13,5	10,1	2714	25,3	9,70	3619	35,2	10,2	5647	52,2
12,5	1750	140	2	13,3	309	4,25	12,5	637	9,34	12,9	1274	18,1	12,6	2548	37,1	12,0	3254	49,7	13,2	5390	74,8
	1400	112	2	13,3	315	3,47	12,5	650	7,62	12,9	1300	14,8	12,6	2600	30,3	12,0	3320	40,6	13,2	5500	61,1
	900	72,0	2	13,3	328	2,32	12,5	676	5,10	12,9	1352	9,88	12,6	2704	20,2	12,0	3453	27,1	13,2	5720	40,8
16,5	1750	106	2	16,9	274	2,98	16,7	588	6,45	16,0	1127	12,9	16,2	2372	26,8	15,9	3342	38,5	17,0	4988	53,8
	1400	84,8	2	16,9	280	2,43	16,7	600	5,27	16,0	1150	10,5	16,2	2420	21,9	15,9	3410	31,4	17,0	5090	43,9
	900	54,5	2	16,9	291	1,62	16,7	624	3,52	16,0	1196	7,04	16,2	2517	14,6	15,9	3546	21,0	17,0	5294	29,3
20,0	1750	87,5	2	20,1	274	2,50	19,6	588	5,50	18,9	1127	10,9	20,5	2274	20,3	20,1	3048	27,8	19,4	4978	47,0
	1400	70,0	2	20,1	280	2,04	19,6	600	4,49	18,9	1150	8,92	20,5	2320	16,6	20,1	3110	22,7	19,4	5080	38,4
	900	45,0	2	20,1	291	1,37	19,6	624	3,00	18,9	1196	5,96	20,5	2413	11,1	20,1	3234	15,2	19,4	5283	25,7
24,0	1750	72,9	2	23,6	255	1,98	23,3	539	4,24	23,9	1029	7,89	23,4	2087	16,3	24,6	3028	22,6	23,8	4626	35,6
	1400	58,3	2	23,6	260	1,62	23,3	550	3,46	23,9	1050	6,44	23,4	2130	13,3	24,6	3090	18,4	23,8	4720	29,1
	900	37,5	2	23,6	270	1,08	23,3	572	2,31	23,9	1092	4,31	23,4	2215	8,92	24,6	3214	12,3	23,8	4909	19,4
25,0	1750	70,0	3	-	-	-	-	-	-	-	-	-	-	-	-	25,5	3195	23,0	24,0	5204	39,7
	1400	56,0	3	-	-	-	-	-	-	-	-	-	-	-	-	25,5	3260	18,7	24,0	5310	32,4
	900	36,0	3	-	-	-	-	-	-	-	-	-	-	-	-	25,5	3390	12,5	24,0	5522	21,7
31,0	1750	56,5	3	-	-	-	-	-	-	-	-	-	-	-	30,9	3244	19,2	31,3	5410	31,7	
	1400	45,2	3	-	-	-	-	-	-	-	-	-	-	-	30,9	3310	15,7	31,3	5520	25,9	
	900	29,0	3	-	-	-	-	-	-	-	-	-	-	-	30,9	3442	10,5	31,3	5741	17,3	
40,0	1750	43,8	3	-	-	-	-	-	-	-	-	-	-	-	40,3	3303	15,0	36,6	5410	27,1	
	1400	35,0	3	-	-	-	-	-	-	-	-	-	-	-	40,3	3370	12,3	36,6	5520	22,1	
	900	22,5	3	-	-	-	-	-	-	-	-	-	-	-	40,3	3505	8,20	36,6	5741	14,8	
50,0	1750	35,0	3	-	-	-	-	-	-	-	-	-	-	-	50,0	3303	12,1	47,4	5488	21,2	
	1400	28,0	3	-	-	-	-	-	-	-	-	-	-	-	50,0	3370	9,88	47,4	5600	17,3	
	900	18,0	3	-	-	-	-	-	-	-	-	-	-	-	50,0	3505	6,61	47,4	5824	11,6	
65,0	1750	26,9	3	-	-	-	-	-	-	-	-	-	-	-	66,2	3205	8,87	61,1	5233	15,7	
	1400	21,5	3	-	-	-	-	-	-	-	-	-	-	-	66,2	3270	7,24	61,1	5340	12,8	
	900	13,8	3	-	-	-	-	-	-	-	-	-	-	-	66,2	3401	4,84	61,1	5554	8,57	
82,0	1750	21,3	3	-	-	-	-	-	-	-	-	-	-	-	78,5	3205	7,48	82,2	5233	11,7	
	1400	17,1	3	-	-	-	-	-	-	-	-	-	-	-	78,5	3270	6,11	82,2	5340	9,52	
	900	11,0	3	-	-	-	-	-	-	-	-	-	-	-	78,5	3401	4,08	82,2	5554	6,37	
100	1750	17,5	3	-	-	-	-	-	-	-	-	-	-	-	98,8	3156	5,85	94,0	5233	10,2	
	1400	14,0	3	-	-	-	-	-	-	-	-	-	-	-	98,8	3220	4,78	94,0	5340	8,33	
	900	9,00	3	-	-	-	-	-	-	-	-	-	-	-	98,8	3349	3,19	94,0	5554	5,57	
105	1750	16,7	3	-	-	-	-	-	-	-	-	-	-	-	109	3156	5,31	107	5194	8,90	
	1400	13,3	3	-	-	-	-	-	-	-	-	-	-	-	109	3220	4,33	107	5300	7,26	
	900	8,57	3	-	-	-	-	-	-	-	-	-	-	-	109	3349	2,90	107	5512	4,85	
130	1750	13,5	3	-	-	-	-	-	-	-	-	-	-	-	133	3156	4,35	132	4812	6,68	
	1400	10,8	3	-	-	-	-	-	-	-	-	-	-	-	133	3220	3,55	132	4910	5,45	
	900	6,92	3	-	-	-	-	-	-	-	-	-	-	-	133	3349	2,37	132	5106	3,65	



HE 1063 - 1100 Ölçü Tabloları / Dimension Tables

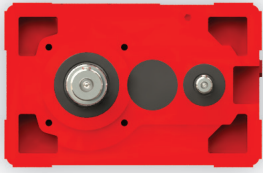


Gövde Büyüklüğü Size	a	A	A ₁	B	c	D [H7]	E	F	H [h10]	H ₁ [H11]	h [h10]	K	L	M	N [h6]	P	Q	U
1063	63	102	147	100	66	30	29	4xM8↓16	80	64	62	12	14	100	80	120	3	124
1080	80	132	182	119	79	38	34	4xM10↓18	100	76	70	14	17	130	110	160	4	148
1100	100	172	227	144	95	48	39	4xM12↓24	125	91	80	18	20	165	130	200	4	178

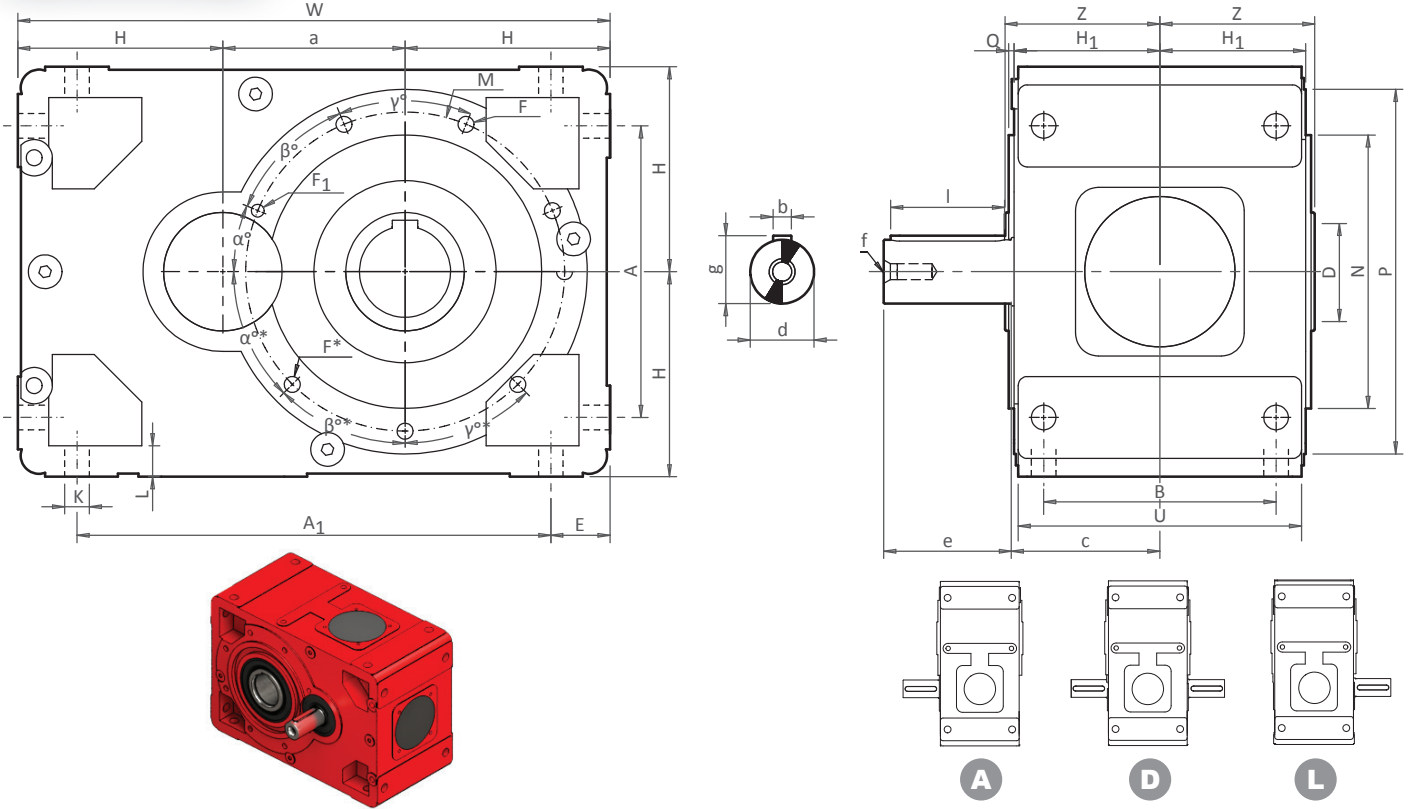
Gövde Büyüklüğü Size	α°	β°	W [h10]	Z	i > 3,5						i < 3,5						Ağırlık weight [kg]
					b	d	e	g	l	f	b	d	e	g	l	f	
1063	45	90	205	68	6	19 [j6]	40	22	36	M6	8	24 [j6]	50	27	45	M8	14
1080	45	90	250	82	8	24 [j6]	50	27	45	M8	8	28 [j6]	60	31	45	M10	25
1100	45	90	305	97	8	28 [j6]	60	31	45	M10	10	32 [k6]	80	35	70	M12	45

Montaj Pozisyonları ve Yağlama Miktarı [l] / Mounting Position and Lubrication [l]

Gövde Büyüklüğü Size	M3	M4	M5	M6	M7	M8
1063						
	0,8	0,8	0,9	1,1	1,1	1,1
1080	1,3	1,3	1,7	2,1	2,1	2,1
1100	2,3	2,3	2,9	3,9	3,9	3,9



HE 1125 - 1360 Ölçü Tabloları / Dimension Tables



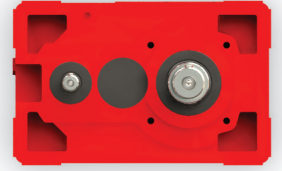
Gövde Büyüklüğü Size	a	A	A ₁	B	c	D [H7]	E	F	F ₁	H [h10]	H ₁ [H11]	K	L	M	N [h6]	P	Q	U
1125	125	212	337	168	110	60	44	7xM12↓24*	-	150	107	18	23	215	180	250	4	207
1140	140	212	352	168	111	70	44	6xM14↓30	2xM12↓30	150	107	18	23	265	230	300	4	205
1160	160	252	412	220	139	80	54	6xM16↓32	2xM12↓32	180	136	22	28	265	230	300	5	264
1180	180	252	432	220	139	90	54	8xM16↓32	-	180	136	22	28	300	250	350	10	264
1200	200	320	520	255	163	100	65	6xM20↓40	2xM16↓40	225	160	27	34	350	300	400	6	311
1225	225	320	545	255	163	110	65	6xM20↓42	2xM16↓42	225	160	27	34	400	350	450	6	311
1280	280	396	676	330	208	140	82	6xM24↓60	2xM18↓60	280	205	33	42	500	450	550	22	400
1320	320	510	830	406	253	160	100	8xM30↓60	-	355	251	39	52	600	550	660	20	490
1360	360	510	870	421	262	180	100	8xM30↓48	-	355	261	39	52	600	550	660	20	505

Gövde Büyüklüğü Size	α°	β°	γ°	W [h10]	Z	$i > 3,5$						$i < 3,5$						Ağırlık Weight [kg]
						b	d	e	g	l	f	b	d	e	g	l	f	
1125	45*	45*	45*	425	113	10	38 [k6]	80	41	70	M12	14	48 [k6]	110	52	90	M16	81
1140	24	44	45	440	114	10	38 [k6]	80	41	70	M12	14	48 [k6]	110	52	90	M16	91
1160	25	43	45	520	145	14	48 [k6]	110	52	90	M16	16	55 [m6]	110	59	90	M20	156
1180	23	45	45	540	150	14	48 [k6]	110	52	90	M16	16	55 [m6]	110	59	90	M20	177
1200	23	45	45	650	170	16	55 [m6]	110	59	90	M20	20	70 [m6]	140	75	125	M20	275
1225	23	45	45	675	170	18	60 [m6]	140	64	110	M20	20	75 [m6]	140	80	125	M20	306
1280	23	45	45	840	232	22	80 [m6]	170	85	140	M20	22	80 [m6]	170	85	140	M20	625
1320	30	38	45	1030	276	25	95 [m6]	170	100	140	M24	25	95 [m6]	170	100	140	M24	1070
1360	30	38	45	1070	286	28	110 [m6]	210	116	180	M24	28	110 [m6]	210	116	180	M24	1250

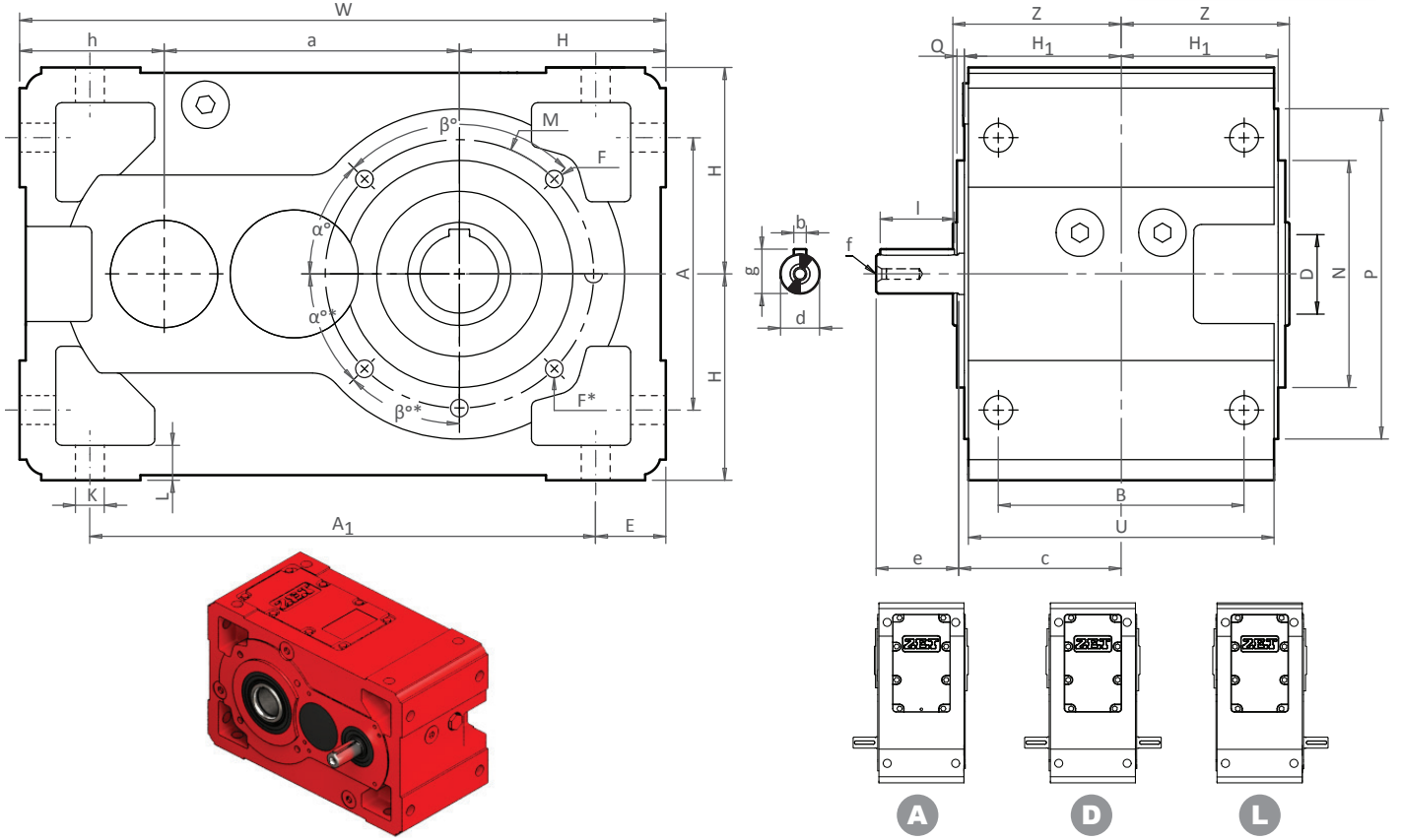
* 125 gövde flanş geometrisidir.
* Flange geometry of size 125

Montaj Pozisyonları ve Yağlama Miktarı [l] / Mounting Position and Lubrication [l]

Gövde Büyüklüğü Size	M3	M4	M5	M6	M7	M8
1125	4,4	4,4	5,8	6,5	6,5	6,5
1140	4,9	4,9	8	9	9	9
1160	8,5	8,5	11,3	12,6	12,6	12,6
1180	9,6	9,6	15,7	17,5	17,5	17,5
1200	15,2	15,2	20,3	22,7	22,7	22,7
1225	17,3	17,3	28,4	32	32	32
1280	33,7	33,7	55,8	63,2	63,2	63,2
1320	55,3	55,3	74,1	83,4	83,4	83,4
1360	64,5	64,5	108	121	121	121



HE 2063 - 2125 Ölçü Tabloları / Dimension Tables



Gövde Büyüklüğü Size	a	A	A ₁	B	c	D [H7]	E	F	H [h10]	H1 [H11]	h [h10]	K	L	M	N [h6]	P	Q	U
2063	113	102	197	100	66	30	29	4xM8- \downarrow 16	80	64	62	12	14	100	80	120	3	124
2080	143	132	245	119	79	38	34	4xM10- \downarrow 18	100	76	70	14	17	130	110	160	4	148
2100	180	172	307	144	95	48	39	4xM12- \downarrow 24	125	91	80	18	20	165	130	200	4	178
2125	225	212	387	168	110	60	44	7xM12- \downarrow 24*	150	107	100	18	23	215	180	250	4	207

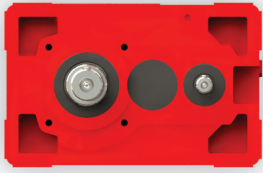
Gövde Büyüklüğü Size	α°	β°	W [h10]	Z	$i > 11$						$i < 11$						Ağırlık Weight [kg]
					b	d	e	g	l	f	b	d	e	g	l	f	
2063	45	90	255	68	5	16 [j6]	30	18	25	M5	6	19 [j6]	40	22	36	M6	18
2080	45	90	313	82	6	19 [j6]	40	22	36	M6	8	24 [j6]	50	27	45	M8	31
2100	45	90	385	97	8	24 [j6]	50	27	45	M8	8	28 [j6]	60	31	45	M10	62
2125	45*	45*	475	113	8	28 [j6]	60	31	45	M10	10	32 [k6]	80	35	70	M12	92

* 125 gövde flanş geometrisidir.

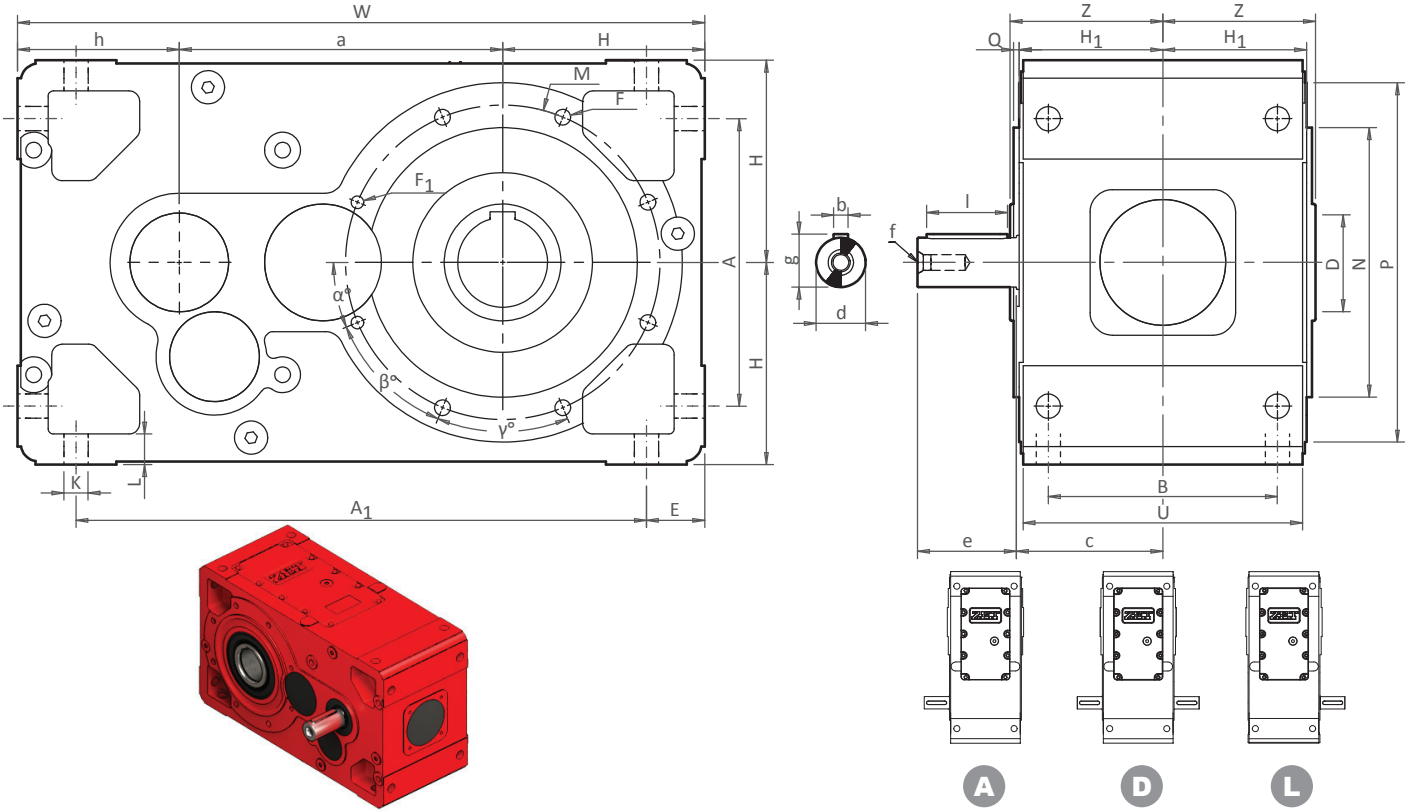
* Flange geometry of size 125

Montaj Pozisyonları ve Yağlama Miktarı [l] / Mounting Position and Lubrication [l]

Gövde Büyüklüğü Size	M3	M4	M5	M6	M7	M8
2063	1	1	1,3	1,5	1,3	1,3
2080	1,7	1,7	2,6	3	2,6	2,6
2100	3,2	3,2	4,9	5,8	4,9	4,9
2125	5,8	5,8	8,3	9,8	8,3	8,3



HE 2140 - 2360 Ölçü Tabloları / Dimension Tables

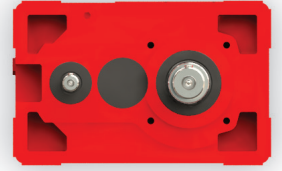


Gövde Büyüklüğü Size	a	A	A ₁	B	c	D [H7]	E	F	F ₁	H [h10]	H ₁ [H11]	h [h10]	K	L	M	N [h6]	P	Q	U
2140	240	212	427	168	110	70	44	6xM14↓30	2xM12↓30	150	107	125	18	23	265	230	300	4	205
2160	285	252	507	220	139	80	54	6xM16↓32	2xM12↓32	180	136	150	22	28	265	230	300	5	264
2180	305	252	527	220	139	90	54	8xM16↓32	-	180	136	150	22	28	300	250	350	10	264
2200	360	320	635	255	163	100	65	6xM20↓40	2xM16↓40	225	160	180	27	34	350	300	400	6	311
2225	385	320	660	255	163	110	65	6xM20↓42	2xM16↓42	225	160	180	27	34	400	350	450	6	311
2280	480	396	821	330	208	140	82	6xM24↓60	2xM18↓60	280	205	225	33	42	500	450	550	22	400
2320	570	510	1005	406	254	160	100	8xM30↓60	-	355	251	280	39	52	600	550	660	20	490
2360	610	510	1045	421	264	180	100	8xM30↓60	-	355	261	280	39	52	600	550	660	20	505

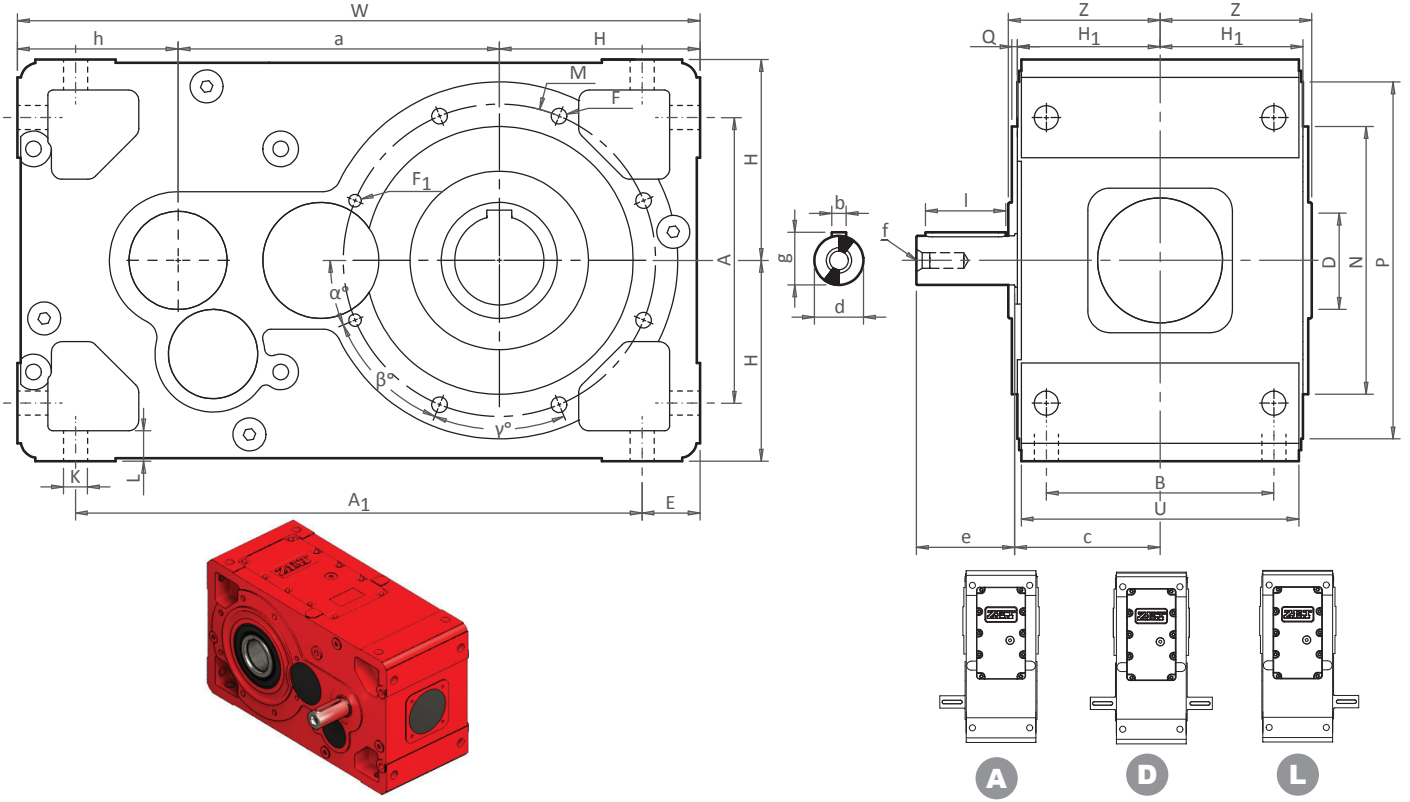
Gövde Büyüklüğü Size	α°	β°	γ°	W [h10]	Z	i > 11						i < 11						Ağırlık Weight [kg]
						b	d	e	g	l	f	b	d	e	g	l	f	
2140	24	44	45	515	114	8	28 [j6]	60	31	45	M10	10	32 [k6]	80	35	70	M12	111
2160	25	43	45	615	145	10	38 [k6]	80	41	70	M12	14	48 [k6]	110	52	90	M16	200
2180	23	45	45	635	150	10	38 [k6]	80	41	70	M12	14	48 [k6]	110	52	90	M16	215
2200	23	45	45	765	170	14	48 [k6]	110	52	90	M16	16	55 [m6]	110	59	90	M20	346
2225	23	45	45	790	170	14	48 [k6]	110	52	90	M16	16	55 [m6]	110	59	90	M20	372
2280	23	45	45	985	232	18	60 [m6]	140	64	110	M20	20	70 [m6]	140	75	125	M20	735
2320	30	38	45	1205	276	20	75 [m6]	140	80	125	M20	28	100 [m6]	210	106	180	M24	1285
2360	30	38	45	1245	286	20	75 [m6]	140	80	125	M20	20	75 [m6]	140	80	125	M20	1470

Montaj Pozisyonları ve Yağlama Miktarı [l] / Mounting Position and Lubrication [l]

Gövde Büyüklüğü Size	M3	M4	M5	M6	M7	M8
2140	6,2	6,2	9,7	11	9,7	9,7
2160	10,7	10,7	17	19,1	17	17
2180	11,4	11,4	18,2	20,2	18,2	18,2
2200	19,3	19,3	30,4	34,5	30,4	30,4
2225	20,3	20,3	32,5	36,5	32,5	32,5
2280	40	40	64	71	64	64
2320	70	70	111	124	111	111
2360	77	77	121	136	121	121



HE 3140 - 3360 Ölçü Tabloları/ Dimension Tables

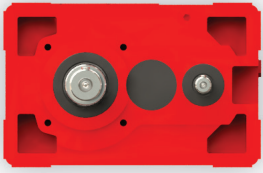


Gövde Büyüklüğü Size	a	A	A ₁	B	c	D [H7]	E	F	F ₁	H [h10]	H ₁ [H11]	h [h10]	K	L	M	N [h6]	P	Q	U	α°	β°	γ°
3140	240	212	427	168	110	70	44	6xM14↓30	2xM12↓30	150	107	125	18	23	265	230	300	4	205	24	44	45
3160	285	252	507	220	139	80	54	6xM16↓32	2xM12↓32	180	136	150	22	28	265	230	300	5	264	24	44	45
3180	305	252	527	220	139	90	54	8xM16↓32	-	180	136	150	22	28	300	250	350	10	264	25	43	45
3200	360	320	635	255	163	100	65	6xM20↓40	2xM16↓40	225	160	180	27	34	350	300	400	6	311	23	45	45
3225	385	320	660	255	163	110	65	6xM20↓42	2xM16↓42	225	160	180	27	34	400	350	450	6	311	23	45	45
3280	480	396	821	330	208	140	82	6xM24↓60	2xM18↓60	280	205	225	33	42	500	450	550	22	400	23	45	45
3320	570	510	1005	406	254	160	100	8xM30↓60	-	355	251	280	39	52	600	550	660	20	490	23	45	45
3360	610	510	1045	421	264	180	100	8xM30↓60	-	355	261	280	39	52	600	550	660	20	505	30	38	45

Gövde Büyüklüğü Size	W [h10]	Z	i > 70							70 > i > 30							i < 30							Ağırlık Weight [kg]
			b	d	e	g	l	f	b	d	e	g	l	f	b	d	e	g	l	f				
3140	515	114	6	19 [j6]	40	22	36	M6	8	24 [j6]	50	27	45	M8	8	24 [j6]	50	27	45	M8	117			
3160	615	145	8	24 [j6]	50	27	45	M8	8	28 [j6]	60	31	45	M10	8	28 [j6]	60	31	45	M10	205			
3180	635	150	8	24 [j6]	50	27	45	M8	8	28 [j6]	60	31	45	M10	8	28 [j6]	60	31	45	M10	222			
3200	765	170	10	32 [k6]	80	35	70	M12	12	42 [k6]	110	45	90	M16	12	42 [k6]	110	45	90	M16	360			
3225	790	170	10	32 [k6]	80	35	70	M12	12	42 [k6]	110	45	90	M16	12	42 [k6]	110	45	90	M16	390			
3280	985	232	14	48 [k6]	110	52	90	M16	16	55 [m6]	110	59	90	M20	16	55 [m6]	110	59	90	M20	770			
3320	1205	276	16	55 [m6]	110	59	90	M20	20	70 [m6]	140	75	125	M20	20	70 [m6]	140	75	125	M20	1345			
3360	1245	286	16	55 [m6]	110	59	90	M20	18	65 [m6]	140	69	110	M20	20	75 [m6]	140	80	125	M20	1550			

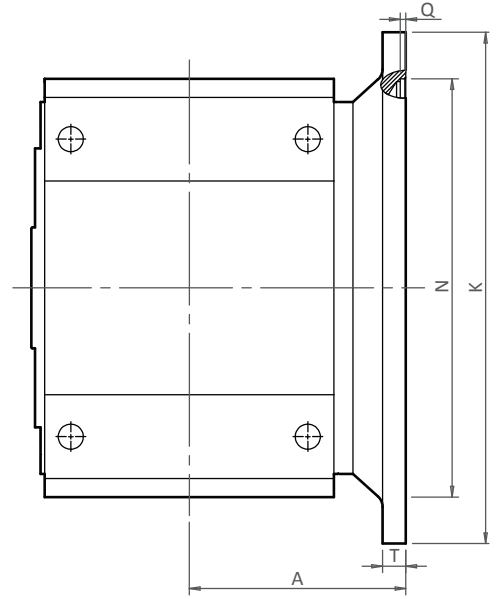
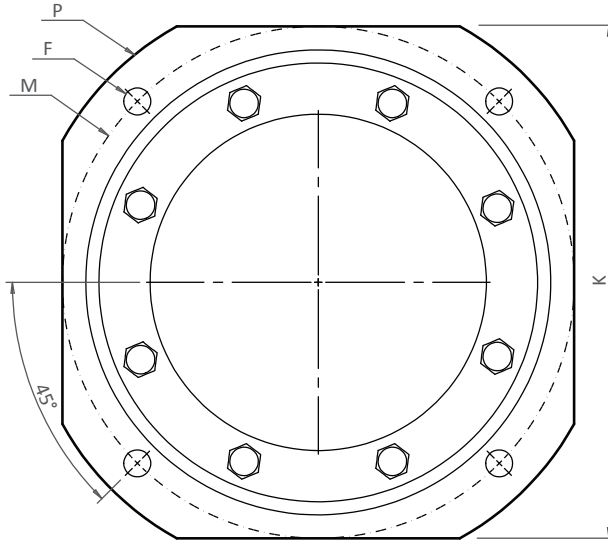
Montaj Pozisyonları ve Yağlama Miktarı [l] / Mounting Position and Lubrication [l]

Gövde Büyüklüğü Size	M3	M4	M5	M6	M7	M8
3140						
3140	6,2	9,7	9,7	9,7	9,7	9,7
3160	11	17	17	17	17	17
3180	11,3	18,2	18,2	18,2	18,2	18,2
3200	19,3	31	31	31	31	31
3225	20,3	33	33	33	33	33
3280	40	64	64	64	64	64
3320	70	111	111	111	111	111
3360	77	121	121	121	121	121

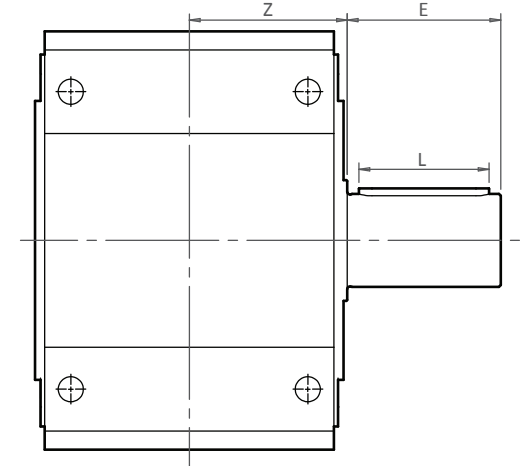
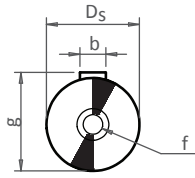


063-140 Çıkış Mili Opsiyonu / Output Shaft Configuration

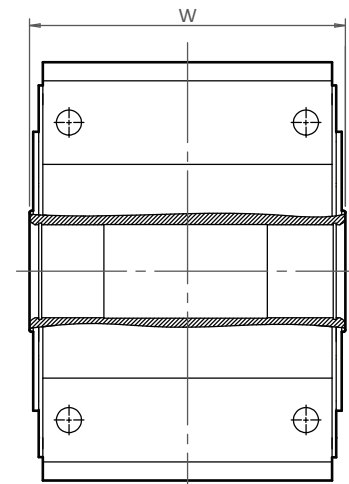
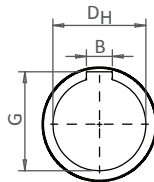
**FR
FL
FD**



**DR
DL
DD**

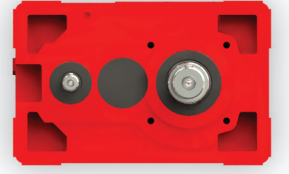


HS



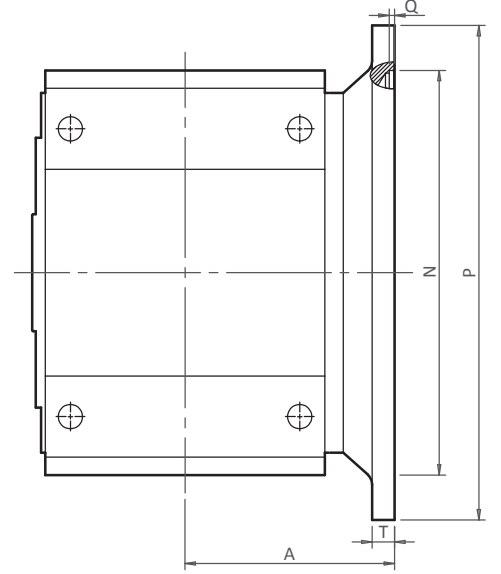
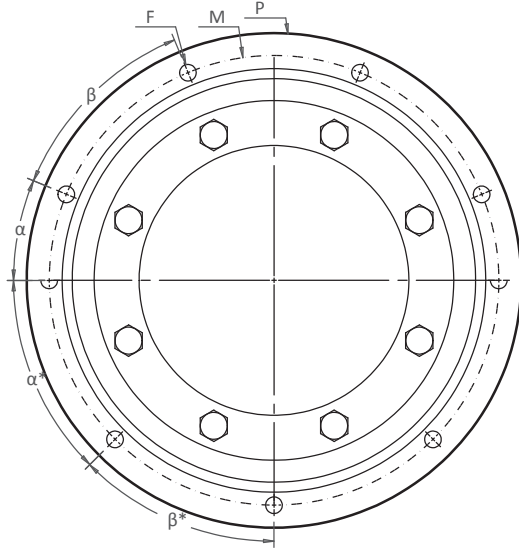
Gövde Büyüküğü Size	A	B [JS9]	b [h9]	D _H [H7]	D _s	E	F	f	G	g	K	L	M	N [H7]	P	Q	T	W	Z
63	105	8	8	30	30 [h7]	58	12	M10X25	32,7*	33	152	45	165	130	200	4,5	14	135,5	67,8
80	119	10	10	38	38 [h7]	58	14,5	M12X30	40,7*	41	196	50	215	180	250	5	16	163	81,5
100	139	14	14	48	48 [h7]	82	14,5	M16X38	51,8	51,5	248	70	265	230	300	5	18	193	96,5
125	157	18	18	60	60 [h7]	105	18,5	M20X44	64,4	64	290	90	300	250	350	5	20	226	113
140	168	20	20	70	70 [j6]	105	18,5	M20X44	74,9	74,5	350	90	350	300	400	5	22	227	113,5

* Ölçü standart değildir. \ * Values are not standard

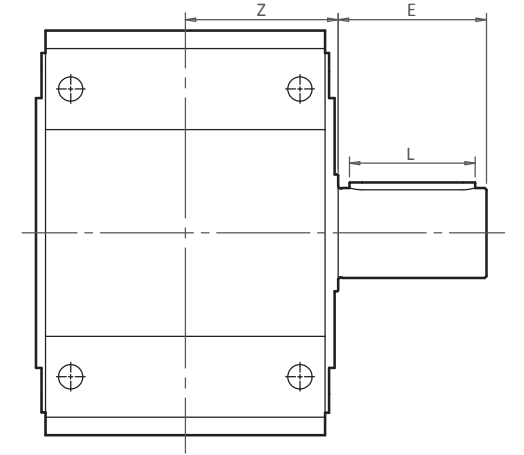
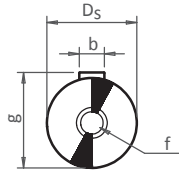


160-360 Çıkış Mili Opsiyonu / Output Shaft Configuration

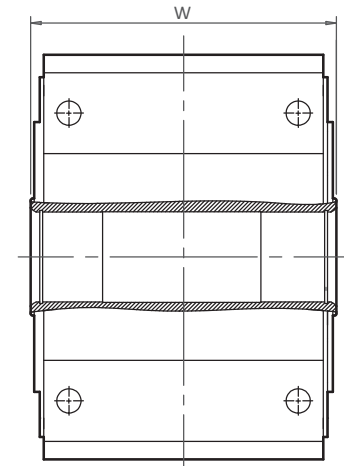
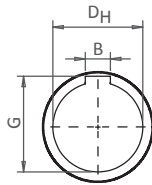
FR
FL
FD



DR
DL
DD



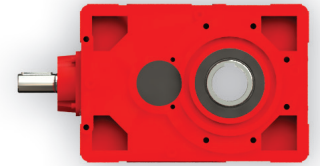
HS



Gövde Büyüklüğü Size	A	B [JS9]	b [h9]	D _H [H7]	D _s [j6]	E	F	f	G	g	L	M	N [H7]	P	Q	T	α°	β°	W	Z
160	198,5	22	22	80	80	130	18,5	M20x44	85,4	85	110	400	350	450	5	22	23	45	290	145
180	198,5	25	25	90	90	130	18,5	M24x52	95,4	95	110	400	350	450	6	22	23	45	300	150
200	233	28	28	100	100	165	18,5	M24x52	106,4	106	140	500	450	550	6	25	23	45	340	170
225	233	28	28	110	110	165	18,5	M24x52	116,4	116	140	500	450	550	6	25	23	45	340	170
280	290	36	36	140	140	200	27	M30x60	148,4	148	180	600	550	660	7	30	45*	45*	464	232
320	355	40	40	160	160	240	33	M30x60	168,3**	169	220	740	680	800	7	37	22,5	45	552	276
360	364,5	45	45	180	180	240	33	M3xX60	190,4	190	220	740	680	800	7	37	22,5	45	571	285,5

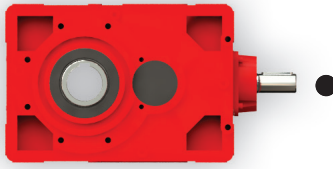
* 280 gövde flanş geometrisidir. \ * Flange geometry of size 280

** Ölçü standart değildir. \ ** Values are not standard

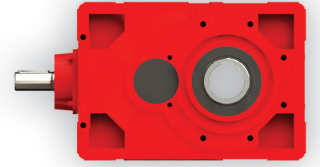


KH Performans Tablolaları / Performance Tables

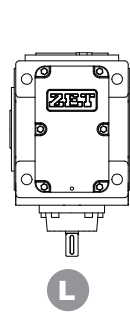
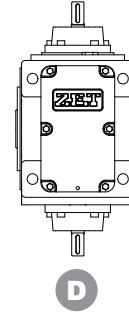
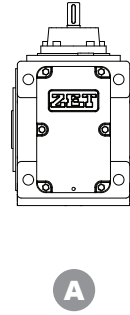
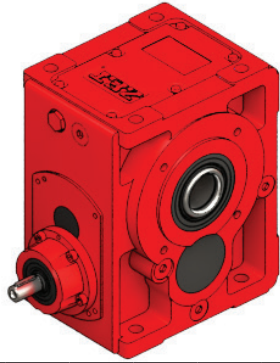
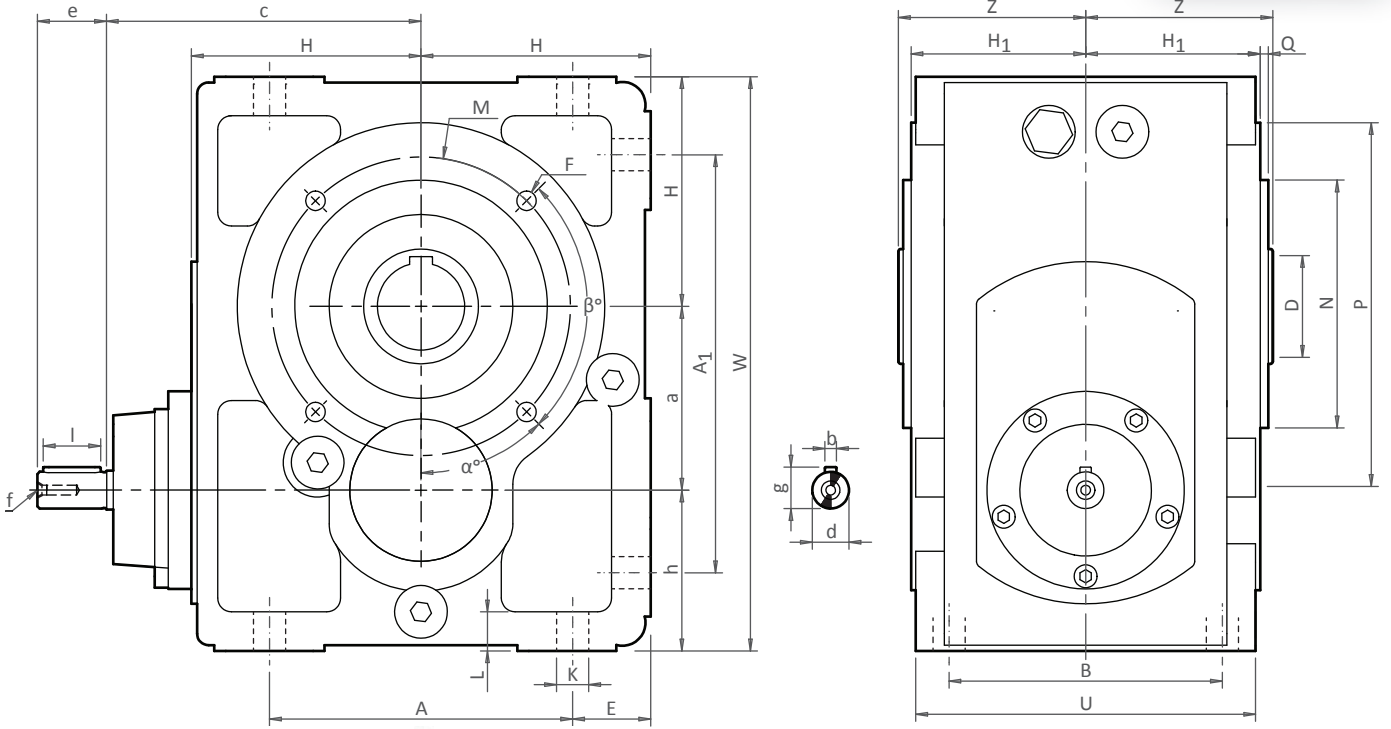
				063			080			100			125			140			160		
i_n	n_1 [d/d]	n_{2n} [d/d]	Kademe Stage	i	Mn ₂ [Nm]	Pn ₂ [kW]	i	Mn ₂ [Nm]	Pn ₂ [kW]	i	Mn ₂ [Nm]	Pn ₂ [kW]	i	Mn ₂ [Nm]	Pn ₂ [kW]	i	Mn ₂ [Nm]	Pn ₂ [kW]	i	Mn ₂ [Nm]	Pn ₂ [kW]
6,20	1750	282	2	5,93	238	7,36	6,22	488	14,4	6,32	959	27,8	5,98	1991	61,0	-	-	-	6,43	3463	98,7
6,20	1400	226	2	5,93	243	6,01	6,22	498	11,7	6,32	979	22,7	5,98	2032	49,8	-	-	-	6,43	3534	80,6
6,20	900	145	2	5,93	253	4,02	6,22	518	7,85	6,32	1018	15,2	5,98	2113	33,3	-	-	-	6,43	3675	53,9
7,80	1750	224	2	7,70	287	6,83	7,43	582	14,4	7,65	1162	27,8	7,77	2283	53,9	7,45	2483	61,1	7,93	4116	95,1
7,80	1400	180	2	7,70	293	5,58	7,43	594	11,7	7,65	1186	22,7	7,77	2330	44,0	7,45	2534	49,9	7,93	4200	77,6
7,80	900	115	2	7,70	305	3,73	7,43	618	7,84	7,65	1233	15,2	7,77	2423	29,4	7,45	2635	33,3	7,93	4368	51,9
10,0	1750	175	2	9,79	269	5,03	9,87	590	11,0	9,50	1117	21,6	10,0	2362	43,3	9,87	3000	55,7	10,2	4498	80,8
10,0	1400	140	2	9,79	274	4,10	9,87	602	8,94	9,50	1140	17,6	10,0	2410	35,3	9,87	3061	45,5	10,2	4590	66,0
10,0	900	90,0	2	9,79	285	2,74	9,87	626	5,98	9,50	1186	11,7	10,0	2506	23,6	9,87	3183	30,4	10,2	4774	44,1
12,8	1750	137	2	12,7	299	4,31	12,7	619	8,94	12,4	1121	16,6	13,2	2392	33,2	13,0	2416	34,1	12,9	4408	62,6
12,8	1400	109	2	12,7	305	3,52	12,7	632	7,30	12,4	1144	13,5	13,2	2441	27,1	13,0	2465	27,8	12,9	4498	51,1
12,8	900	70,3	2	12,7	317	2,35	12,7	657	4,88	12,4	1190	9,04	13,2	2539	18,1	13,0	2564	18,6	12,9	4678	34,2
15,5	1750	113	2	14,9	249	3,06	15,0	545	6,66	15,7	1103	12,9	15,1	2073	25,2	15,9	2883	33,2	15,8	4322	50,1
15,5	1400	90,3	2	14,9	254	2,50	15,0	556	5,43	15,7	1126	10,5	15,1	2115	20,5	15,9	2942	27,1	15,8	4410	40,9
15,5	900	58,1	2	14,9	264	1,67	15,0	578	3,63	15,7	1171	7,03	15,1	2200	13,7	15,9	3060	18,1	15,8	4586	27,4
20,0	1750	87,5	2	20,4	230	2,07	19,8	486	4,50	19,1	900	8,63	20,8	2034	17,9	20,4	2199	19,8	20,4	3998	35,9
20,0	1400	70,0	2	20,4	235	1,69	19,8	496	3,67	19,1	918	7,05	20,8	2075	14,6	20,4	2244	16,1	20,4	4080	29,3
20,0	900	45,0	2	20,4	244	1,13	19,8	516	2,46	19,1	955	4,71	20,8	2158	9,78	20,4	2334	10,8	20,4	4243	19,6
25,0	1750	70,0	2	24,0	223	1,71	23,6	541	4,20	24,1	896	6,81	23,8	1979	15,2	25,0	2450	18,0	25,0	3920	28,7
25,0	1400	56,0	2	24,0	228	1,39	23,6	552	3,43	24,1	914	5,56	23,8	2019	12,4	25,0	2500	14,7	25,0	4000	23,5
25,0	900	36,0	2	24,0	237	0,93	23,6	574	2,29	24,1	951	3,72	23,8	2100	8,31	25,0	2600	9,80	25,0	4160	15,7
26,0	1750	67,3	3	-	-	-	-	-	-	-	-	-	-	-	-	25,8	3158	22,4	24,4	5377	40,4
26,0	1400	53,8	3	-	-	-	-	-	-	-	-	-	-	-	-	25,8	3222	18,3	24,4	5487	33,0
26,0	900	34,6	3	-	-	-	-	-	-	-	-	-	-	-	-	25,8	3351	12,2	24,4	5706	22,0
32,0	1750	54,7	3	-	-	-	-	-	-	-	-	-	-	-	-	31,2	3153	18,5	31,7	5435	31,4
32,0	1400	43,8	3	-	-	-	-	-	-	-	-	-	-	-	-	31,2	3217	15,1	31,7	5546	25,7
32,0	900	28,1	3	-	-	-	-	-	-	-	-	-	-	-	-	31,2	3346	10,1	31,7	5768	17,2
42,0	1750	41,7	3	-	-	-	-	-	-	-	-	-	-	-	-	40,9	3164	14,2	41,7	5469	24,0
42,0	1400	33,3	3	-	-	-	-	-	-	-	-	-	-	-	-	40,9	3229	11,6	41,7	5581	19,6
42,0	900	21,4	3	-	-	-	-	-	-	-	-	-	-	-	-	40,9	3358	7,74	41,7	5804	13,1
52,0	1750	33,7	3	-	-	-	-	-	-	-	-	-	-	-	-	50,7	2983	10,8	53,8	5488	18,7
52,0	1400	26,9	3	-	-	-	-	-	-	-	-	-	-	-	-	50,7	3044	8,80	53,8	5600	15,3
52,0	900	17,3	3	-	-	-	-	-	-	-	-	-	-	-	-	50,7	3166	5,88	53,8	5824	10,2
64,0	1750	27,3	3	-	-	-	-	-	-	-	-	-	-	-	-	63,8	2940	8,44	61,6	5436	16,2
64,0	1400	21,9	3	-	-	-	-	-	-	-	-	-	-	-	-	63,8	3000	6,89	61,6	5547	13,2
64,0	900	14,1	3	-	-	-	-	-	-	-	-	-	-	-	-	63,8	3120	4,61	61,6	5769	8,83
76,0	1750	23,0	3	-	-	-	-	-	-	-	-	-	-	-	-	78,2	2914	6,83	75,5	4885	11,9
76,0	1400	18,4	3	-	-	-	-	-	-	-	-	-	-	-	-	78,2	2973	5,57	75,5	4985	9,7
76,0	900	11,8	3	-	-	-	-	-	-	-	-	-	-	-	-	78,2	3092	3,73	75,5	5184	6,47
86,0	1750	20,3	3	-	-	-	-	-	-	-	-	-	-	-	-	-	-	-	84,7	5393	11,7
86,0	1400	16,3	3	-	-	-	-	-	-	-	-	-	-	-	-	-	-	-	84,7	5503	9,52
86,0	900	10,5	3	-	-	-	-	-	-	-	-	-	-	-	-	-	-	-	84,7	5723	6,37
102	1750	17,2	3	-	-	-	-	-	-	-	-	-	-	-	-	98,2	2944	5,49	96,9	5317	10,1
102	1400	13,7	3	-	-	-	-	-	-	-	-	-	-	-	-	98,2	3004	4,48	96,9	5426	8,21
102	900	8,80	3	-	-	-	-	-	-	-	-	-	-	-	-	98,2	3124	3,00	96,9	5643	5,49
122	1750	14,3	3	-	-	-	-	-	-	-	-	-	-	-	-	120	2888	4,41	119	4772	7,35
122	1400	11,5	3	-	-	-	-	-	-	-	-	-	-	-	-	120	2947	3,60	119	4869	6,00
122	900	7,40	3	-	-	-	-	-	-	-	-	-	-	-	-	120	3065	2,41	119	5064	4,01



				180			200			225			280			320			360		
i_n	n_1 [d/d]	n_2n [d/d]	Kademe Stage	i	Mn2 [Nm]	Pn2 [kW]	i	Mn2 [Nm]	Pn2 [kW]	i	Mn2 [Nm]	Pn2 [kW]	i	Mn2 [Nm]	Pn2 [kW]	i	Mn2 [Nm]	Pn2 [kW]	i	Mn2 [Nm]	Pn2 [kW]
6,20	1750	282	2	-	-	-	6,45	8020	228	-	-	-	-	-	-	6,15	27930	832	-	-	-
6,20	1400	226	2	-	-	-	6,45	8184	186	-	-	-	-	-	-	6,15	28500	679	-	-	-
6,20	900	145	2	-	-	-	6,45	8511	124	-	-	-	-	-	-	6,15	29640	454	-	-	-
7,80	1750	224	2	7,68	5077	121	8,26	9565	212	-	-	-	8,10	23030	521	7,50	32144	785	7,53	39200	954
7,80	1400	180	2	7,68	5181	98,9	8,26	9760	173	-	-	-	8,10	23500	425	7,50	32800	641	7,53	40000	779
7,80	900	115	2	7,68	5388	66,1	8,26	10150	116	-	-	-	8,10	24440	284	7,50	34112	429	7,53	41600	521
10,0	1750	175	2	10,2	5412	97,2	10,7	9678	166	-	-	-	10,3	26950	479	9,83	41650	776	10,1	48510	880
10,0	1400	140	2	10,2	5522	79,4	10,7	9876	135	-	-	-	10,3	27500	391	9,83	42500	634	10,1	49500	718
10,0	900	90,0	2	10,2	5743	53,1	10,7	10271	90,5	-	-	-	10,3	28600	262	9,83	44200	424	10,1	51480	480
12,8	1750	137	2	12,9	5303	75,3	13,2	9714	134	-	-	-	12,9	23520	334	12,6	43610	634	13,0	48510	684
12,8	1400	109	2	12,9	5411	61,5	13,2	9912	110	-	-	-	12,9	24000	273	12,6	44500	518	13,0	49500	558
12,8	900	70,3	2	12,9	5627	41,1	13,2	10308	73,6	-	-	-	12,9	24960	182	12,6	46280	346	13,0	51480	373
15,5	1750	113	2	15,5	5316	62,8	15,7	9566	112	-	-	-	16,1	27930	318	15,3	41748	500	15,1	53900	654
15,5	1400	90,3	2	15,5	5424	51,3	15,7	9761	91,1	-	-	-	16,1	28500	260	15,3	42600	408	15,1	55000	534
15,5	900	58,1	2	15,5	5641	34,3	15,7	10151	61,0	-	-	-	16,1	29640	174	15,3	44304	273	15,1	57200	357
20,0	1750	87,5	2	20,5	5211	46,6	20,7	7083	62,7	-	-	-	19,9	22540	208	19,8	32830	304	20,4	40180	361
20,0	1400	70,0	2	20,5	5317	38,0	20,7	7228	51,2	-	-	-	19,9	23000	169	19,8	33500	248	20,4	41000	295
20,0	900	45,0	2	20,5	5530	25,4	20,7	7517	34,2	-	-	-	19,9	23920	113	19,8	34840	166	20,4	42640	197
25,0	1750	70,0	2	24,6	5304	39,5	24,6	7232	53,9	-	-	-	24,8	25676	190	24,1	35280	268	23,7	42630	330
25,0	1400	56,0	2	24,6	5412	32,3	24,6	7380	44,0	-	-	-	24,8	26200	155	24,1	36000	219	23,7	43500	270
25,0	900	36,0	2	24,6	5628	21,6	24,6	7675	29,4	-	-	-	24,8	27248	104	24,1	37440	146	23,7	45240	180
26,0	1750	67,3	3	24,5	7187	53,8	26,5	10661	73,7	26,6	13816	95,2	25,6	32830	235	26,5	47530	329	27,2	63700	429
26,0	1400	53,8	3	24,5	7334	43,9	26,5	10879	60,2	26,6	14098	77,7	25,6	33500	192	26,5	48500	268	27,2	65000	350
26,0	900	34,6	3	24,5	7627	29,3	26,5	11314	40,2	26,6	14662	52,0	25,6	34840	128	26,5	50440	179	27,2	67600	234
32,0	1750	54,7	3	31,8	7192	41,4	32,7	10585	59,3	32,8	13826	77,2	32,8	33320	186	32,7	48020	269	33,6	68600	374
32,0	1400	43,8	3	31,8	7339	33,8	32,7	10801	48,4	32,8	14108	63,1	32,8	34000	152	32,7	49000	220	33,6	70000	305
32,0	900	28,1	3	31,8	7633	22,6	32,7	11233	32,4	32,8	14672	42,1	32,8	35360	102	32,7	50960	147	33,6	72800	204
42,0	1750	41,7	3	41,8	7201	31,6	41,2	10710	47,6	41,3	15192	67,4	42,0	31850	139	40,3	48020	218	41,3	58800	261
42,0	1400	33,3	3	41,8	7348	25,8	41,2	10929	38,9	41,3	15502	55,0	42,0	32500	113	40,3	49000	178	41,3	60000	213
42,0	900	21,4	3	41,8	7642	17,2	41,2	11366	26,0	41,3	16122	36,8	42,0	33800	75,8	40,3	50960	119	41,3	62400	142
52,0	1750	33,7	3	54,0	7194	24,4	53,1	10663	36,8	53,2	15121	52,1	54,2	33320	113	52,6	49000	171	54,0	68600	233
52,0	1400	26,9	3	54,0	7341	19,9	53,1	10881	30,0	53,2	15430	42,5	54,2	34000	92,0	52,6	50000	139	54,0	70000	190
52,0	900	17,3	3	54,0	7635	13,3	53,1	11316	20,1	53,2	16047	28,4	54,2	35360	61,5	52,6	52000	93,0	54,0	72800	127
64,0	1750	27,3	3	61,8	7175	21,3	61,8	10598	31,4	61,9	14570	43,1	64,5	33320	94,7	65,7	49000	137	67,5	68600	186
64,0	1400	21,9	3	61,8	7321	17,4	61,8	10814	25,7	61,9	14867	35,2	64,5	34000	77,3	65,7	50000	112	67,5	70000	152
64,0	900	14,1	3	61,8	7614	11,6	61,8	11247	17,2	61,9	15462	23,5	64,5	35360	51,7	65,7	52000	74,6	67,5	72800	102
76,0	1750	23,0	3	74,3	7174	17,7	73,6	10100	25,2	74,8	14664	35,9	79,7	33810	77,7	79,7	42630	98,0	78,6	63700	149
76,0	1400	18,4	3	74,3	7320	14,4	73,6	10306	20,5	74,8	14963	29,3	79,7	34500	63,5	79,7	43500	80,0	78,6	65000	121
76,0	900	11,8	3	74,3	7613	9,66	73,6	10718	13,7	74,8	15562	19,6	79,7	35880	42,4	79,7	45240	53,5	78,6	67600	81,1
86,0	1750	20,3	3	84,9	7170	15,5	84,3	10734	23,3	84,5	14898	32,3	84,0	28910	63,1	84,4	49000	106	86,7	58800	124
86,0	1400	16,3	3	84,9	7316	12,6	84,3	10953	19,1	84,5	15202	26,4	84,0	29500	51,5	84,4	50000	86,9	86,7	60000	101
86,0	900	10,5	3	84,9	7609	8,45	84,3	11391	12,7	84,5	15810	17,6	84,0	30680	34,4	84,4	52000	58,1	86,7	62400	67,8
102	1750	17,2	3	97,1	7159	13,5	98,1	10574	19,8	98,3	14454	26,9	101	31850	57,8	106	49000	84,7	108	66640	113
102	1400	13,7	3	97,1	7305	11,0	98,1	10790	16,1	98,3	14749	22,0	101	32500	47,2	106	50000	69,2	108	68000	92,3
102	900	8,80	3	97,1	7597	7,37	98,1	11222	10,8	98,3	15339	14,7	101	33800	31,5	106	52000	46,2	108	70720	61,7
122	1750	14,3	3	117	7157	11,2	117	10077	15,8	119	14547	22,4	125	27930	40,9	128	42630	61,0	126	59780	86,9
122	1400	11,5	3	117	7303	9,15	117	10283	12,9	119	14844	18,3	125	28500	33,4	128	43500	49,8	126	61000	71,0
122	900	7,40	3	117	7595	6,12	117	10694	8,61	119	15438	12,2	125	29640	22,4	128	45240	33,3	126	63440	47,4



■ KH 2063 - 2100 Ölçü Tabloları / Dimension Tables

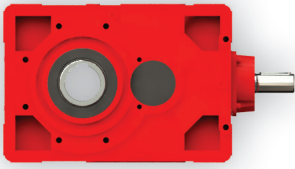


Gövde Büyüklüğü Size	a	A	A ₁	B	c	D [H7]	E	F	H [h10]	H ₁ [H11]	h [h10]	K	L	M	N [h6]	P	Q	U
2063	63	102	147	100	120	30	29	4xM8-↓16	80	64	62	12	14	100	80	120	3	124
2080	80	132	182	119	137	38	34	4xM10-↓18	100	76	70	14	17	130	110	160	4	148
2100	100	172	227	144	168	48	39	4xM12-↓24	125	91	80	18	20	165	130	200	4	178

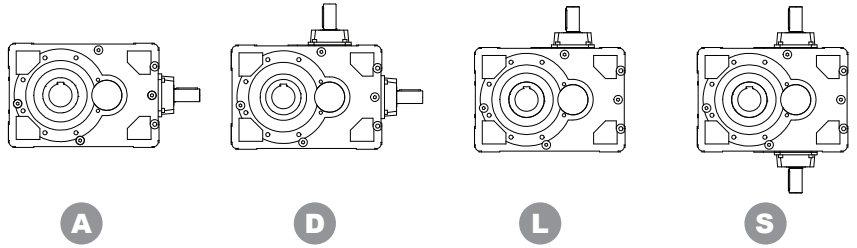
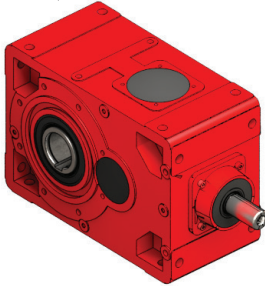
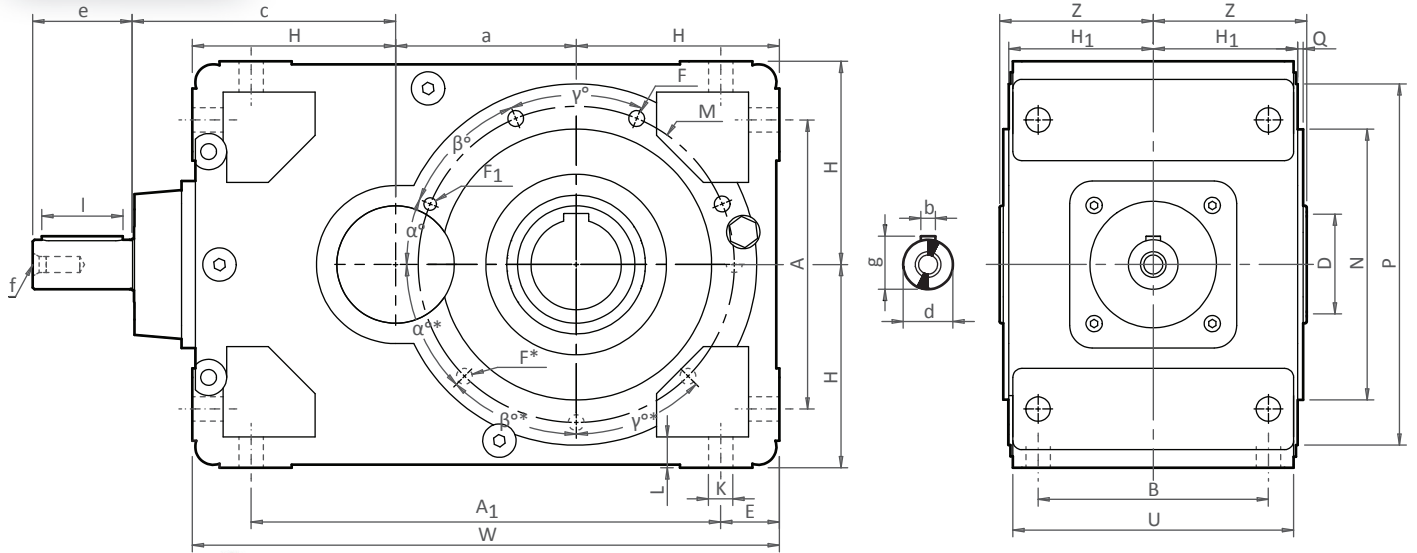
Gövde Büyüklüğü Size	α°	β°	W [h10]	Z	i > 17						17 > i > 11						11 > i						Ağırlık Weight [kg]
					b	d	e	g	l	f	b	d	e	g	l	f	b	d	e	g	l	f	
2063	45	90	205	68	4	11 [j6]	23	13	18	M4	5	14 [j6]	30	16	25	M5	5	16 [j6]	30	18	25	25	15
2080	45	90	250	82	5	14 [j6]	30	16	25	M5	5	16 [j6]	30	18	25	M5	6	19 [j6]	40	22	36	36	27
2100	45	90	305	97	5	16 [j6]	30	18	25	M5	6	19 [j6]	40	22	36	M6	8	24 [j6]	50	27	45	45	50

● Montaj Pozisyonları ve Yağlama Miktarı [l] / Mounting Position and Lubrication [l]

Gövde Büyüklüğü Size	M3	M4	M5	M6	M7	M8
2063						
2063	0,9	1,1	0,9	0,9	1,1	1,1
2080	1,5	2,2	1,5	1,5	2	2
2100	2,9	4,2	3,2	3,2	3,9	3,9



KH 2125 - 2360 Ölçü Tabloları / Dimension Tables



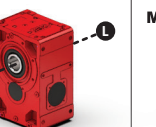

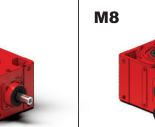


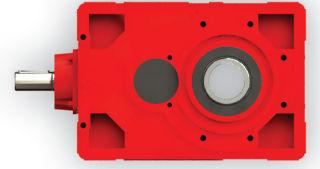
Gövde Büyüklüğü Size	a	A	A ₁	B	D [H7]	E	F	F ₁	H [h10]	H ₁ [H11]	K	L	M	N [h6]	P	Q	U
2125	125	212	337	168	60	44	7xM12↓24*	-	150	107	18	23	215	180	250	4	207
2140	140	212	352	168	70	44	6xM14↓30	2xM12↓30	150	107	18	23	265	230	300	4	205
2160	160	252	412	220	80	54	6xM16↓32	2xM12↓32	180	136	22	28	265	230	300	5	264
2180	180	252	432	220	90	54	8xM16↓32	-	180	136	22	28	300	250	350	10	264
2200	200	320	520	255	100	65	6xM20↓40	2xM16↓40	225	160	27	34	350	300	400	6	311
2280	280	396	676	330	140	82	6xM24↓60	2xM18↓60	280	205	33	42	500	450	550	22	400
2320	320	510	830	406	160	100	8xM30↓60	-	355	251	39	52	600	550	660	20	490
2360	360	510	870	421	180	100	8xM30↓48	-	355	261	39	52	600	550	660	20	505

Gövde Büyüklüğü Size	α°	β°	γ°	W [h10]	Z	i > 17						17 > i > 11						i < 11						Ağırlık Weight [kg]			
						b	c	d	e	g	l	f	b	c	d	e	g	l	f	b	c	d	e		g	l	f
2125	45*	45*	45*	425	113	6	208	19 [j6]	40	22	36	M6	8	208	28 [j6]	60	31	45	M10	10	208	32 [k6]	80	35	70	M12	91
2140	24	44	45	440	114	6	208	19 [j6]	40	22	36	M6	8	208	28 [j6]	60	31	45	M10	10	208	32 [k6]	80	35	70	M12	101
2160	25	43	45	520	145	8	243	28 [j6]	60	31	45	M10	10	243	32 [k6]	80	35	70	M12	10	243	38 [k6]	80	41	70	M12	175
2180	23	45	45	540	150	8	243	28 [j6]	60	31	45	M10	10	243	32 [k6]	80	35	70	M12	10	243	38 [k6]	80	41	70	M12	197
2200	23	45	45	650	170	10	290	32 [k6]	80	35	70	M12	12	297	42 [k6]	110	45	90	M16	16	292	55 [m6]	110	59	90	M20	310
2280	23	45	45	840	232	16	372	55 [m6]	110	59	90	M20	18	394	60 [m6]	140	64	110	M20	20	402	70 [m6]	140	75	125	M20	690
2320	30	38	45	1030	276	20	441	70 [m6]	140	75	125	M20	22	464	80 [m6]	170	85	140	M20	25	464	90 [m6]	170	95	140	M24	1200
2360	30	38	45	1070	286	20	441	70 [m6]	140	75	125	M20	22	464	80 [m6]	170	85	140	M20	25	464	90 [m6]	170	95	140	M24	1375

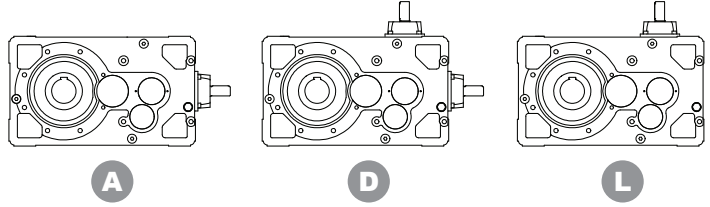
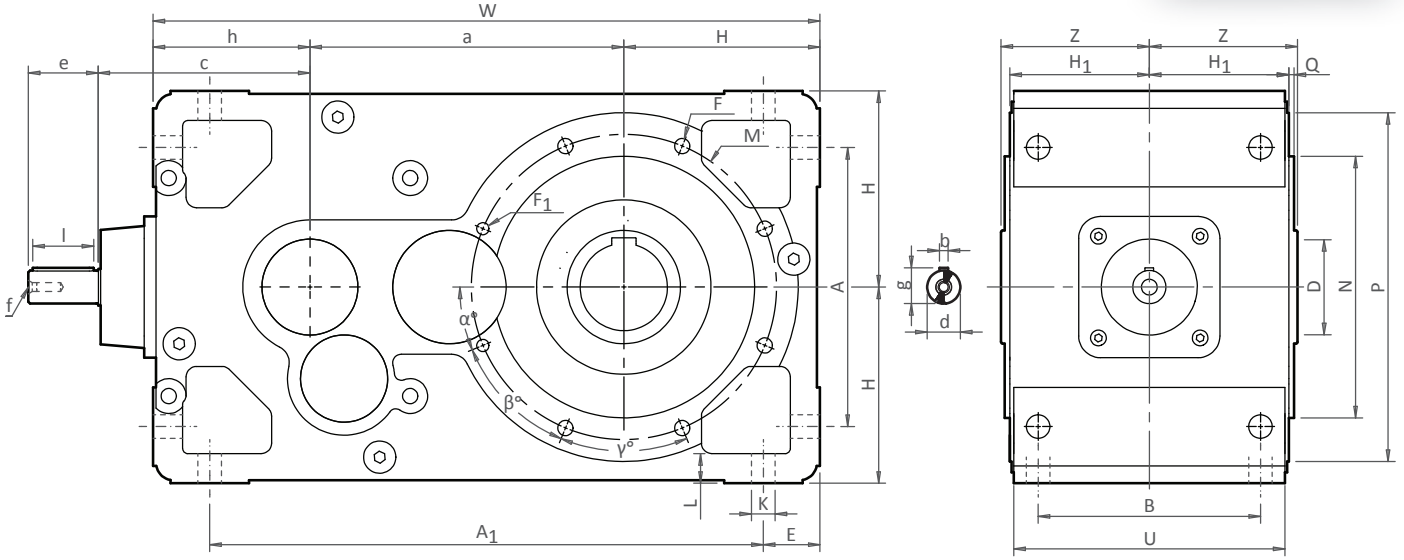
* 125 gövde flanş geometrisidir.
* Flange geometry of size 125

Montaj Pozisyonları ve Yağlama Miktarı [l] / Mounting Position and Lubrication [l]

Gövde Büyüklüğü Size	M3	M4	M5	M6	M7	M8
2125						
	4,4	4,4	5,8	6,5	6,5	6,5
2140	5	5	8	9	9	9
2160	8,5	8,5	11,3	12,5	12,5	12,5
2180	9,6	9,6	15,7	17,5	17,5	17,5
2200	15,3	15,3	20,4	22,9	22,9	22,9
2280	34	34	56	64	64	64
2320	56	56	75	84	84	84
2360	63	63	105	117	117	117







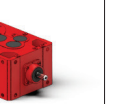

■ KH 3140 - 3360 Ölçü Tabloları / Dimension Tables

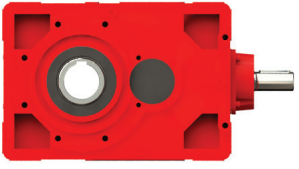


Gövde Büyüklüğü Size	a	A	A ₁	B	D [H7]	E	F	F ₁	H [h10]	H ₁ [H11]	h [h10]	K	L	M	N [h6]	P	Q	U
3140	240	212	427	168	70	44	6xM14↓30	2xM12↓30	150	107	125	18	23	265	230	300	4	205
3160	285	252	507	220	80	54	6xM16↓32	2xM12↓32	180	136	150	22	28	265	230	300	5	264
3180	305	252	527	220	90	54	8xM16↓32	-	180	136	150	22	28	300	250	350	10	264
3200	360	320	635	255	100	65	6xM20↓40	2xM16↓40	225	160	180	27	34	350	300	400	6	311
3225	385	320	660	255	110	65	6xM20↓42	2xM16↓42	225	160	180	27	34	400	350	450	6	311
3280	480	396	821	330	140	82	6xM24↓60	2xM18↓60	280	205	225	33	42	500	450	550	22	400
3320	570	510	1005	406	160	100	8xM30↓60	-	355	251	280	39	52	600	550	660	20	490
3360	610	510	1045	421	180	100	8xM30↓60	-	355	261	280	39	52	600	550	660	20	505

Gövde Büyüklüğü Size	α°	β°	γ°	W [h10]	Z	i > 80						80 > i > 40						i < 40						Ağırlık Weight [kg]			
						b	c	d	e	g	l	f	b	c	d	e	g	l	f	b	c	d	e		g	l	f
3140	24	44	45	515	114	5	168	16 [j6]	30	18	25	M5	6	168	19 [j6]	40	22	36	M6	8	168	24 [j6]	50	27	45	M8	118
3160	25	43	45	615	145	6	208	19 [j6]	40	22	36	M6	8	208	28 [j6]	60	31	45	M10	10	208	32 [k6]	80	35	70	M12	213
3180	23	45	45	635	150	6	208	19 [j6]	40	22	36	M6	8	208	28 [j6]	60	31	45	M10	10	208	32 [k6]	80	35	70	M12	230
3200	23	45	45	765	170	8	243	28 [j6]	60	31	45	M10	10	243	32 [k6]	80	35	70	M12	10	243	38 [k6]	80	41	70	M12	360
3225	23	45	45	790	170	8	243	28 [j6]	60	31	45	M10	10	243	32 [k6]	80	35	70	M12	10	243	38 [k6]	80	41	70	M12	400
3280	23	45	45	985	232	10	290	32 [k6]	80	35	70	M12	12	297	42 [k6]	110	45	90	M16	16	292	55 [m6]	110	59	90	M20	770
3320	30	38	45	1205	276	14	345	48 [k6]	110	52	90	M16	16	368	55 [m6]	110	59	90	M20	20	384	70 [m6]	140	75	125	M20	1350
3360	30	38	45	1245	286	14	345	48 [k6]	110	52	90	M16	16	368	55 [m6]	110	59	90	M20	20	384	70 [m6]	140	75	125	M20	1550

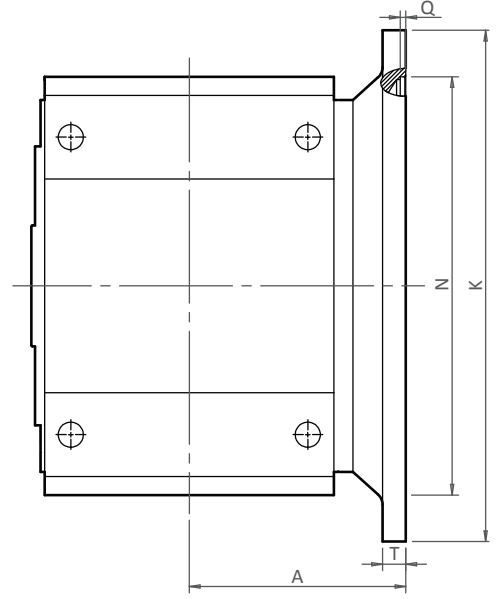
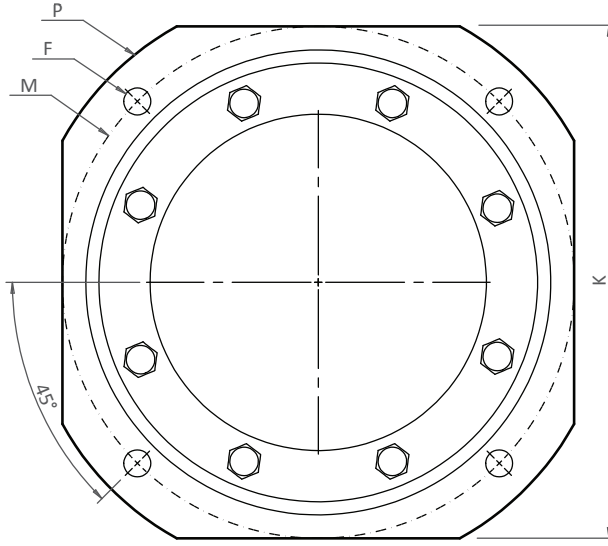
● Montaj Pozisyonları ve Yağlama Miktarı [l] / Mounting Position and Lubrication [l]

Gövde Büyüklüğü Size	M3	M4	M5	M6	M7	M8
3140						
3140	6,2	6,2	9,7	10,8	9,7	9,7
3160	10,7	10,7	17,2	19,3	17,2	17,2
3180	11,4	11,4	18,2	20,4	18,2	18,2
3200	19,4	19,4	30,6	34,7	30,6	30,6
3225	20,4	20,4	32,7	36,8	32,7	32,7
3280	40	40	63,2	71	63,2	63,2
3320	70	70	111	123	111	111
3360	77	77	121	136	121	121

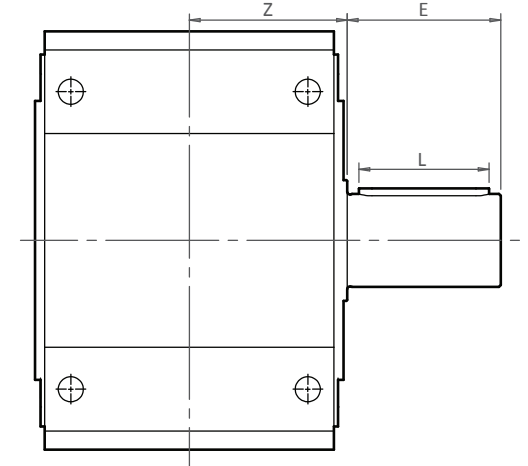
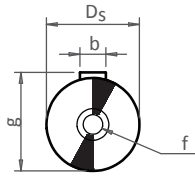


063-140 Çıkış Mili Opsiyonu / Output Shaft Configuration

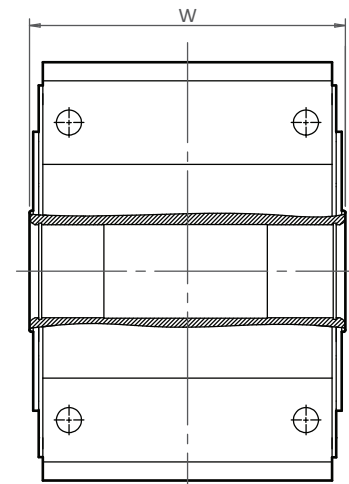
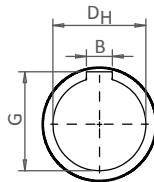
**FR
FL
FD**



**DR
DL
DD**

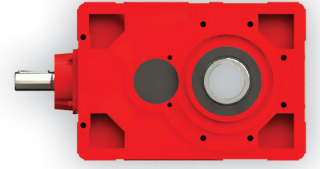


HS



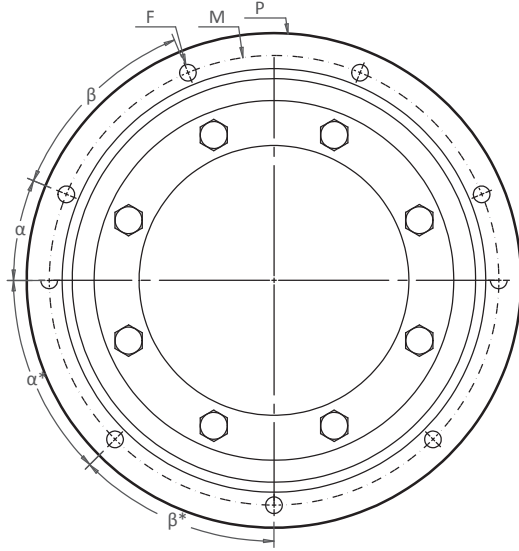
Gövde Büyüküğü Size	A	B [JS9]	b [h9]	D _H [H7]	D _s	E	F	f	G	g	K	L	M	N [H7]	P	Q	T	W	Z
63	105	8	8	30	30 [h7]	58	12	M10X25	32,7*	33	152	45	165	130	200	4,5	14	135,5	67,8
80	119	10	10	38	38 [h7]	58	14,5	M12X30	40,7*	41	196	50	215	180	250	5	16	163	81,5
100	139	14	14	48	48 [h7]	82	14,5	M16X38	51,8	51,5	248	70	265	230	300	5	18	193	96,5
125	157	18	18	60	60 [h7]	105	18,5	M20X44	64,4	64	290	90	300	250	350	5	20	226	113
140	168	20	20	70	70 [j6]	105	18,5	M20X44	74,9	74,5	350	90	350	300	400	5	22	227	113,5

* Ölçü standart değildir. \ * Values are not standard

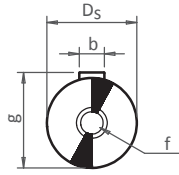


160-360 Çıkış Mili Opsiyonu / Output Shaft Configuration

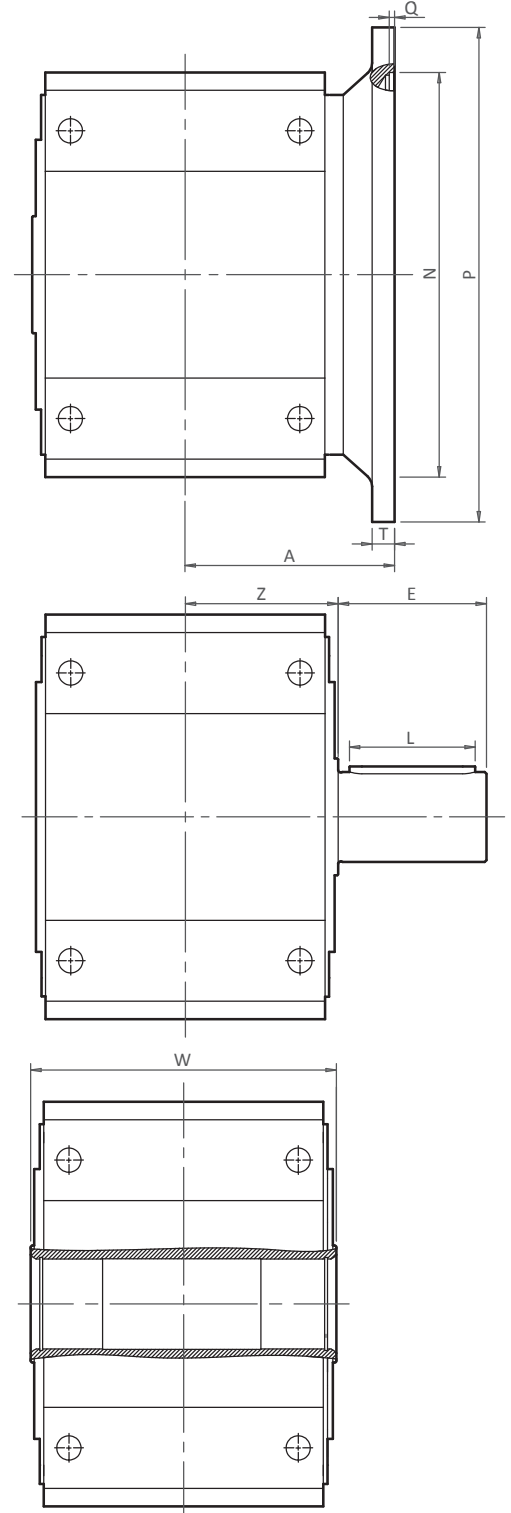
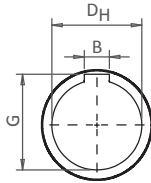
FR
FL
FD



DR
DL
DD



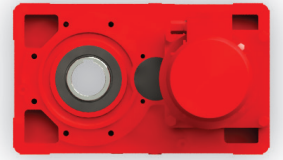
HS



Gövde Büyüklüğü Size	A	B [JS9]	b [h9]	D _H [H7]	D _S [j6]	E	F	f	G	g	L	M	N [H7]	P	Q	T	α°	β°	W	Z
160	198,5	22	22	80	80	130	18,5	M20x44	85,4	85	110	400	350	450	5	22	23	45	290	145
180	198,5	25	25	90	90	130	18,5	M24x52	95,4	95	110	400	350	450	6	22	23	45	300	150
200	233	28	28	100	100	165	18,5	M24x52	106,4	106	140	500	450	550	6	25	23	45	340	170
225	233	28	28	110	110	165	18,5	M24x52	116,4	116	140	500	450	550	6	25	23	45	340	170
280	290	36	36	140	140	200	27	M30x60	148,4	148	180	600	550	660	7	30	45*	45*	464	232
320	355	40	40	160	160	240	33	M30x60	168,3**	169	220	740	680	800	7	37	22,5	45	552	276
360	364,5	45	45	180	180	240	33	M3xX60	190,4	190	220	740	680	800	7	37	22,5	45	571	285,5

* 280 gövde flanş geometrisidir. \ * Flange geometry of size 280

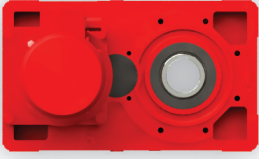
** Ölçü standart değildir. \ ** Values are not standard



MHE Performans Tablolaları / Performance Tables

P_1 Giriş Gücü Input Power [kW]	n_2 Çıkış Devri Output Speed [rpm]	M_2 Çıkış Momenti Output Torque [Nm]	f_s Servis Faktörü Service Factor	Redüktör Gearbox	i Tahvil Oranı Ratio	Motor Motor
0,37	38,1	89	3,03	MHE 2063	23,6	80A6
	44,8	76	3,84	MHE 2063	20,1	80A6
0,55	38,1	132	2,04	MHE 2063	23,6	80B6
	44,8	113	2,58	MHE 2063	20,1	80B6
	53,3	95	3,08	MHE 2063	16,9	80B6
	59,2	85	3,05	MHE 2063	23,6	80A4
	69,7	72	3,87	MHE 2063	20,1	80A4
	38,1	181	1,49	MHE 2063	23,6	90S6
0,75	38,7	178	3,22	MHE 2080	23,3	90S6
	44,8	154	1,89	MHE 2063	20,1	90S6
	53,3	129	2,26	MHE 2063	16,9	90S6
	59,2	116	2,24	MHE 2063	23,6	80B4
	67,7	102	3,23	MHE 2063	13,3	90S6
	69,7	99	2,84	MHE 2063	20,1	80B4
	82,9	83	3,38	MHE 2063	16,9	80B4
	38,1	265	1,02	MHE 2063	23,6	90L6
1,1	38,7	261	2,19	MHE 2080	23,3	90L6
	44,8	225	1,29	MHE 2063	20,1	90L6
	45,9	220	2,84	MHE 2080	19,6	90L6
	53,3	189	1,54	MHE 2063	16,9	90L6
	54,0	187	3,34	MHE 2080	16,7	90L6
	59,2	170	1,53	MHE 2063	23,6	90S4
	60,2	168	3,28	MHE 2080	23,3	90S4
	67,7	149	2,20	MHE 2063	13,3	90L6
	69,7	145	1,93	MHE 2063	20,1	90S4
	82,9	122	2,30	MHE 2063	16,9	90S4
	88,8	114	2,89	MHE 2063	10,1	90L6
	105	96	3,29	MHE 2063	13,3	90S4
	116	87	3,44	MHE 2063	7,78	90L6
	138	73	4,31	MHE 2063	10,1	90S4
	140	72	4,08	MHE 2063	6,41	90L6
	1,5	6,75	1997	1,68	MHE 3140	133
6,84		1971	2,59	MHE 3160	132	100LA6
8,28		1629	2,06	MHE 3140	109	100LA6
8,38		1609	3,43	MHE 3160	107	100LA6
9,11		1480	2,26	MHE 3140	98,8	100LA6
11,5		1175	2,89	MHE 3140	78,5	100LA6
13,6		992	3,43	MHE 3140	66,2	100LA6
37,7		365	2,99	MHE 2100	23,9	100LA6
38,7		356	1,61	MHE 2080	23,3	100LA6
45,9		300	2,08	MHE 2080	19,6	100LA6
54,0		255	2,45	MHE 2080	16,7	100LA6
59,2		232	1,12	MHE 2063	23,6	90L4

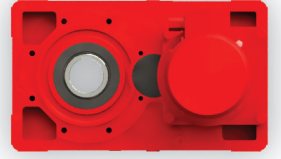
P_1 Giriş Gücü Input Power [kW]	n_2 Çıkış Devri Output Speed [rpm]	M_2 Çıkış Momenti Output Torque [Nm]	f_s Servis Faktörü Service Factor	Redüktör Gearbox	i Tahvil Oranı Ratio	Motor Motor
1,5	60,2	229	2,41	MHE 2080	23,3	90L4
	69,7	198	1,42	MHE 2063	20,1	90L4
	71,4	193	3,12	MHE 2080	19,6	90L4
	71,9	191	3,53	MHE 2080	12,5	100LA6
	82,9	166	1,69	MHE 2063	16,9	90L4
	84,0	164	3,66	MHE 2080	16,7	90L4
	105	131	2,41	MHE 2063	13,3	90L4
	138	100	3,16	MHE 2063	10,1	90L4
	180	76	3,77	MHE 2063	7,78	90L4
	218	63	4,48	MHE 2063	6,41	90L4
	2,2	6,75	2929	1,14	MHE 3140	133
6,84		2890	1,77	MHE 3160	132	112M6
6,95		2846	2,60	MHE 3180	130	112M6
8,28		2389	1,40	MHE 3140	109	112M6
8,36		2365	3,29	MHE 3180	108	112M6
8,38		2360	2,34	MHE 3160	107	112M6
9,11		2171	1,54	MHE 3140	98,8	112M6
9,57		2065	2,69	MHE 3160	94,0	112M6
10,5		1883	1,71	MHE 3140	133	100LA4
10,6		1858	2,64	MHE 3160	132	100LA4
10,9		1806	3,08	MHE 3160	82,2	112M6
11,5		1724	1,97	MHE 3140	78,5	112M6
12,9		1536	2,10	MHE 3140	109	100LA4
13,0		1517	3,49	MHE 3160	107	100LA4
13,6		1455	2,34	MHE 3140	66,2	112M6
14,2		1396	2,31	MHE 3140	98,8	100LA4
17,8		1108	2,95	MHE 3140	78,5	100LA4
18,0		1098	3,19	MHE 3140	50,0	112M6
21,1		935	3,50	MHE 3140	66,2	100LA4
37,7		535	2,04	MHE 2100	23,9	112M6
38,7		521	1,10	MHE 2080	23,3	112M6
45,9		439	1,42	MHE 2080	19,6	112M6
47,5		425	2,82	MHE 2100	18,9	112M6
54,0		374	1,67	MHE 2080	16,7	112M6
56,4		358	3,34	MHE 2100	16,0	112M6
58,7		344	3,05	MHE 2100	23,9	100LA4
60,2		335	1,64	MHE 2080	23,3	100LA4
71,4	282	2,12	MHE 2080	19,6	100LA4	
71,9	281	2,41	MHE 2080	12,5	112M6	
84,0	240	2,50	MHE 2080	16,7	100LA4	
91,3	221	3,15	MHE 2080	9,86	112M6	
109	185	3,70	MHE 2080	8,27	112M6	
112	180	3,60	MHE 2080	12,5	100LA4	



MHE Performans Tabloları / Performance Tables

P_1 Giriş Gücü Input Power [kW]	n_2 Çıkış Devri Output Speed [rpm]	M_2 Çıkış Momenti Output Torque [Nm]	f_s Servis Faktörü Service Factor	Redüktör Gearbox	i Tahvil Oranı Ratio	Motor Motor
2,2	142	142	4,69	MHE 2080	6,34	112M6
3	6,84	3941	1,30	MHE 3160	132	132S6
	6,95	3880	1,91	MHE 3180	130	132S6
	7,22	3737	2,80	MHE 3200	125	132S6
	8,36	3224	2,41	MHE 3180	108	132S6
	8,38	3218	1,71	MHE 3160	107	132S6
	9,11	2960	1,13	MHE 3140	98,8	132S6
	9,56	2821	2,72	MHE 3180	94,2	132S6
	9,57	2816	1,97	MHE 3160	94,0	132S6
	10,5	2568	1,25	MHE 3140	133	100LB4
	10,6	2534	1,94	MHE 3160	132	100LB4
	10,8	2494	2,85	MHE 3180	130	100LB4
	10,9	2467	3,17	MHE 3180	82,4	132S6
	10,9	2463	2,26	MHE 3160	82,2	132S6
	11,5	2351	1,45	MHE 3140	78,5	132S6
	12,9	2094	1,54	MHE 3140	109	100LB4
	13,0	2069	2,56	MHE 3160	107	100LB4
	13,6	1983	1,71	MHE 3140	66,2	132S6
	14,2	1903	1,69	MHE 3140	98,8	100LB4
	14,7	1829	3,04	MHE 3160	61,1	132S6
	14,9	1811	2,95	MHE 3160	94,0	100LB4
	17,0	1583	3,37	MHE 3160	82,2	100LB4
	17,8	1511	2,16	MHE 3140	78,5	100LB4
	18,0	1497	2,34	MHE 3140	50,0	132S6
	21,1	1275	2,56	MHE 3140	66,2	100LB4
	22,3	1208	2,90	MHE 3140	40,3	132S6
	28,0	962	3,50	MHE 3140	50,0	100LB4
	37,7	729	1,50	MHE 2100	23,9	132S6
	38,5	715	3,10	MHE 2125	23,4	132S6
	47,5	579	2,07	MHE 2100	18,9	132S6
	56,4	488	2,45	MHE 2100	16,0	132S6
	58,7	469	2,24	MHE 2100	23,9	100LB4
	60,2	457	1,20	MHE 2080	23,3	100LB4
	69,9	394	3,43	MHE 2100	12,9	132S6
71,4	385	1,56	MHE 2080	19,6	100LB4	
73,9	372	3,09	MHE 2100	18,9	100LB4	
84,0	328	1,83	MHE 2080	16,7	100LB4	
87,7	314	3,67	MHE 2100	16,0	100LB4	
112	246	2,64	MHE 2080	12,5	100LB4	
142	194	3,46	MHE 2080	9,86	100LB4	
169	163	4,06	MHE 2080	8,27	100LB4	
4	6,84	5255	0,97	MHE 3160	132	132MA6

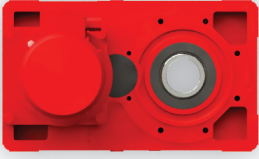
P_1 Giriş Gücü Input Power [kW]	n_2 Çıkış Devri Output Speed [rpm]	M_2 Çıkış Momenti Output Torque [Nm]	f_s Servis Faktörü Service Factor	Redüktör Gearbox	i Tahvil Oranı Ratio	Motor Motor
4	6,95	5174	1,43	MHE 3180	130	132MA6
	7,11	5060	2,76	MHE 3225	127	132MA6
	7,22	4982	2,10	MHE 3200	125	132MA6
	8,36	4299	1,81	MHE 3180	108	132MA6
	8,38	4291	1,28	MHE 3160	107	132MA6
	8,60	4183	2,67	MHE 3200	105	132MA6
	9,04	3978	2,94	MHE 3200	99,6	132MA6
	9,56	3762	2,04	MHE 3180	94,2	132MA6
	9,57	3755	1,48	MHE 3160	94,0	132MA6
	10,5	3424	0,94	MHE 3140	133	112M4
	10,5	3419	3,50	MHE 3200	85,6	132MA6
	10,6	3378	1,45	MHE 3160	132	112M4
	10,8	3326	2,14	MHE 3180	130	112M4
	10,9	3290	2,38	MHE 3180	82,4	132MA6
	10,9	3284	1,69	MHE 3160	82,2	132MA6
	11,5	3134	1,09	MHE 3140	78,5	132MA6
	12,9	2792	1,15	MHE 3140	109	112M4
	13,0	2764	2,70	MHE 3180	108	112M4
	13,0	2759	1,92	MHE 3160	107	112M4
	13,6	2645	1,29	MHE 3140	66,2	132MA6
	14,2	2538	1,27	MHE 3140	98,8	112M4
	14,2	2538	1,27	MHE 3140	98,8	112M4
	14,7	2444	3,20	MHE 3180	61,2	132MA6
	14,7	2439	2,28	MHE 3160	61,1	132MA6
	14,9	2414	2,21	MHE 3160	94,0	112M4
	17,0	2111	2,53	MHE 3160	82,2	112M4
	17,8	2015	1,62	MHE 3140	78,5	112M4
	18,0	1996	1,76	MHE 3140	50,0	132MA6
	19,0	1892	3,08	MHE 3160	47,4	132MA6
	21,1	1700	1,92	MHE 3140	66,2	112M4
	22,3	1610	2,18	MHE 3140	40,3	132MA6
	28,0	1283	2,63	MHE 3140	50,0	112M4
	29,1	1236	2,79	MHE 3140	30,9	132MA6
34,7	1035	3,26	MHE 3140	40,3	112M4	
35,3	1019	3,33	MHE 3140	25,5	132MA6	
36,6	1004	3,20	MHE 2140	24,6	132MA6	
37,7	973	1,12	MHE 2100	23,9	132MA6	
38,5	953	2,32	MHE 2125	23,4	132MA6	
44,0	834	2,89	MHE 2125	20,5	132MA6	
47,5	772	1,55	MHE 2100	18,9	132MA6	
56,4	651	1,84	MHE 2100	16,0	132MA6	
58,7	625	1,68	MHE 2100	23,9	112M4	



MHE Performans Tablolaları / Performance Tables

P_1 Giriş Gücü Input Power [kW]	n_2 Çıkış Devri Output Speed [rpm]	M_2 Çıkış Momenti Output Torque [Nm]	f_s Servis Faktörü Service Factor	Redüktör Gearbox	i Tahvil Oranı Ratio	Motor Motor
4	60,2	610	0,90	MHE 2080	23,3	112M4
	69,9	525	2,58	MHE 2100	12,9	132MA6
	71,4	514	1,17	MHE 2080	19,6	112M4
	73,9	496	2,32	MHE 2100	18,9	112M4
	84,0	437	1,37	MHE 2080	16,7	112M4
	87,7	418	2,75	MHE 2100	16,0	112M4
	93,1	394	3,51	MHE 2100	9,67	132MA6
	109	338	3,85	MHE 2100	12,9	112M4
	112	328	1,98	MHE 2080	12,5	112M4
	113	325	4,00	MHE 2100	7,97	132MA6
	142	258	2,59	MHE 2080	9,86	112M4
	169	217	3,05	MHE 2080	8,27	112M4
221	166	3,85	MHE 2080	6,34	112M4	
5,5	6,95	7114	1,04	MHE 3180	130	132MB6
	7,11	6958	2,00	MHE 3225	127	132MB6
	7,22	6851	1,53	MHE 3200	125	132MB6
	8,36	5911	1,31	MHE 3180	108	132MB6
	8,38	5900	0,93	MHE 3160	107	132MB6
	8,58	5765	2,84	MHE 3225	105	132MB6
	8,60	5752	1,94	MHE 3200	105	132MB6
	9,02	5482	2,99	MHE 3225	99,8	132MB6
	9,04	5469	2,14	MHE 3200	99,6	132MB6
	9,56	5173	1,48	MHE 3180	94,2	132MB6
	9,57	5163	1,08	MHE 3160	94,0	132MB6
	10,5	4701	2,54	MHE 3200	85,6	132MB6
	10,6	4645	1,06	MHE 3160	132	132S4
	10,8	4573	1,55	MHE 3180	130	132S4
	10,9	4523	1,73	MHE 3180	82,4	132MB6
	10,9	4515	1,23	MHE 3160	82,2	132MB6
	11,1	4473	3,00	MHE 3225	127	132S4
	11,2	4404	2,28	MHE 3200	125	132S4
	13,0	3800	1,97	MHE 3180	108	132S4
	13,0	3793	1,40	MHE 3160	107	132S4
	13,4	3697	2,91	MHE 3200	105	132S4
	13,6	3636	0,94	MHE 3140	66,2	132MB6
	14,1	3516	3,20	MHE 3200	99,6	132S4
	14,2	3489	0,92	MHE 3140	98,8	132S4
	14,7	3360	2,33	MHE 3180	61,2	132MB6
	14,7	3354	1,66	MHE 3160	61,1	132MB6
	14,9	3325	2,22	MHE 3180	94,2	132S4
	14,9	3319	1,61	MHE 3160	94,0	132S4
17,0	2908	2,59	MHE 3180	82,4	132S4	

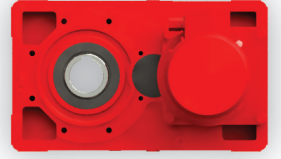
P_1 Giriş Gücü Input Power [kW]	n_2 Çıkış Devri Output Speed [rpm]	M_2 Çıkış Momenti Output Torque [Nm]	f_s Servis Faktörü Service Factor	Redüktör Gearbox	i Tahvil Oranı Ratio	Motor Motor
5,5	17,0	2903	1,84	MHE 3160	82,2	132S4
	17,8	2771	1,18	MHE 3140	78,5	132S4
	18,0	2744	1,28	MHE 3140	50,0	132MB6
	19,0	2601	2,24	MHE 3160	47,4	132MB6
	19,6	2523	3,10	MHE 3180	45,9	132MB6
	21,1	2338	1,40	MHE 3140	66,2	132S4
	22,3	2214	1,58	MHE 3140	40,3	132MB6
	22,9	2160	3,49	MHE 3180	61,2	132S4
	22,9	2156	2,48	MHE 3160	61,1	132S4
	24,6	2013	2,85	MHE 3160	36,6	132MB6
	28,0	1764	1,91	MHE 3140	50,0	132S4
	29,1	1699	2,03	MHE 3140	30,9	132MB6
	29,6	1672	3,35	MHE 3160	47,4	132S4
	34,7	1423	2,37	MHE 3140	40,3	132S4
	35,3	1401	2,42	MHE 3140	25,5	132MB6
	36,6	1380	2,33	MHE 2140	24,6	132MB6
	37,7	1337	0,82	MHE 2100	23,9	132MB6
	38,5	1310	1,69	MHE 2125	23,4	132MB6
	44,0	1146	2,11	MHE 2125	20,5	132MB6
	44,8	1125	2,87	MHE 2140	20,1	132MB6
	45,3	1092	3,03	MHE 3140	30,9	132S4
	47,5	1062	1,13	MHE 2100	18,9	132MB6
	55,4	910	2,77	MHE 2125	16,2	132MB6
	56,4	895	1,34	MHE 2100	16,0	132MB6
	58,7	860	1,22	MHE 2100	23,9	132S4
	59,9	842	2,53	MHE 2125	23,4	132S4
	68,5	737	3,15	MHE 2125	20,5	132S4
	69,9	722	1,87	MHE 2100	12,9	132MB6
73,9	682	1,69	MHE 2100	18,9	132S4	
87,7	575	2,00	MHE 2100	16,0	132S4	
93,1	542	2,55	MHE 2100	9,67	132MB6	
109	464	2,80	MHE 2100	12,9	132S4	
113	447	2,91	MHE 2100	7,97	132MB6	
135	375	3,11	MHE 2100	6,69	132MB6	
145	348	3,82	MHE 2100	9,67	132S4	
7,5	7,11	9488	1,47	MHE 3225	127	160M6
	7,22	9342	1,12	MHE 3200	125	160M6
	7,22	9340	3,24	MHE 3280	125	160M6
	8,36	8061	0,96	MHE 3180	108	160M6
	8,58	7861	2,08	MHE 3225	105	160M6
	8,60	7843	1,43	MHE 3200	105	160M6
	9,02	7475	2,19	MHE 3225	99,8	160M6



MHE Performans Tabloları / Performance Tables

P_1 Giriş Gücü Input Power [kW]	n_2 Çıkış Devri Output Speed [rpm]	M_2 Çıkış Momenti Output Torque [Nm]	f_s Servis Faktörü Service Factor	Redüktör Gearbox	i Tahvil Oranı Ratio	Motor Motor
7,5	9,04	7458	1,57	MHE 3200	99,6	160M6
	9,56	7054	1,09	MHE 3180	94,2	160M6
	10,5	6426	2,62	MHE 3225	85,8	160M6
	10,5	6411	1,87	MHE 3200	85,6	160M6
	10,8	6236	1,14	MHE 3180	130	132MA4
	10,9	6168	1,27	MHE 3180	82,4	160M6
	10,9	6157	0,90	MHE 3160	82,2	160M6
	11,1	6099	2,20	MHE 3225	127	132MA4
	11,2	6006	1,67	MHE 3200	125	132MA4
	12,9	5237	3,21	MHE 3225	69,9	160M6
	12,9	5225	2,29	MHE 3200	69,8	160M6
	13,0	5182	1,44	MHE 3180	108	132MA4
	13,0	5172	1,02	MHE 3160	107	132MA4
	13,3	5054	3,12	MHE 3225	105	132MA4
	13,4	5042	2,13	MHE 3200	105	132MA4
	14,0	4806	3,28	MHE 3225	99,8	132MA4
	14,1	4795	2,35	MHE 3200	99,6	132MA4
	14,7	4582	1,71	MHE 3180	61,2	160M6
	14,7	4574	1,21	MHE 3160	61,1	160M6
	14,9	4534	1,63	MHE 3180	94,2	132MA4
	14,9	4526	1,18	MHE 3160	94,0	132MA4
	16,4	4121	2,79	MHE 3200	85,6	132MA4
	16,7	4046	2,89	MHE 3200	54,0	160M6
	17,0	3965	1,90	MHE 3180	82,4	132MA4
	17,0	3958	1,35	MHE 3160	82,2	132MA4
	18,0	3742	0,94	MHE 3140	50,0	160M6
	19,0	3547	1,64	MHE 3160	47,4	160M6
	19,6	3440	2,28	MHE 3180	45,9	160M6
	21,1	3188	1,03	MHE 3140	66,2	132MA4
	22,3	3019	1,16	MHE 3140	40,3	160M6
	22,9	2945	2,56	MHE 3180	61,2	132MA4
	22,9	2940	1,82	MHE 3160	61,1	132MA4
	24,6	2744	2,09	MHE 3160	36,6	160M6
	25,3	2662	2,87	MHE 3180	35,5	160M6
	28,0	2406	1,40	MHE 3140	50,0	132MA4
28,8	2341	2,45	MHE 3160	31,3	160M6	
29,1	2317	1,49	MHE 3140	30,9	160M6	
29,6	2280	2,46	MHE 3160	47,4	132MA4	
29,7	2271	3,37	MHE 3180	30,3	160M6	
30,5	2212	3,40	MHE 3180	45,9	132MA4	
34,7	1941	1,74	MHE 3140	40,3	132MA4	
35,3	1910	1,77	MHE 3140	25,5	160M6	

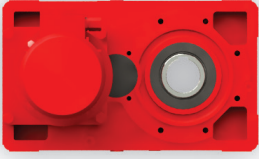
P_1 Giriş Gücü Input Power [kW]	n_2 Çıkış Devri Output Speed [rpm]	M_2 Çıkış Momenti Output Torque [Nm]	f_s Servis Faktörü Service Factor	Redüktör Gearbox	i Tahvil Oranı Ratio	Motor Motor
7,5	36,6	1882	1,71	MHE 2140	24,6	160M6
	37,5	1800	3,07	MHE 3160	24,0	160M6
	37,9	1815	2,70	MHE 2160	23,8	160M6
	38,2	1764	3,13	MHE 3160	36,6	132MA4
	38,5	1787	1,24	MHE 2125	23,4	160M6
	44,0	1563	1,54	MHE 2125	20,5	160M6
	44,8	1534	2,11	MHE 2140	20,1	160M6
	45,3	1489	2,22	MHE 3140	30,9	132MA4
	54,9	1228	2,65	MHE 3140	25,5	132MA4
	55,4	1241	2,03	MHE 2125	16,2	160M6
	56,5	1218	2,91	MHE 2140	15,9	160M6
	56,9	1210	2,55	MHE 2140	24,6	132MA4
	58,7	1172	0,90	MHE 2100	23,9	132MA4
	59,9	1149	1,85	MHE 2125	23,4	132MA4
	68,5	1005	2,31	MHE 2125	20,5	132MA4
	69,8	986	3,15	MHE 2140	20,1	132MA4
	71,7	960	2,82	MHE 2125	12,6	160M6
	73,9	931	1,24	MHE 2100	18,9	132MA4
	86,2	798	3,03	MHE 2125	16,2	132MA4
	87,7	784	1,47	MHE 2100	16,0	132MA4
	88,8	775	3,50	MHE 2125	10,1	160M6
	109	633	2,05	MHE 2100	12,9	132MA4
	145	475	2,80	MHE 2100	9,67	132MA4
	176	392	3,19	MHE 2100	7,97	132MA4
	209	329	3,41	MHE 2100	6,69	132MA4
11	7,11	13916	1,00	MHE 3225	127	160L6
	7,22	13699	2,21	MHE 3280	125	160L6
	7,30	13545	3,18	MHE 3320	123	160L6
	8,58	11530	1,42	MHE 3225	105	160L6
	8,60	11503	0,97	MHE 3200	105	160L6
	9,02	10964	1,49	MHE 3225	99,8	160L6
	9,04	10939	1,07	MHE 3200	99,6	160L6
	10,5	9425	1,78	MHE 3225	85,8	160L6
	10,5	9403	1,27	MHE 3200	85,6	160L6
	11,1	8946	1,50	MHE 3225	127	160M4
	11,2	8808	1,14	MHE 3200	125	160M4
	11,2	8807	3,31	MHE 3280	125	160M4
	12,9	7681	2,19	MHE 3225	69,9	160L6
	12,9	7664	1,56	MHE 3200	69,8	160L6
	13,0	7600	0,98	MHE 3180	108	160M4
	13,3	7412	2,12	MHE 3225	105	160M4
	13,4	7395	1,45	MHE 3200	105	160M4



MHE Performans Tablolaları / Performance Tables

P_1 Giriş Gücü Input Power [kW]	n_2 Çıkış Devri Output Speed [rpm]	M_2 Çıkış Momenti Output Torque [Nm]	f_s Servis Faktörü Service Factor	Redüktör Gearbox	i Tahvil Oranı Ratio	Motor Motor
11	14,0	7048	2,23	MHE 3225	99,8	160M4
	14,1	7032	1,60	MHE 3200	99,6	160M4
	14,7	6720	1,17	MHE 3180	61,2	160L6
	14,9	6651	1,11	MHE 3180	94,2	160M4
	16,3	6059	2,67	MHE 3225	85,8	160M4
	16,4	6045	1,90	MHE 3200	85,6	160M4
	16,7	5933	1,97	MHE 3200	54,0	160L6
	17,0	5816	1,29	MHE 3180	82,4	160M4
	17,0	5805	0,92	MHE 3160	82,2	160M4
	19,0	5202	1,12	MHE 3160	47,4	160L6
	19,6	5046	1,55	MHE 3180	45,9	160L6
	20,0	4938	3,27	MHE 3225	69,9	160M4
	20,1	4927	2,33	MHE 3200	69,8	160M4
	21,5	4601	2,71	MHE 3200	41,9	160L6
	22,9	4320	1,74	MHE 3180	61,2	160M4
	22,9	4312	1,24	MHE 3160	61,1	160M4
	24,6	4025	1,43	MHE 3160	36,6	160L6
	25,3	3904	1,96	MHE 3180	35,5	160L6
	25,9	3814	2,95	MHE 3200	54,0	160M4
	28,0	3528	0,96	MHE 3140	50,0	160M4
	28,8	3434	1,67	MHE 3160	31,3	160L6
	29,1	3398	1,01	MHE 3140	30,9	160L6
	29,6	3344	1,67	MHE 3160	47,4	160M4
	29,7	3331	2,29	MHE 3180	30,3	160L6
	30,5	3244	2,32	MHE 3180	45,9	160M4
	34,7	2847	1,18	MHE 3140	40,3	160M4
	35,3	2801	1,21	MHE 3140	25,5	160L6
	36,6	2760	1,16	MHE 2140	24,6	160L6
	37,5	2640	2,09	MHE 3160	24,0	160L6
	37,9	2662	1,84	MHE 2160	23,8	160L6
	38,2	2588	2,13	MHE 3160	36,6	160M4
	39,4	2510	2,93	MHE 3180	35,5	160M4
	44,0	2292	1,05	MHE 2125	20,5	160L6
	44,8	2208	2,50	MHE 3160	31,3	160M4
	44,8	2250	1,44	MHE 2140	20,1	160L6
	45,3	2184	1,52	MHE 3140	30,9	160M4
46,2	2141	3,43	MHE 3180	30,3	160M4	
46,4	2175	2,43	MHE 2160	19,4	160L6	
54,9	1801	1,81	MHE 3140	25,5	160M4	
55,4	1821	1,38	MHE 2125	16,2	160L6	
56,5	1787	1,98	MHE 2140	15,9	160L6	
56,9	1774	1,74	MHE 2140	24,6	160M4	

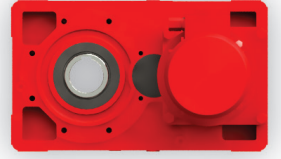
P_1 Giriş Gücü Input Power [kW]	n_2 Çıkış Devri Output Speed [rpm]	M_2 Çıkış Momenti Output Torque [Nm]	f_s Servis Faktörü Service Factor	Redüktör Gearbox	i Tahvil Oranı Ratio	Motor Motor	
11	58,3	1697	3,13	MHE 3160	24,0	160M4	
	58,9	1712	2,76	MHE 2160	23,8	160M4	
	59,9	1685	1,26	MHE 2125	23,4	160M4	
	68,5	1474	1,57	MHE 2125	20,5	160M4	
	69,8	1446	2,15	MHE 2140	20,1	160M4	
	71,7	1408	1,92	MHE 2125	12,6	160L6	
	74,8	1349	2,56	MHE 2140	12,0	160L6	
	86,2	1170	2,07	MHE 2125	16,2	160M4	
	87,8	1149	2,97	MHE 2140	15,9	160M4	
	88,8	1137	2,39	MHE 2125	10,1	160L6	
	111	905	2,87	MHE 2125	12,6	160M4	
	116	873	2,88	MHE 2125	7,79	160L6	
	15	7,22	18681	1,62	MHE 3280	125	180L6
		7,30	18471	2,33	MHE 3320	123	180L6
		8,58	15722	1,04	MHE 3225	105	180L6
		8,85	15226	3,25	MHE 3320	102	180L6
8,99		14996	2,38	MHE 3280	100	180L6	
9,02		14951	1,10	MHE 3225	99,8	180L6	
10,5		12852	1,31	MHE 3225	85,8	180L6	
10,5		12822	0,93	MHE 3200	85,6	180L6	
10,7		12584	2,85	MHE 3280	84,0	180L6	
11,1		12199	1,10	MHE 3225	127	160L4	
11,2		12009	2,43	MHE 3280	125	160L4	
11,4		11874	3,49	MHE 3320	123	160L4	
12,9		10474	1,61	MHE 3225	69,9	180L6	
12,9		10450	1,14	MHE 3200	69,8	180L6	
13,1		10262	3,40	MHE 3280	68,5	180L6	
13,3		10107	1,56	MHE 3225	105	160L4	
13,4		10084	1,07	MHE 3200	105	160L4	
14,0		9611	1,64	MHE 3225	99,8	160L4	
14,1		9589	1,17	MHE 3200	99,6	160L4	
16,3		8262	1,96	MHE 3225	85,8	160L4	
16,4	8243	1,40	MHE 3200	85,6	160L4		
16,7	8091	1,45	MHE 3200	54,0	180L6		
17,0	7931	0,95	MHE 3180	82,4	160L4		
17,5	7726	2,13	MHE 3225	51,6	180L6		
19,6	6881	1,14	MHE 3180	45,9	180L6		
20,0	6734	2,40	MHE 3225	69,9	160L4		
20,1	6718	1,71	MHE 3200	69,8	160L4		
21,5	6274	1,99	MHE 3200	41,9	180L6		
22,5	5991	2,93	MHE 3225	40,0	180L6		
22,9	5891	1,28	MHE 3180	61,2	160L4		



MHE Performans Tabloları / Performance Tables

P_1 Giriş Gücü Input Power [kW]	n_2 Çıkış Devri Output Speed [rpm]	M_2 Çıkış Momenti Output Torque [Nm]	f_s Servis Faktörü Service Factor	Redüktör Gearbox	i Tahvil Oranı Ratio	Motor Motor
15	22,9	5880	0,91	MHE 3160	61,1	160L4
	24,6	5489	1,05	MHE 3160	36,6	180L6
	25,3	5324	1,44	MHE 3180	35,5	180L6
	25,9	5201	2,16	MHE 3200	54,0	160L4
	28,0	4822	2,59	MHE 3200	32,2	180L6
	28,8	4683	1,23	MHE 3160	31,3	180L6
	29,6	4560	1,23	MHE 3160	47,4	160L4
	29,7	4542	1,68	MHE 3180	30,3	180L6
	30,5	4423	1,70	MHE 3180	45,9	160L4
	33,4	4033	2,98	MHE 3200	41,9	160L4
	34,4	3916	3,05	MHE 3200	26,1	180L6
	35,3	3820	0,89	MHE 3140	25,5	180L6
	37,5	3600	1,53	MHE 3160	24,0	180L6
	37,9	3631	1,35	MHE 2160	23,8	180L6
	38,2	3529	1,56	MHE 3160	36,6	160L4
	38,5	3574	2,10	MHE 2180	23,4	180L6
	38,6	3490	2,17	MHE 3180	23,3	180L6
	39,4	3423	2,15	MHE 3180	35,5	160L4
	44,8	3010	1,83	MHE 3160	31,3	160L4
	44,8	3068	1,05	MHE 2140	20,1	180L6
	45,3	2979	1,11	MHE 3140	30,9	160L4
	46,2	2920	2,52	MHE 3180	30,3	160L4
	46,3	2970	2,54	MHE 2180	19,4	180L6
	46,4	2966	1,78	MHE 2160	19,4	180L6
	53,1	2593	2,04	MHE 2160	17,0	180L6
	54,9	2456	1,33	MHE 3140	25,5	160L4
	55,4	2483	1,01	MHE 2125	16,2	180L6
	56,5	2437	1,46	MHE 2140	15,9	180L6
	56,9	2419	1,28	MHE 2140	24,6	160L4
	58,3	2314	2,29	MHE 3160	24,0	160L4
	58,9	2334	2,02	MHE 2160	23,8	160L4
	59,9	2298	0,93	MHE 2125	23,4	160L4
68,4	2010	2,85	MHE 2160	13,2	180L6	
68,5	2010	1,15	MHE 2125	20,5	160L4	
69,8	1972	1,58	MHE 2140	20,1	160L4	
71,7	1920	1,41	MHE 2125	12,6	180L6	
72,2	1906	2,66	MHE 2160	19,4	160L4	
74,8	1839	1,88	MHE 2140	12,0	180L6	
86,2	1596	1,52	MHE 2125	16,2	160L4	
87,8	1566	2,18	MHE 2140	15,9	160L4	
88,8	1550	1,75	MHE 2125	10,1	180L6	
92,8	1483	2,44	MHE 2140	9,70	180L6	

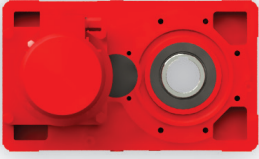
P_1 Giriş Gücü Input Power [kW]	n_2 Çıkış Devri Output Speed [rpm]	M_2 Çıkış Momenti Output Torque [Nm]	f_s Servis Faktörü Service Factor	Redüktör Gearbox	i Tahvil Oranı Ratio	Motor Motor
15	111	1234	2,11	MHE 2125	12,6	160L4
	116	1191	2,11	MHE 2125	7,79	180L6
	116	1182	2,81	MHE 2140	12,0	160L4
	138	996	2,62	MHE 2125	10,1	160L4
	140	981	2,38	MHE 2125	6,42	180L6
	180	766	3,16	MHE 2125	7,79	160L4
	18,5	7,22	23040	1,31	MHE 3280	125
7,30		22781	1,89	MHE 3320	123	200LA6
7,40		22474	2,79	MHE 3360	122	200LA6
8,85		18779	2,64	MHE 3320	102	200LA6
8,99		18495	1,93	MHE 3280	100	200LA6
10,5		15851	1,06	MHE 3225	85,8	200LA6
10,7		15520	2,31	MHE 3280	84,0	200LA6
11,1		15045	0,89	MHE 3225	127	180M4
11,1		15027	3,35	MHE 3320	81,3	200LA6
11,2		14811	1,97	MHE 3280	125	180M4
11,4		14645	2,83	MHE 3320	123	180M4
12,9		12919	1,30	MHE 3225	69,9	200LA6
13,1		12656	2,75	MHE 3280	68,5	200LA6
13,3		12465	1,26	MHE 3225	105	180M4
14,0		11889	2,88	MHE 3280	100	180M4
14,0		11854	1,33	MHE 3225	99,8	180M4
14,1		11826	0,95	MHE 3200	99,6	180M4
16,3		10190	1,59	MHE 3225	85,8	180M4
16,4		10166	1,13	MHE 3200	85,6	180M4
16,7		9979	1,17	MHE 3200	54,0	200LA6
16,7		9977	3,46	MHE 3280	84,0	180M4
17,5		9528	1,73	MHE 3225	51,6	200LA6
20,0		8305	1,95	MHE 3225	69,9	180M4
20,1		8286	1,39	MHE 3200	69,8	180M4
21,5		7738	1,61	MHE 3200	41,9	200LA6
22,5		7389	2,37	MHE 3225	40,0	200LA6
22,9		7265	1,04	MHE 3180	61,2	180M4
25,3		6566	1,16	MHE 3180	35,5	200LA6
25,9		6415	1,75	MHE 3200	54,0	180M4
27,1		6125	2,58	MHE 3225	51,6	180M4
28,0		5947	2,10	MHE 3200	32,2	200LA6
28,8		5776	0,99	MHE 3160	31,3	200LA6
29,3	5680	3,09	MHE 3225	30,7	200LA6	
29,6	5624	1,00	MHE 3160	47,4	180M4	
29,7	5602	1,36	MHE 3180	30,3	200LA6	
30,5	5455	1,38	MHE 3180	45,9	180M4	



MHE Performans Tablolaları / Performance Tables

P_1 Giriş Gücü Input Power [kW]	n_2 Çıkış Devri Output Speed [rpm]	M_2 Çıkış Momenti Output Torque [Nm]	f_s Servis Faktörü Service Factor	Redüktör Gearbox	i Tahvil Oranı Ratio	Motor Motor
18,5	33,4	4974	2,41	MHE 3200	41,9	180M4
	34,4	4830	2,48	MHE 3200	26,1	200LA6
	36,0	4619	3,36	MHE 3225	25,0	200LA6
	37,5	4440	1,24	MHE 3160	24,0	200LA6
	37,9	4478	1,10	MHE 2160	23,8	200LA6
	37,9	4478	3,19	MHE 2225	23,8	200LA6
	38,2	4352	1,27	MHE 3160	36,6	180M4
	38,5	4408	1,70	MHE 2180	23,4	200LA6
	38,5	4408	2,30	MHE 2200	23,4	200LA6
	38,6	4305	1,76	MHE 3180	23,3	200LA6
	39,4	4221	1,74	MHE 3180	35,5	180M4
	43,5	3823	3,14	MHE 3200	32,2	180M4
	44,8	3713	1,49	MHE 3160	31,3	180M4
	45,3	3674	0,90	MHE 3140	30,9	180M4
	45,8	3701	2,95	MHE 2200	19,6	200LA6
	46,2	3601	2,04	MHE 3180	30,3	180M4
	46,3	3663	2,06	MHE 2180	19,4	200LA6
	46,4	3658	1,44	MHE 2160	19,4	200LA6
	53,0	3203	2,35	MHE 2180	17,0	200LA6
	53,1	3198	1,66	MHE 2160	17,0	200LA6
	54,9	3029	1,08	MHE 3140	25,5	180M4
	56,9	2984	1,04	MHE 2140	24,6	180M4
	58,3	2854	1,86	MHE 3160	24,0	180M4
	58,9	2878	1,64	MHE 2160	23,8	180M4
	59,9	2834	2,54	MHE 2180	23,4	180M4
	60,1	2767	2,63	MHE 3180	23,3	180M4
	68,4	2479	2,31	MHE 2160	13,2	200LA6
	68,5	2479	0,94	MHE 2125	20,5	180M4
	69,8	2432	1,28	MHE 2140	20,1	180M4
	70,5	2406	3,07	MHE 2180	12,8	200LA6
	72,1	2355	3,08	MHE 2180	19,4	180M4
	72,2	2351	2,16	MHE 2160	19,4	180M4
82,5	2056	2,48	MHE 2160	17,0	180M4	
86,2	1968	1,23	MHE 2125	16,2	180M4	
87,8	1932	1,77	MHE 2140	15,9	180M4	
88,4	1919	2,94	MHE 2160	10,2	200LA6	
106	1594	3,45	MHE 2160	13,2	180M4	
109	1559	3,48	MHE 2160	8,27	200LA6	
111	1522	1,71	MHE 2125	12,6	180M4	
116	1458	2,28	MHE 2140	12,0	180M4	
138	1229	2,12	MHE 2125	10,1	180M4	
144	1176	2,96	MHE 2140	9,70	180M4	

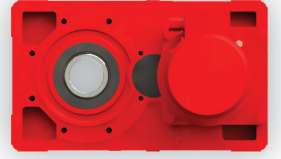
P_1 Giriş Gücü Input Power [kW]	n_2 Çıkış Devri Output Speed [rpm]	M_2 Çıkış Momenti Output Torque [Nm]	f_s Servis Faktörü Service Factor	Redüktör Gearbox	i Tahvil Oranı Ratio	Motor Motor
18,5	180	944	2,56	MHE 2125	7,79	180M4
	218	778	2,89	MHE 2125	6,42	180M4
22	7,22	27399	1,11	MHE 3280	125	200LB6
	7,30	27091	1,59	MHE 3320	123	200LB6
	7,40	26726	2,34	MHE 3360	122	200LB6
	8,62	22936	3,17	MHE 3360	104	200LB6
	8,85	22332	2,22	MHE 3320	102	200LB6
	8,99	21994	1,62	MHE 3280	100	200LB6
	10,7	18456	1,94	MHE 3280	84,0	200LB6
	11,1	17870	2,82	MHE 3320	81,3	200LB6
	11,2	17613	1,65	MHE 3280	125	180L4
	11,4	17416	2,38	MHE 3320	123	180L4
	12,9	15363	1,09	MHE 3225	69,9	200LB6
	13,1	15051	2,31	MHE 3280	68,5	200LB6
	13,3	14824	1,06	MHE 3225	105	180L4
	13,8	14356	3,32	MHE 3320	102	180L4
	14,0	14139	2,42	MHE 3280	100	180L4
	14,0	14096	1,12	MHE 3225	99,8	180L4
	16,3	12117	1,33	MHE 3225	85,8	180L4
	16,4	12089	0,95	MHE 3200	85,6	180L4
	16,7	11867	0,99	MHE 3200	54,0	200LB6
	16,7	11865	2,91	MHE 3280	84,0	180L4
	16,8	11799	3,10	MHE 3280	53,7	200LB6
	17,5	11331	1,45	MHE 3225	51,6	200LB6
	20,0	9876	1,64	MHE 3225	69,9	180L4
	20,1	9853	1,17	MHE 3200	69,8	180L4
	20,4	9675	3,46	MHE 3280	68,5	180L4
	21,5	9202	1,36	MHE 3200	41,9	200LB6
	22,5	8786	2,00	MHE 3225	40,0	200LB6
	25,3	7809	0,98	MHE 3180	35,5	200LB6
	25,9	7629	1,47	MHE 3200	54,0	180L4
	27,1	7284	2,17	MHE 3225	51,6	180L4
	28,0	7073	1,76	MHE 3200	32,2	200LB6
	29,3	6754	2,60	MHE 3225	30,7	200LB6
29,7	6662	1,15	MHE 3180	30,3	200LB6	
30,5	6487	1,16	MHE 3180	45,9	180L4	
33,4	5915	2,03	MHE 3200	41,9	180L4	
34,4	5743	2,08	MHE 3200	26,1	200LB6	
35,0	5648	2,99	MHE 3225	40,0	180L4	
36,0	5493	2,82	MHE 3225	25,0	200LB6	
37,5	5280	1,05	MHE 3160	24,0	200LB6	
37,9	5325	0,92	MHE 2160	23,8	200LB6	



MHE Performans Tabloları / Performance Tables

P_1 Giriş Gücü Input Power [kW]	n_2 Çıkış Devri Output Speed [rpm]	M_2 Çıkış Momenti Output Torque [Nm]	f_s Servis Faktörü Service Factor	Redüktör Gearbox	i Tahvil Oranı Ratio	Motor Motor
22	37,9	5325	2,68	MHE 2225	23,8	200LB6
	38,2	5175	1,07	MHE 3160	36,6	180L4
	38,5	5242	1,43	MHE 2180	23,4	200LB6
	38,5	5242	1,93	MHE 2200	23,4	200LB6
	38,6	5119	1,48	MHE 3180	23,3	200LB6
	39,4	5020	1,46	MHE 3180	35,5	180L4
	43,5	4547	2,64	MHE 3200	32,2	180L4
	44,8	4415	1,25	MHE 3160	31,3	180L4
	45,8	4401	2,48	MHE 2200	19,6	200LB6
	46,2	4283	1,72	MHE 3180	30,3	180L4
	46,3	4356	1,73	MHE 2180	19,4	200LB6
	46,4	4349	1,21	MHE 2160	19,4	200LB6
	53,0	3809	1,98	MHE 2180	17,0	200LB6
	53,1	3802	1,39	MHE 2160	17,0	200LB6
	53,6	3692	3,11	MHE 3200	26,1	180L4
	58,3	3394	1,56	MHE 3160	24,0	180L4
	58,9	3423	1,38	MHE 2160	23,8	180L4
	59,9	3370	2,14	MHE 2180	23,4	180L4
	60,1	3291	2,21	MHE 3180	23,3	180L4
	68,4	2948	1,94	MHE 2160	13,2	200LB6
	69,8	2893	1,08	MHE 2140	20,1	180L4
	70,5	2861	2,58	MHE 2180	12,8	200LB6
	72,1	2800	2,59	MHE 2180	19,4	180L4
	72,2	2796	1,82	MHE 2160	19,4	180L4
	82,5	2444	2,08	MHE 2160	17,0	180L4
	86,2	2341	1,03	MHE 2125	16,2	180L4
	87,8	2297	1,48	MHE 2140	15,9	180L4
	88,4	2282	2,47	MHE 2160	10,2	200LB6
	91,2	2213	3,31	MHE 2180	9,87	200LB6
	106	1895	2,90	MHE 2160	13,2	180L4
109	1854	2,93	MHE 2160	8,27	200LB6	
111	1810	1,44	MHE 2125	12,6	180L4	
116	1734	1,91	MHE 2140	12,0	180L4	
138	1461	1,79	MHE 2125	10,1	180L4	
144	1398	2,49	MHE 2140	9,70	180L4	
180	1123	2,16	MHE 2125	7,79	180L4	
218	925	2,43	MHE 2125	6,42	180L4	
30	7,30	36942	1,17	MHE 3320	123	225M6
	7,40	36445	1,72	MHE 3360	122	225M6
	8,62	31277	2,33	MHE 3360	104	225M6
	8,85	30453	1,63	MHE 3320	102	225M6
	8,99	29991	1,19	MHE 3280	100	225M6

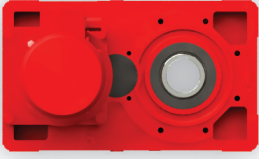
P_1 Giriş Gücü Input Power [kW]	n_2 Çıkış Devri Output Speed [rpm]	M_2 Çıkış Momenti Output Torque [Nm]	f_s Servis Faktörü Service Factor	Redüktör Gearbox	i Tahvil Oranı Ratio	Motor Motor
30	10,7	25167	1,43	MHE 3280	84,0	225M6
	10,8	25027	2,94	MHE 3360	83,5	225M6
	11,1	24368	2,07	MHE 3320	81,3	225M6
	11,2	24018	1,21	MHE 3280	125	200L4
	11,4	23749	1,75	MHE 3320	123	200L4
	11,5	23429	2,57	MHE 3360	122	200L4
	13,1	20523	1,70	MHE 3280	68,5	225M6
	13,3	20251	2,49	MHE 3320	67,6	225M6
	13,4	20106	3,48	MHE 3360	104	200L4
	13,8	19577	2,43	MHE 3320	102	200L4
	14,0	19280	1,78	MHE 3280	100	200L4
	16,3	16524	0,98	MHE 3225	85,8	200L4
	16,7	16179	2,13	MHE 3280	84,0	200L4
	16,8	16089	2,28	MHE 3280	53,7	225M6
	17,2	15665	3,09	MHE 3320	81,3	200L4
	17,4	15463	3,26	MHE 3320	51,6	225M6
	17,5	15451	1,06	MHE 3225	51,6	225M6
	20,0	13467	1,20	MHE 3225	69,9	200L4
	20,4	13194	2,54	MHE 3280	68,5	200L4
	21,5	12548	0,99	MHE 3200	41,9	225M6
	21,6	12464	2,74	MHE 3280	41,6	225M6
	22,5	11982	1,46	MHE 3225	40,0	225M6
	25,9	10403	1,08	MHE 3200	54,0	200L4
	26,1	10343	3,41	MHE 3280	53,7	200L4
	27,1	9933	1,59	MHE 3225	51,6	200L4
	28,0	9645	1,29	MHE 3200	32,2	225M6
	29,3	9210	1,90	MHE 3225	30,7	225M6
	33,4	8066	1,49	MHE 3200	41,9	200L4
	34,4	7832	1,53	MHE 3200	26,1	225M6
	35,0	7702	2,19	MHE 3225	40,0	200L4
	36,0	7490	2,07	MHE 3225	25,0	225M6
	37,9	7261	1,97	MHE 2225	23,8	225M6
	38,5	7148	1,05	MHE 2180	23,4	225M6
	38,5	7148	1,42	MHE 2200	23,4	225M6
	38,6	6981	1,08	MHE 3180	23,3	225M6
	39,4	6845	1,07	MHE 3180	35,5	200L4
	43,5	6200	1,94	MHE 3200	32,2	200L4
	44,8	6021	0,92	MHE 3160	31,3	200L4
	45,5	5921	2,85	MHE 3225	30,7	200L4
	45,7	6017	2,59	MHE 2225	19,7	225M6
	45,8	6001	1,82	MHE 2200	19,6	225M6
	46,2	5840	1,26	MHE 3180	30,3	200L4



MHE Performans Tablolaları / Performance Tables

P_1 Giriş Gücü Input Power [kW]	n_2 Çıkış Devri Output Speed [rpm]	M_2 Çıkış Momenti Output Torque [Nm]	f_s Servis Faktörü Service Factor	Redüktör Gearbox	i Tahvil Oranı Ratio	Motor Motor
30	46,3	5940	1,27	MHE 2180	19,4	225M6
	46,4	5931	0,89	MHE 2160	19,4	225M6
	53,0	5194	1,45	MHE 2180	17,0	225M6
	53,1	5185	1,02	MHE 2160	17,0	225M6
	53,3	5161	2,24	MHE 2200	16,9	225M6
	53,6	5035	2,28	MHE 3200	26,1	200L4
	56,0	4815	3,10	MHE 3225	25,0	200L4
	58,3	4628	1,15	MHE 3160	24,0	200L4
	58,9	4668	1,01	MHE 2160	23,8	200L4
	58,9	4668	2,94	MHE 2225	23,8	200L4
	59,9	4595	1,57	MHE 2180	23,4	200L4
	59,9	4595	2,12	MHE 2200	23,4	200L4
	60,1	4488	1,62	MHE 3180	23,3	200L4
	68,4	4020	1,42	MHE 2160	13,2	225M6
	68,9	3996	2,99	MHE 2200	13,1	225M6
	70,5	3901	1,90	MHE 2180	12,8	225M6
	71,3	3858	2,72	MHE 2200	19,6	200L4
	72,1	3819	1,90	MHE 2180	19,4	200L4
	72,2	3813	1,33	MHE 2160	19,4	200L4
	82,4	3339	2,17	MHE 2180	17,0	200L4
	82,5	3333	1,53	MHE 2160	17,0	200L4
	88,4	3112	1,81	MHE 2160	10,2	225M6
	91,2	3018	2,43	MHE 2180	9,87	225M6
	106	2584	2,13	MHE 2160	13,2	200L4
	109	2528	2,15	MHE 2160	8,27	225M6
	110	2508	2,84	MHE 2180	12,8	200L4
	138	2001	2,71	MHE 2160	10,2	200L4
	142	1941	2,57	MHE 2160	6,35	225M6
142	1940	3,63	MHE 2180	9,87	200L4	
169	1625	3,21	MHE 2160	8,27	200L4	
37	7,40	44949	1,39	MHE 3360	122	250M6
	8,62	38574	1,89	MHE 3360	104	250M6
	8,85	37558	1,32	MHE 3320	102	250M6
	10,7	31040	1,16	MHE 3280	84,0	250M6
	10,8	30866	2,39	MHE 3360	83,5	250M6
	11,1	30053	1,67	MHE 3320	81,3	250M6
	11,4	29290	1,42	MHE 3320	123	225S4
	11,5	28896	2,09	MHE 3360	122	225S4
	13,0	25649	2,88	MHE 3360	69,4	250M6
	13,1	25312	1,38	MHE 3280	68,5	250M6
	13,3	24976	2,02	MHE 3320	67,6	250M6
	13,4	24798	2,82	MHE 3360	104	225S4

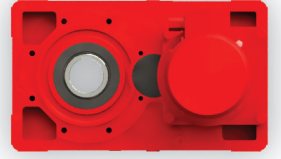
P_1 Giriş Gücü Input Power [kW]	n_2 Çıkış Devri Output Speed [rpm]	M_2 Çıkış Momenti Output Torque [Nm]	f_s Servis Faktörü Service Factor	Redüktör Gearbox	i Tahvil Oranı Ratio	Motor Motor
37	13,8	24145	1,97	MHE 3320	102	225S4
	14,0	23779	1,44	MHE 3280	100	225S4
	16,7	19954	1,73	MHE 3280	84,0	225S4
	16,8	19843	1,85	MHE 3280	53,7	250M6
	17,2	19320	2,51	MHE 3320	81,3	225S4
	17,4	19071	2,64	MHE 3320	51,6	250M6
	20,0	16610	0,97	MHE 3225	69,9	225S4
	20,4	16272	2,06	MHE 3280	68,5	225S4
	20,7	16056	3,01	MHE 3320	67,6	225S4
	21,6	15372	2,22	MHE 3280	41,6	250M6
	22,5	14777	1,19	MHE 3225	40,0	250M6
	22,8	14604	3,45	MHE 3320	39,5	250M6
	26,1	12756	2,76	MHE 3280	53,7	225S4
	27,1	12250	1,29	MHE 3225	51,6	225S4
	28,0	11895	1,05	MHE 3200	32,2	250M6
	28,7	11603	2,92	MHE 3280	31,4	250M6
	29,3	11359	1,54	MHE 3225	30,7	250M6
	33,4	9949	1,21	MHE 3200	41,9	225S4
	33,7	9882	3,32	MHE 3280	41,6	225S4
	34,4	9659	1,24	MHE 3200	26,1	250M6
	35,0	9500	1,78	MHE 3225	40,0	225S4
	36,0	9238	1,68	MHE 3225	25,0	250M6
	36,1	9389	3,11	MHE 2280	24,9	250M6
	37,9	8955	1,60	MHE 2225	23,8	250M6
	38,5	8816	1,15	MHE 2200	23,4	250M6
	43,5	7647	1,57	MHE 3200	32,2	225S4
	45,5	7302	2,31	MHE 3225	30,7	225S4
	45,7	7421	2,10	MHE 2225	19,7	250M6
	45,8	7402	1,48	MHE 2200	19,6	250M6
	46,2	7203	1,02	MHE 3180	30,3	225S4
	46,3	7326	1,03	MHE 2180	19,4	250M6
	53,0	6406	1,18	MHE 2180	17,0	250M6
53,2	6380	2,46	MHE 2225	16,9	250M6	
53,3	6365	1,81	MHE 2200	16,9	250M6	
53,6	6210	1,85	MHE 3200	26,1	225S4	
56,0	5939	2,51	MHE 3225	25,0	225S4	
58,3	5708	0,93	MHE 3160	24,0	225S4	
58,9	5757	2,39	MHE 2225	23,8	225S4	
59,9	5667	1,27	MHE 2180	23,4	225S4	
59,9	5667	1,72	MHE 2200	23,4	225S4	
60,1	5535	1,32	MHE 3180	23,3	225S4	
68,9	4928	2,43	MHE 2200	13,1	250M6	



MHE Performans Tabloları / Performance Tables

P_1 Giriş Gücü Input Power [kW]	n_2 Çıkış Devri Output Speed [rpm]	M_2 Çıkış Momenti Output Torque [Nm]	f_s Servis Faktörü Service Factor	Redüktör Gearbox	i Tahvil Oranı Ratio	Motor Motor
37	70,5	4811	1,54	MHE 2180	12,8	250M6
	71,1	4770	3,14	MHE 2225	19,7	225S4
	71,3	4758	2,21	MHE 2200	19,6	225S4
	72,1	4710	1,54	MHE 2180	19,4	225S4
	72,2	4703	1,08	MHE 2160	19,4	225S4
	82,4	4118	1,76	MHE 2180	17,0	225S4
	82,5	4111	1,24	MHE 2160	17,0	225S4
	82,9	4092	2,71	MHE 2200	16,9	225S4
	88,8	3820	3,13	MHE 2200	10,1	250M6
	91,2	3722	1,97	MHE 2180	9,87	250M6
	106	3188	1,73	MHE 2160	13,2	225S4
	110	3093	2,30	MHE 2180	12,8	225S4
	138	2468	2,20	MHE 2160	10,2	225S4
	142	2392	2,94	MHE 2180	9,87	225S4
	169	2005	2,60	MHE 2160	8,27	225S4
	220	1539	3,11	MHE 2160	6,35	225S4
45	7,40	54667	1,15	MHE 3360	122	280S6
	8,62	46915	1,55	MHE 3360	104	280S6
	10,8	37540	1,96	MHE 3360	83,5	280S6
	11,1	36551	1,38	MHE 3320	81,3	280S6
	11,4	35623	1,16	MHE 3320	123	225M4
	11,5	35143	1,71	MHE 3360	122	225M4
	13,0	31194	2,37	MHE 3360	69,4	280S6
	13,1	30785	1,13	MHE 3280	68,5	280S6
	13,3	30376	1,66	MHE 3320	67,6	280S6
	13,4	30160	2,32	MHE 3360	104	225M4
	13,8	29365	1,62	MHE 3320	102	225M4
	14,0	28920	1,18	MHE 3280	100	225M4
	16,7	24269	1,42	MHE 3280	84,0	225M4
	16,8	24134	1,52	MHE 3280	53,7	280S6
	16,8	24133	2,94	MHE 3360	83,5	225M4
	17,2	23497	2,06	MHE 3320	81,3	225M4
	17,4	23284	3,16	MHE 3360	51,8	280S6
	17,4	23195	2,17	MHE 3320	51,6	280S6
	20,4	19790	1,69	MHE 3280	68,5	225M4
	20,7	19528	2,48	MHE 3320	67,6	225M4
21,6	18696	1,83	MHE 3280	41,6	280S6	
22,8	17761	2,83	MHE 3320	39,5	280S6	
26,1	15515	2,27	MHE 3280	53,7	225M4	
27,1	14911	3,25	MHE 3320	51,6	225M4	
27,1	14899	1,06	MHE 3225	51,6	225M4	
28,7	14112	2,40	MHE 3280	31,4	280S6	

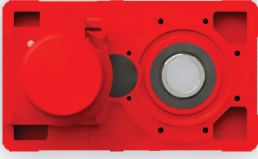
P_1 Giriş Gücü Input Power [kW]	n_2 Çıkış Devri Output Speed [rpm]	M_2 Çıkış Momenti Output Torque [Nm]	f_s Servis Faktörü Service Factor	Redüktör Gearbox	i Tahvil Oranı Ratio	Motor Motor
45	29,3	13815	1,27	MHE 3225	30,7	280S6
	33,4	12100	0,99	MHE 3200	41,9	225M4
	33,7	12019	2,73	MHE 3280	41,6	225M4
	34,4	11748	1,02	MHE 3200	26,1	280S6
	35,0	11554	1,46	MHE 3225	40,0	225M4
	36,0	11235	1,38	MHE 3225	25,0	280S6
	36,1	11419	2,56	MHE 2280	24,9	280S6
	37,9	10892	1,31	MHE 2225	23,8	280S6
	43,5	9300	1,29	MHE 3200	32,2	225M4
	44,6	9072	3,59	MHE 3280	31,4	225M4
	45,5	8881	1,90	MHE 3225	30,7	225M4
	45,7	9025	1,73	MHE 2225	19,7	280S6
	45,8	9002	1,21	MHE 2200	19,6	280S6
	53,2	7759	2,03	MHE 2225	16,9	280S6
	53,3	7741	1,49	MHE 2200	16,9	280S6
	53,6	7552	1,52	MHE 3200	26,1	225M4
	56,0	7223	2,06	MHE 3225	25,0	225M4
	58,9	7002	1,96	MHE 2225	23,8	225M4
	59,9	6893	1,04	MHE 2180	23,4	225M4
	59,9	6893	1,41	MHE 2200	23,4	225M4
	60,1	6732	1,08	MHE 3180	23,3	225M4
	68,9	5994	2,00	MHE 2200	13,1	280S6
	71,1	5802	2,58	MHE 2225	19,7	225M4
	71,3	5787	1,81	MHE 2200	19,6	225M4
72,1	5728	1,27	MHE 2180	19,4	225M4	
72,1	5723	2,91	MHE 2225	12,5	280S6	
82,4	5009	1,45	MHE 2180	17,0	225M4	
82,5	5000	1,02	MHE 2160	17,0	225M4	
82,9	4976	2,23	MHE 2200	16,9	225M4	
88,8	4646	2,57	MHE 2200	10,1	280S6	
106	3877	1,42	MHE 2160	13,2	225M4	
107	3853	2,98	MHE 2200	13,1	225M4	
110	3762	1,89	MHE 2180	12,8	225M4	
114	3632	3,15	MHE 2200	7,92	280S6	
138	3001	1,81	MHE 2160	10,2	225M4	
142	2910	2,42	MHE 2180	9,87	225M4	
169	2438	2,14	MHE 2160	8,27	225M4	
220	1872	2,56	MHE 2160	6,35	225M4	
55	8,62	57340	1,27	MHE 3360	104	280M6
	10,8	45882	1,61	MHE 3360	83,5	280M6
	11,1	44674	1,13	MHE 3320	81,3	280M6
	11,5	42953	1,40	MHE 3360	122	250M4



MHE Performans Tablolaları / Performance Tables

P_1 Giriş Gücü Input Power [kW]	n_2 Çıkış Devri Output Speed [rpm]	M_2 Çıkış Momenti Output Torque [Nm]	f_s Servis Faktörü Service Factor	Redüktör Gearbox	i Tahvil Oranı Ratio	Motor Motor
55	13,0	38126	1,94	MHE 3360	69,4	280M6
	13,3	37127	1,36	MHE 3320	67,6	280M6
	13,4	36862	1,90	MHE 3360	104	250M4
	13,8	35891	1,33	MHE 3320	102	250M4
	16,7	29662	1,16	MHE 3280	84,0	250M4
	16,8	29497	1,24	MHE 3280	53,7	280M6
	16,8	29496	2,40	MHE 3360	83,5	250M4
	17,2	28719	1,69	MHE 3320	81,3	250M4
	17,4	28459	2,58	MHE 3360	51,8	280M6
	17,4	28349	1,78	MHE 3320	51,6	280M6
	20,2	24510	2,90	MHE 3360	69,4	250M4
	20,4	24188	1,38	MHE 3280	68,5	250M4
	20,7	23867	2,03	MHE 3320	67,6	250M4
	21,6	22850	1,49	MHE 3280	41,6	280M6
	22,7	21796	3,31	MHE 3360	39,7	280M6
	22,8	21708	2,32	MHE 3320	39,5	280M6
	26,1	18962	1,86	MHE 3280	53,7	250M4
	27,1	18224	2,66	MHE 3320	51,6	250M4
	28,7	17248	1,96	MHE 3280	31,4	280M6
	29,3	16885	1,04	MHE 3225	30,7	280M6
	30,3	16297	3,02	MHE 3320	29,7	280M6
	33,7	14690	2,23	MHE 3280	41,6	250M4
	35,0	14121	1,19	MHE 3225	40,0	250M4
	35,4	13955	3,47	MHE 3320	39,5	250M4
	35,9	14041	2,93	MHE 2320	25,1	280M6
	36,0	13732	1,13	MHE 3225	25,0	280M6
	36,1	13956	2,10	MHE 2280	24,9	280M6
	37,9	13312	1,07	MHE 2225	23,8	280M6
	43,5	11367	1,06	MHE 3200	32,2	250M4
	44,6	11088	2,94	MHE 3280	31,4	250M4
	45,0	11210	3,07	MHE 2280	20,0	280M6
	45,5	10855	1,55	MHE 3225	30,7	250M4
	45,7	11031	1,41	MHE 2225	19,7	280M6
	45,8	11003	0,99	MHE 2200	19,6	280M6
	53,2	9484	1,66	MHE 2225	16,9	280M6
	53,3	9461	1,22	MHE 2200	16,9	280M6
53,6	9230	1,25	MHE 3200	26,1	250M4	
56,0	8828	1,69	MHE 3225	25,0	250M4	
56,2	8972	3,13	MHE 2280	24,9	250M4	
58,9	8558	1,61	MHE 2225	23,8	250M4	
59,9	8424	1,16	MHE 2200	23,4	250M4	
68,9	7326	1,63	MHE 2200	13,1	280M6	

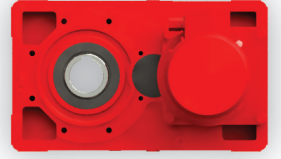
P_1 Giriş Gücü Input Power [kW]	n_2 Çıkış Devri Output Speed [rpm]	M_2 Çıkış Momenti Output Torque [Nm]	f_s Servis Faktörü Service Factor	Redüktör Gearbox	i Tahvil Oranı Ratio	Motor Motor	
55	71,1	7091	2,11	MHE 2225	19,7	250M4	
	71,3	7073	1,48	MHE 2200	19,6	250M4	
	72,1	7001	1,04	MHE 2180	19,4	250M4	
	72,1	6995	2,38	MHE 2225	12,5	280M6	
	82,4	6122	1,18	MHE 2180	17,0	250M4	
	82,7	6097	2,48	MHE 2225	16,9	250M4	
	82,9	6082	1,82	MHE 2200	16,9	250M4	
	88,8	5678	2,11	MHE 2200	10,1	280M6	
	93,0	5426	3,11	MHE 2225	9,68	280M6	
	107	4709	2,44	MHE 2200	13,1	250M4	
	110	4598	1,55	MHE 2180	12,8	250M4	
	114	4439	2,58	MHE 2200	7,92	280M6	
	138	3650	3,15	MHE 2200	10,1	250M4	
	140	3604	2,89	MHE 2200	6,43	280M6	
	142	3556	1,98	MHE 2180	9,87	250M4	
	75	10,8	62567	1,18	MHE 3360	83,5	315S6
		11,5	58572	1,03	MHE 3360	122	280S4
		13,0	51990	1,42	MHE 3360	69,4	315S6
		13,3	50627	0,99	MHE 3320	67,6	315S6
		13,4	50266	1,39	MHE 3360	104	280S4
16,8		40221	1,76	MHE 3360	83,5	280S4	
17,2		39162	1,24	MHE 3320	81,3	280S4	
17,4		38807	1,90	MHE 3360	51,8	315S6	
17,4		38658	1,30	MHE 3320	51,6	315S6	
20,2		33422	2,12	MHE 3360	69,4	280S4	
20,4		32984	1,02	MHE 3280	68,5	280S4	
20,7		32546	1,49	MHE 3320	67,6	280S4	
21,6		31160	1,10	MHE 3280	41,6	315S6	
22,7		29722	2,43	MHE 3360	39,7	315S6	
22,8		29602	1,70	MHE 3320	39,5	315S6	
26,1		25858	1,36	MHE 3280	53,7	280S4	
27,0		24948	2,83	MHE 3360	51,8	280S4	
27,1		24851	1,95	MHE 3320	51,6	280S4	
28,7		23520	1,44	MHE 3280	31,4	315S6	
30,2		22314	3,18	MHE 3360	29,8	315S6	
30,3	22224	2,22	MHE 3320	29,7	315S6		
33,7	20031	1,64	MHE 3280	41,6	280S4		
35,4	19030	2,54	MHE 3320	39,5	280S4		
35,9	19146	2,15	MHE 2320	25,1	315S6		
36,1	19032	1,54	MHE 2280	24,9	315S6		
36,4	18886	3,27	MHE 2360	24,7	315S6		
43,6	15783	2,87	MHE 2320	20,7	315S6		



MHE Performans Tabloları / Performance Tables

P_1 Giriş Gücü Input Power [kW]	n_2 Çıkış Devri Output Speed [rpm]	M_2 Çıkış Momenti Output Torque [Nm]	f_s Servis Faktörü Service Factor	Redüktör Gearbox	i Tahvil Oranı Ratio	Motor Motor
75	44,6	15120	2,15	MHE 3280	31,4	280S4
	45,0	15286	2,25	MHE 2280	20,0	315S6
	45,5	14802	1,14	MHE 3225	30,7	280S4
	47,2	14287	3,32	MHE 3320	29,7	280S4
	53,6	12587	0,91	MHE 3200	26,1	280S4
	53,6	12841	2,68	MHE 2280	16,8	315S6
	55,9	12308	3,22	MHE 2320	25,1	280S4
	56,0	12038	1,24	MHE 3225	25,0	280S4
	56,2	12235	2,30	MHE 2280	24,9	280S4
	58,9	11670	1,18	MHE 2225	23,8	280S4
	68,2	10089	3,12	MHE 2280	13,2	315S6
	70,0	9827	3,37	MHE 2280	20,0	280S4
	71,1	9670	1,55	MHE 2225	19,7	280S4
	71,3	9645	1,09	MHE 2200	19,6	280S4
	82,7	8314	1,82	MHE 2225	16,9	280S4
	82,9	8294	1,34	MHE 2200	16,9	280S4
	107	6422	1,79	MHE 2200	13,1	280S4
	112	6132	2,61	MHE 2225	12,5	280S4
	138	4977	2,31	MHE 2200	10,1	280S4
	145	4756	3,41	MHE 2225	9,68	280S4
177	3891	2,83	MHE 2200	7,92	280S4	
218	3159	3,17	MHE 2200	6,43	280S4	
90	13,0	62388	1,18	MHE 3360	69,4	315MA6
	13,4	60319	1,16	MHE 3360	104	280M4
	16,8	48266	1,47	MHE 3360	83,5	280M4
	17,2	46994	1,03	MHE 3320	81,3	280M4
	17,4	46569	1,58	MHE 3360	51,8	315MA6
	17,4	46389	1,09	MHE 3320	51,6	315MA6
	20,2	40107	1,77	MHE 3360	69,4	280M4
	20,7	39055	1,24	MHE 3320	67,6	280M4
	22,7	35666	2,03	MHE 3360	39,7	315MA6
	22,8	35522	1,42	MHE 3320	39,5	315MA6
	26,1	31029	1,14	MHE 3280	53,7	280M4
	27,0	29937	2,36	MHE 3360	51,8	280M4
	27,1	29822	1,62	MHE 3320	51,6	280M4
	28,7	28224	1,20	MHE 3280	31,4	315MA6
	30,2	26776	2,65	MHE 3360	29,8	315MA6
	30,3	26669	1,85	MHE 3320	29,7	315MA6
	33,7	24038	1,37	MHE 3280	41,6	280M4
	35,3	22928	3,03	MHE 3360	39,7	280M4
	35,4	22836	2,12	MHE 3320	39,5	280M4
	35,9	22975	1,79	MHE 2320	25,1	315MA6

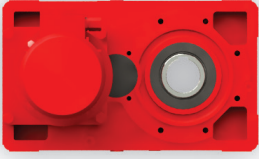
P_1 Giriş Gücü Input Power [kW]	n_2 Çıkış Devri Output Speed [rpm]	M_2 Çıkış Momenti Output Torque [Nm]	f_s Servis Faktörü Service Factor	Redüktör Gearbox	i Tahvil Oranı Ratio	Motor Motor
90	36,1	22838	1,28	MHE 2280	24,9	315MA6
	36,4	22664	2,73	MHE 2360	24,7	315MA6
	43,6	18940	2,39	MHE 2320	20,7	315MA6
	44,6	18144	1,79	MHE 3280	31,4	280M4
	45,0	18344	1,88	MHE 2280	20,0	315MA6
	45,5	17762	0,95	MHE 3225	30,7	280M4
	47,2	17144	2,76	MHE 3320	29,7	280M4
	53,6	15409	2,23	MHE 2280	16,8	315MA6
	54,5	15152	3,10	MHE 2320	16,5	315MA6
	55,9	14770	2,68	MHE 2320	25,1	280M4
	56,0	14446	1,03	MHE 3225	25,0	280M4
	56,2	14681	1,92	MHE 2280	24,9	280M4
	58,9	14003	0,98	MHE 2225	23,8	280M4
	68,2	12107	2,60	MHE 2280	13,2	315MA6
	70,0	11792	2,81	MHE 2280	20,0	280M4
	71,1	11604	1,29	MHE 2225	19,7	280M4
	82,7	9976	1,52	MHE 2225	16,9	280M4
	82,9	9953	1,12	MHE 2200	16,9	280M4
	83,3	9906	3,34	MHE 2280	16,8	280M4
	88,2	9355	3,39	MHE 2280	10,2	315MA6
107	7706	1,49	MHE 2200	13,1	280M4	
112	7358	2,17	MHE 2225	12,5	280M4	
138	5973	1,93	MHE 2200	10,1	280M4	
145	5707	2,84	MHE 2225	9,68	280M4	
177	4670	2,36	MHE 2200	7,92	280M4	
218	3791	2,64	MHE 2200	6,43	280M4	
110	16,8	58991	1,20	MHE 3360	83,5	315S4
	17,4	56917	1,29	MHE 3360	51,8	315MB6
	20,2	49019	1,45	MHE 3360	69,4	315S4
	20,7	47734	1,01	MHE 3320	67,6	315S4
	22,7	43592	1,66	MHE 3360	39,7	315MB6
	22,8	43416	1,16	MHE 3320	39,5	315MB6
	27,0	36590	1,93	MHE 3360	51,8	315S4
	27,1	36449	1,33	MHE 3320	51,6	315S4
	30,2	32727	2,17	MHE 3360	29,8	315MB6
	30,3	32595	1,51	MHE 3320	29,7	315MB6
	33,7	29379	1,12	MHE 3280	41,6	315S4
	35,3	28023	2,48	MHE 3360	39,7	315S4
	35,4	27910	1,73	MHE 3320	39,5	315S4
	35,9	28081	1,47	MHE 2320	25,1	315MB6
	36,1	27913	1,05	MHE 2280	24,9	315MB6
	36,4	27700	2,23	MHE 2360	24,7	315MB6



MHE Performans Tablolaları / Performance Tables

P_1 Giriş Gücü Input Power [kW]	n_2 Çıkış Devri Output Speed [rpm]	M_2 Çıkış Momenti Output Torque [Nm]	f_s Servis Faktörü Service Factor	Redüktör Gearbox	i Tahvil Oranı Ratio	Motor Motor
110	42,5	23765	2,94	MHE 2360	21,2	315MB6
	43,6	23149	1,95	MHE 2320	20,7	315MB6
	44,6	22176	1,47	MHE 3280	31,4	315S4
	45,0	22420	1,53	MHE 2280	20,0	315MB6
	47,0	21039	3,24	MHE 3360	29,8	315S4
	47,2	20954	2,26	MHE 3320	29,7	315S4
	53,0	19023	3,50	MHE 2360	17,0	315MB6
	53,6	18833	1,83	MHE 2280	16,8	315MB6
	54,5	18519	2,53	MHE 2320	16,5	315MB6
	55,9	18052	2,19	MHE 2320	25,1	315S4
	56,2	17944	1,57	MHE 2280	24,9	315S4
	56,7	17807	3,34	MHE 2360	24,7	315S4
	67,8	14881	2,92	MHE 2320	20,7	315S4
	68,2	14797	2,13	MHE 2280	13,2	315MB6
	70,0	14413	2,30	MHE 2280	20,0	315S4
	71,3	14147	3,25	MHE 2320	12,6	315MB6
	83,3	12107	2,73	MHE 2280	16,8	315S4
	88,2	11434	2,77	MHE 2280	10,2	315MB6
	106	9512	3,18	MHE 2280	13,2	315S4
	111	9058	2,92	MHE 2280	8,08	315MB6
132	16,8	70790	1,00	MHE 3360	83,5	315MA4
	17,4	68301	1,08	MHE 3360	51,8	315LA6
	20,2	58823	1,21	MHE 3360	69,4	315MA4
	22,7	52310	1,38	MHE 3360	39,7	315LA6
	27,0	43908	1,61	MHE 3360	51,8	315MA4
	27,1	43738	1,11	MHE 3320	51,6	315MA4
	30,2	39272	1,81	MHE 3360	29,8	315LA6
	30,3	39114	1,26	MHE 3320	29,7	315LA6
	35,3	33628	2,07	MHE 3360	39,7	315MA4
	35,4	33492	1,45	MHE 3320	39,5	315MA4
	35,9	33697	1,22	MHE 2320	25,1	315LA6
	36,4	33240	1,86	MHE 2360	24,7	315LA6
	42,5	28518	2,45	MHE 2360	21,2	315LA6
	43,6	27778	1,63	MHE 2320	20,7	315LA6
	44,6	26611	1,22	MHE 3280	31,4	315MA4
	45,0	26904	1,28	MHE 2280	20,0	315LA6
	47,0	25246	2,70	MHE 3360	29,8	315MA4
	47,2	25145	1,89	MHE 3320	29,7	315MA4
	53,0	22828	2,91	MHE 2360	17,0	315LA6
	53,6	22599	1,52	MHE 2280	16,8	315LA6
54,5	22223	2,11	MHE 2320	16,5	315LA6	
55,9	21663	1,83	MHE 2320	25,1	315MA4	

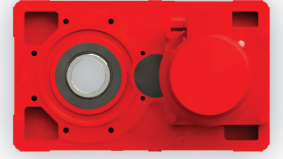
P_1 Giriş Gücü Input Power [kW]	n_2 Çıkış Devri Output Speed [rpm]	M_2 Çıkış Momenti Output Torque [Nm]	f_s Servis Faktörü Service Factor	Redüktör Gearbox	i Tahvil Oranı Ratio	Motor Motor	
132	56,2	21533	1,31	MHE 2280	24,9	315MA4	
	56,7	21369	2,78	MHE 2360	24,7	315MA4	
	67,8	17858	2,44	MHE 2320	20,7	315MA4	
	68,2	17757	1,77	MHE 2280	13,2	315LA6	
	70,0	17295	1,91	MHE 2280	20,0	315MA4	
	71,3	16976	2,71	MHE 2320	12,6	315LA6	
	83,3	14528	2,27	MHE 2280	16,8	315MA4	
	84,7	14286	3,16	MHE 2320	16,5	315MA4	
	88,2	13721	2,31	MHE 2280	10,2	315LA6	
	93,2	12995	3,48	MHE 2320	9,66	315LA6	
	106	11415	2,65	MHE 2280	13,2	315MA4	
	111	10869	2,43	MHE 2280	8,08	315LA6	
	137	8821	3,45	MHE 2280	10,2	315MA4	
	142	8502	3,08	MHE 2280	6,32	315LA6	
	160	20,2	71301	1,00	MHE 3360	69,4	315MB4
		22,7	63406	1,14	MHE 3360	39,7	315LB6
27,0		53222	1,33	MHE 3360	51,8	315MB4	
30,2		47602	1,49	MHE 3360	29,8	315LB6	
30,3		47411	1,04	MHE 3320	29,7	315LB6	
35,3		40761	1,70	MHE 3360	39,7	315MB4	
35,4		40597	1,19	MHE 3320	39,5	315MB4	
35,9		40845	1,01	MHE 2320	25,1	315LB6	
36,4		40291	1,54	MHE 2360	24,7	315LB6	
42,5		34568	2,02	MHE 2360	21,2	315LB6	
43,6		33671	1,34	MHE 2320	20,7	315LB6	
44,6		32255	1,01	MHE 3280	31,4	315MB4	
45,0		32611	1,06	MHE 2280	20,0	315LB6	
47,0		30602	2,23	MHE 3360	29,8	315MB4	
47,2		30478	1,56	MHE 3320	29,7	315MB4	
53,0		27670	2,40	MHE 2360	17,0	315LB6	
53,6		27393	1,25	MHE 2280	16,8	315LB6	
54,5		26937	1,74	MHE 2320	16,5	315LB6	
55,9		26258	1,51	MHE 2320	25,1	315MB4	
56,2		26100	1,08	MHE 2280	24,9	315MB4	
56,7	25901	2,30	MHE 2360	24,7	315MB4		
66,0	22222	3,02	MHE 2360	21,2	315MB4		
67,8	21645	2,01	MHE 2320	20,7	315MB4		
68,2	21523	1,46	MHE 2280	13,2	315LB6		
70,0	20964	1,58	MHE 2280	20,0	315MB4		
71,0	20659	3,26	MHE 2360	12,7	315LB6		
71,3	20577	2,23	MHE 2320	12,6	315LB6		
83,3	17610	1,88	MHE 2280	16,8	315MB4		



MHE Performans Tablolaları / Performance Tables

P_1 Giriş Gücü Input Power [kW]	n_2 Çıkış Devri Output Speed [rpm]	M_2 Çıkış Momenti Output Torque [Nm]	f_s Servis Faktörü Service Factor	Redüktör Gearbox	i Tahvil Oranı Ratio	Motor Motor
160	84,7	17316	2,60	MHE 2320	16,5	315MB4
	88,2	16632	1,90	MHE 2280	10,2	315LB6
	92,8	15816	4,22	MHE 2360	9,70	315LB6
	93,2	15751	2,87	MHE 2320	9,66	315LB6
	106	13836	2,19	MHE 2280	13,2	315MB4
	111	13228	3,34	MHE 2320	12,6	315MB4
	111	13175	2,01	MHE 2280	8,08	315LB6
	114	12914	3,37	MHE 2320	7,92	315LB6
	137	10692	2,85	MHE 2280	10,2	315MB4
	140	10468	3,73	MHE 2320	6,42	315LB6
	142	10305	2,54	MHE 2280	6,32	315LB6
	173	8470	3,00	MHE 2280	8,08	315MB4
185	27,0	61537	1,15	MHE 3360	51,8	315LA4
	35,3	47130	1,47	MHE 3360	39,7	315LA4
	35,4	46940	1,03	MHE 3320	39,5	315LA4
	47,0	35383	1,93	MHE 3360	29,8	315LA4
	47,2	35241	1,35	MHE 3320	29,7	315LA4
	55,9	30360	1,30	MHE 2320	25,1	315LA4
	56,7	29948	1,99	MHE 2360	24,7	315LA4
	66,0	25694	2,61	MHE 2360	21,2	315LA4
	67,8	25028	1,74	MHE 2320	20,7	315LA4
	70,0	24240	1,37	MHE 2280	20,0	315LA4
	82,5	20567	3,11	MHE 2360	17,0	315LA4
	83,3	20361	1,62	MHE 2280	16,8	315LA4
	84,7	20022	2,25	MHE 2320	16,5	315LA4
	106	15998	1,89	MHE 2280	13,2	315LA4
	111	15295	2,89	MHE 2320	12,6	315LA4
	137	12362	2,46	MHE 2280	10,2	315LA4
173	9793	2,60	MHE 2280	8,08	315LA4	
222	7660	3,28	MHE 2280	6,32	315LA4	
200	27,0	66527	1,06	MHE 3360	51,8	315LB4
	35,3	50951	1,36	MHE 3360	39,7	315LB4
	47,0	38252	1,78	MHE 3360	29,8	315LB4
	47,2	38098	1,24	MHE 3320	29,7	315LB4
	55,9	32822	1,21	MHE 2320	25,1	315LB4
	56,7	32377	1,84	MHE 2360	24,7	315LB4
	66,0	27778	2,42	MHE 2360	21,2	315LB4
	67,8	27057	1,61	MHE 2320	20,7	315LB4
	70,0	26205	1,26	MHE 2280	20,0	315LB4
	82,5	22235	2,88	MHE 2360	17,0	315LB4
	83,3	22012	1,50	MHE 2280	16,8	315LB4
	84,7	21645	2,08	MHE 2320	16,5	315LB4

P_1 Giriş Gücü Input Power [kW]	n_2 Çıkış Devri Output Speed [rpm]	M_2 Çıkış Momenti Output Torque [Nm]	f_s Servis Faktörü Service Factor	Redüktör Gearbox	i Tahvil Oranı Ratio	Motor Motor
200	106	17295	1,75	MHE 2280	13,2	315LB4
	110	16601	3,90	MHE 2360	12,7	315LB4
	111	16535	2,67	MHE 2320	12,6	315LB4
	137	13365	2,28	MHE 2280	10,2	315LB4
	144	12710	5,05	MHE 2360	9,70	315LB4
	145	12657	3,44	MHE 2320	9,66	315LB4
	173	10587	2,40	MHE 2280	8,08	315LB4
	177	10377	4,03	MHE 2320	7,92	315LB4
	218	8412	4,46	MHE 2320	6,42	315LB4
	222	8281	3,04	MHE 2280	6,32	315LB4

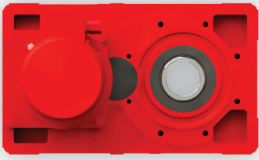


MHE IEC Bağlantı Kombinasyonları / IEC Combinations

Aşağıdaki tablolarda redüktörlerin 4 kutuplu 1400 d/d Elektrik motorları ile bağlanabilirlik durumları ve mümkün kombinasyonlar için redüktör servis faktörü değerleri listelenmiştir.

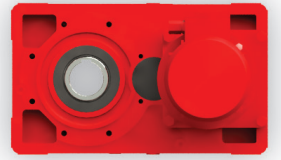
The connectivity of gearboxes with 1400 rpm and 4 poles motors and the service factor values for possible combinations listed in the following tables.

	0,55 kW 80 A4	0,75 kW 80 B4	1,1 kW 90 S4	1,5 kW 90 L4	2,2 kW 100 L4	3 kW 100 LB4	4 kW 112 M4	5,5 kW 132 S4	7,5 kW 132 MA4	11 kW 160 M4	15 kW 160 L4	18,5 kW 180 M4	22 kW 180 L4	30 kW 200 L4	37 kW 225 S4	45 kW 225 M4	55 kW 250 M4
MHE 2063-6,41				4,48													
MHE 2063-7,78				3,77													
MHE 2063-10,1			4,31	3,16													
MHE 2063-13,3			3,29	2,41													
MHE 2063-16,9		3,38	2,30	1,69													
MHE 2063-20,1	3,87	2,84	1,93	1,42													
MHE 2063-23,6	3,05	2,24	1,53	1,12													
MHE 2080-6,34							3,85										
MHE 2080-8,27						4,06	3,05										
MHE 2080-9,86						3,46	2,59										
MHE 2080-12,5					3,60	2,64	1,98										
MHE 2080-16,7				3,66	2,50	1,83	1,37										
MHE 2080-19,6				3,12	2,12	1,56	1,17										
MHE 2080-23,3			3,28	2,41	1,64	1,20	0,90										
MHE 2100-6,69								3,41									
MHE 2100-7,97								3,19									
MHE 2100-9,67								3,82	2,80								
MHE 2100-12,9							3,85	2,80	2,05								
MHE 2100-16,0						3,67	2,75	2,00	1,47								
MHE 2100-19,0						3,09	2,32	1,69	1,24								
MHE 2100-23,9					3,05	2,24	1,68	1,22	0,90								
MHE 2125-6,42												2,89	2,43				
MHE 2125-7,79											3,16	2,56	2,16				
MHE 2125-10,1											2,62	2,12	1,79				
MHE 2125-12,6										2,87	2,11	1,71	1,44				
MHE 2125-16,2								3,03	2,07	1,52	1,23	1,03					
MHE 2125-20,5								3,15	2,31	1,57	1,15	0,94					
MHE 2125-23,4								2,53	1,85	1,26	0,93						
MHE 2140-9,70												2,96	2,49				
MHE 2140-12,0											2,81	2,28	1,91				
MHE 2140-15,9										2,97	2,18	1,77	1,48				
MHE 2140-20,1									3,15	2,15	1,58	1,28	1,08				
MHE 2140-24,6									2,55	1,74	1,28	1,04					
MHE 3140-25,5									2,65	1,81	1,33	1,08					
MHE 3140-30,9								3,03	2,22	1,52	1,11	0,90					
MHE 3140-40,3							3,26	2,37	1,74	1,18							
MHE 3140-50,0						3,50	2,63	1,91	1,40	0,96							
MHE 3140-66,2					3,50	2,56	1,92	1,40	1,03								
MHE 3140-78,5					2,95	2,16	1,62	1,18									
MHE 3140-98,8					2,31	1,69	1,27	0,92									
MHE 3140-109					2,10	1,54	1,15										
MHE 3140-133					1,71	1,25	0,94										
MHE 2160-6,35															3,11	2,56	
MHE 2160-8,27														3,21	2,60	2,14	
MHE 2160-10,2														2,71	2,20	1,81	
MHE 2160-13,2												3,45	2,90	2,13	1,73	1,42	
MHE 2160-17,0												2,48	2,08	1,53	1,24	1,02	
MHE 2160-19,4											2,66	2,16	1,82	1,33	1,08		
MHE 2160-23,8										2,76	2,02	1,64	1,38	1,01			
MHE 3160-24,0										3,13	2,29	1,86	1,56	1,15	0,93		
MHE 3160-31,3										2,50	1,83	1,49	1,25	0,92			
MHE 3160-36,6										3,13	2,13	1,56	1,27	1,07			
MHE 3160-47,4								3,35	2,46	1,67	1,23	1,00					
MHE 3160-61,1								2,48	1,82	1,24	0,91						
MHE 3160-82,2						3,37	2,53	1,84	1,35	0,92							
MHE 3160-94,0						2,95	2,21	1,61	1,18								
MHE 3160-107					3,49	2,56	1,92	1,40	1,02								
MHE 3160-132					2,64	1,94	1,45	1,06									
MHE 2180-9,87														3,63	2,94	2,42	1,98
MHE 2180-12,8														2,84	2,30	1,89	1,55
MHE 2180-17,0														2,17	1,76	1,45	1,18
MHE 2180-19,4												3,08	2,59	1,90	1,54	1,27	1,04
MHE 2180-23,3												2,63	2,21	1,62	1,32	1,08	
MHE 3180-23,4												2,54	2,14	1,57	1,27	1,04	
MHE 3180-30,3										3,43	2,52	2,04	1,72	1,26	1,02		
MHE 3180-35,5										2,93	2,15	1,74	1,46	1,07			
MHE 3180-45,9										3,40	2,32	1,70	1,38	1,16			
MHE 3180-61,2								3,49	2,56	1,74	1,28	1,04					
MHE 3180-82,4								2,59	1,90	1,29	0,95						
MHE 3180-94,2								2,22	1,63	1,11							
MHE 3180-108								2,70	1,97	1,44	0,98						
MHE 3180-129,5								2,85	2,14	1,55	1,14						

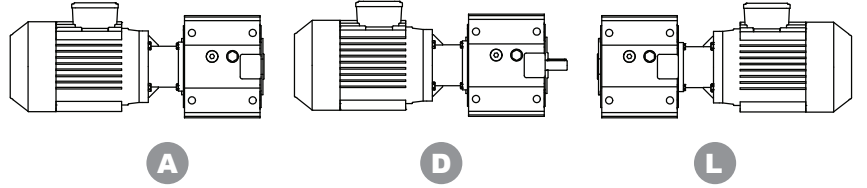
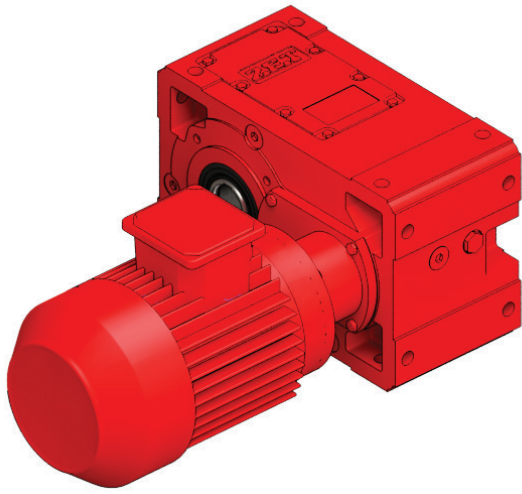
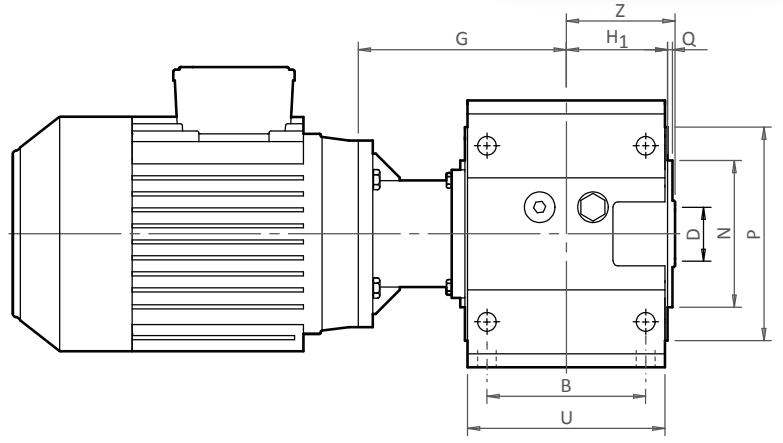
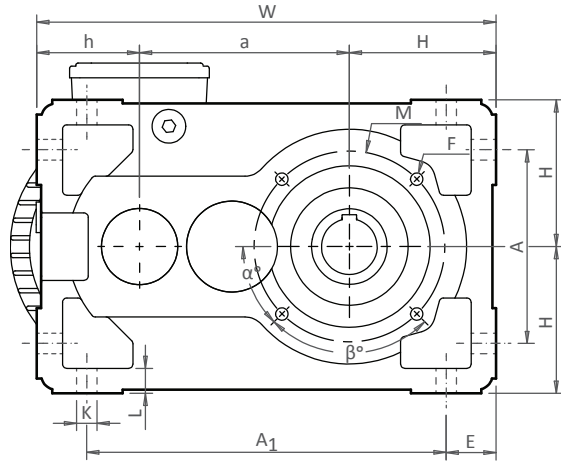


MHE IEC Bağlantı Kombinasyonları / IEC Combinations

	5,50 kW 132 S4	7,5 kW 132 MA4	11 kW 160 M4	15 kW 160 L4	18,5 kW 180 M4	22 kW 180 L4	30 kW 200 L4	37 kW 225 S4	45 kW 225 M4	55kW 250 M4	75 kW 280 S4	90 kW 280 M4	110 kW 315 S4	132 kW 315 MA4	160 kW 315 MB4	185 kW 315 LA4	200 kW 315 LB4
MHE 2200-6,43											3,17	2,64					
MHE 2200-7,92											2,83	2,36					
MHE 2200-10,1										3,15	2,31	1,93					
MHE 2200-13,1								2,98	2,44	1,79	1,49						
MHE 2200-16,9								2,71	2,23	1,82	1,34	1,12					
MHE 2200-19,6							2,72	2,21	1,81	1,48	1,09						
MHE 2200-23,4							2,12	1,72	1,41	1,16							
MHE 3200-26,1						3,11	2,28	1,85	1,52	1,25	0,91						
MHE 3200-32,2					3,14	2,64	1,94	1,57	1,29	1,06							
MHE 3200-41,9				2,98	2,41	2,03	1,49	1,21	0,99								
MHE 3200-54,0			2,95	2,16	1,75	1,47	1,08										
MHE 3200-69,8			2,33	1,71	1,39	1,17											
MHE 3200-85,6		2,79	1,90	1,40	1,13	0,95											
MHE 3200-99,6	3,20	2,35	1,60	1,17	0,95												
MHE 3200-104	2,91	2,13	1,45	1,07													
MHE 3200-125	2,28	1,67	1,14														
MHE 2225-9,68											3,41	2,84					
MHE 2225-12,5											2,61	2,17					
MHE 2225-16,9										2,48	1,82	1,52					
MHE 2225-19,7								3,14	2,58	2,11	1,55	1,29					
MHE 2225-23,8							2,94	2,39	1,96	1,61	1,18	0,98					
MHE 3225-25,0							3,10	2,51	2,06	1,69	1,24	1,03					
MHE 3225-30,7							2,85	2,31	1,90	1,55	1,14	0,95					
MHE 3225-40,0						2,99	2,19	1,78	1,46	1,19							
MHE 3225-51,6					2,58	2,17	1,59	1,29	1,06								
MHE 3225-69,9			3,27	2,40	1,95	1,64	1,20	0,97									
MHE 3225-85,8			2,67	1,96	1,59	1,33	0,98										
MHE 3225-99,8		3,28	2,23	1,64	1,33	1,12											
MHE 3225-105		3,12	2,12	1,56	1,26	1,06											
MHE 3225-127	3,00	2,20	1,50	1,10	0,89												
MHE 2280-6,32																3,28	3,04
MHE 2280-8,08															3,00	2,60	2,40
MHE 2280-10,2														3,45	2,85	2,46	2,28
MHE 2280-13,2													3,18	2,65	2,19	1,89	1,75
MHE 2280-16,8												3,34	2,73	2,27	1,88	1,62	1,50
MHE 2280-20,0											3,37	2,81	2,30	1,91	1,58	1,37	1,26
MHE 2280-24,9										3,13	2,30	1,92	1,57	1,31	1,08		
MHE 3280-31,4									3,59	2,94	2,15	1,79	1,47	1,22	1,01		
MHE 3280-41,6								3,32	2,73	2,23	1,64	1,37	1,12				
MHE 3280-53,7							3,41	2,76	2,27	1,86	1,36	1,14					
MHE 3280-68,5						3,46	2,54	2,06	1,69	1,38	1,02						
MHE 3280-84,0					3,46	2,91	2,13	1,73	1,42	1,16							
MHE 3280-100					2,88	2,42	1,78	1,44	1,18								
MHE 3280-125			3,31	2,43	1,97	1,65	1,21										
MHE 2320-6,42																	4,46
MHE 2320-7,92																	4,03
MHE 2320-9,66																	3,44
MHE 2320-12,6															3,34	2,89	2,67
MHE 2320-16,5													3,16	2,60	2,25	2,08	
MHE 2320-20,7													2,92	2,44	2,01	1,74	1,61
MHE 2320-25,05											3,22	2,68	2,19	1,83	1,51	1,30	1,21
MHE 3320-29,7											3,32	2,76	2,26	1,89	1,56	1,35	1,24
MHE 3320-39,5										3,47	2,54	2,12	1,73	1,45	1,19	1,03	
MHE 3320-51,6									3,25	2,66	1,95	1,62	1,33	1,11			
MHE 3320-67,6								3,01	2,48	2,03	1,49	1,24	1,01				
MHE 3320-81,3							3,09	2,51	2,06	1,69	1,24	1,03					
MHE 3320-101						3,32	2,43	1,97	1,62	1,33							
MHE 3320-123				3,49	2,83	2,38	1,75	1,42	1,16								
MHE 2360-9,70																	5,05
MHE 2360-12,8																	3,90
MHE 2360-17,0																3,11	2,88
MHE 2360-21,2															3,02	2,61	2,42
MHE 2360-24,7													3,34	2,78	2,30	1,99	1,84
MHE 3360-29,8													3,24	2,70	2,23	1,93	1,78
MHE 3360-39,7												3,03	2,48	2,07	1,70	1,47	1,36
MHE 3360-51,8											2,83	2,36	1,93	1,61	1,33	1,15	1,06
MHE 3360-69,4										2,90	2,12	1,77	1,45	1,21	1,00		
MHE 3360-83,5									2,94	2,40	1,76	1,47	1,20	1,00			
MHE 3360-104							3,48	2,82	2,32	1,90	1,39	1,16					
MHE 3360-122							2,57	2,09	1,71	1,40	1,03						



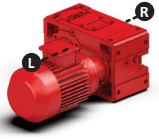

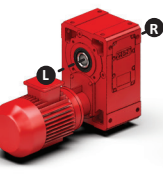
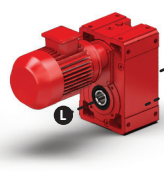

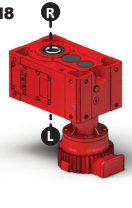
■ MHE 2063 - 2100 Ölçü Tabloları / Dimension Tables

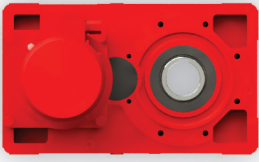


Gövde Büyüklüğü Size	a	A	A ₁	B	D [H7]	E	F	H [h10]	H ₁ [H11]	h [h10]	K	L	M	N [h6]	P
2063	113	102	197	100	30	29	4xM8↓16	80	64	62	12	14	100	80	120
2080	143	132	245	119	38	34	4xM10↓18	100	76	70	14	17	130	110	160
2100	180	172	307	144	48	39	4xM12↓24	125	91	80	18	20	165	130	200

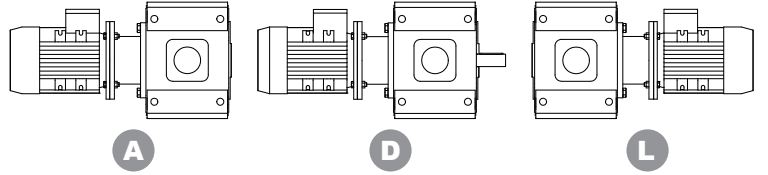
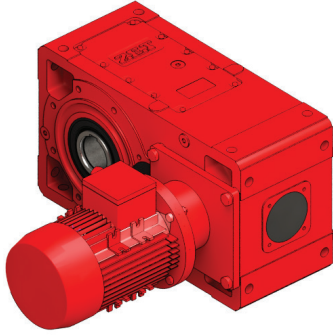
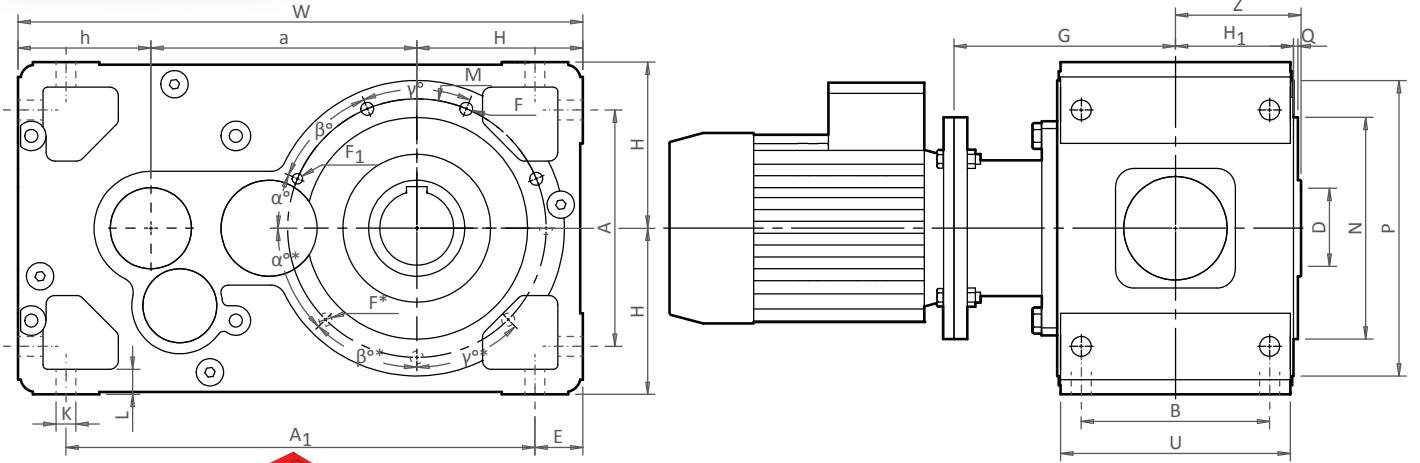
Gövde Büyüklüğü Size	Q	U	α°	β°	W [h10]	Z	G								Ağırlık Weight [kg]
							80 B14		90 B14		100/112 B14		132 B14		
							i < 11	i > 11	i < 11	i > 11	i < 11	i > 11	i < 11	i > 11	
2063	3	124	45	90	255	68	-	145	165	155	-	-	-	-	20
2080	4	148	45	90	313	82	-	-	-	178	198	188	-	-	35
2100	4	178	45	90	385	97	-	-	-	-	223	213	243	233	67

■ Montaj Pozisyonları ve Yağlama Miktarı [l] / Mounting Position and Lubrication [l]

Gövde Büyüklüğü Size	M3	M4	M5	M6	M7	M8
2063						
2063	1	1	1,3	1,5	1,3	1,3
2080	1,7	1,7	2,6	3	2,6	2,6
2100	3,2	3,2	4,9	5,8	4,9	4,9



MHE 2125 - 2360 Ölçü Tabloları / Dimension Tables



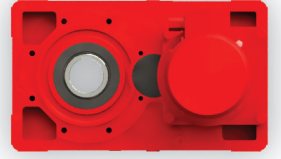
Gövde Büyüklüğü Size	a	A	A ₁	B	D [H7]	E	F	F ₁	H [h10]	H ₁ [H11]	h [h10]	K	L	M	N [h6]	P	Q	U	α°	β°	γ°	W [h10]
2125	225	212	387	168	60	44	7xM12↓24*	-	150	107	100	18	23	215	180	250	4	207	45*	45*	45*	475
2140	240	212	427	168	70	44	6xM14↓30	2xM12↓30	150	107	125	18	23	265	230	300	4	205	24	44	45	515
2160	285	252	507	220	80	54	6xM16↓32	2xM12↓32	180	136	150	22	28	265	230	300	5	264	25	43	45	615
2180	305	252	527	220	90	54	8xM16↓32	-	180	136	150	22	28	300	250	350	10	264	23	45	45	635
2200	360	320	635	255	100	65	6xM20↓40	2xM16↓40	225	160	180	27	34	350	300	400	6	311	23	45	45	765
2225	385	320	660	255	110	65	6xM20↓42	2xM16↓42	225	160	180	27	34	400	350	450	6	311	23	45	45	790
2280	480	396	821	330	140	82	6xM24↓60	2xM18↓60	280	205	225	33	42	500	450	550	22	400	23	45	45	985
2320	570	510	1005	406	160	100	8xM30↓60	-	355	251	280	39	52	600	550	660	20	490	30	38	45	1205
2360	610	510	1045	421	180	100	8xM30↓60	-	355	261	280	39	52	600	550	660	20	505	30	38	45	1245

Gövde Büyüklüğü Size	Z	G																Ağırlık Weight [kg]				
		132 B5		160 B5		180 B5		200 B5		225 B5		250 B5		280 B5		315 B5						
		i < 11	i > 11	i < 11	i > 11	i < 11	i > 11	i < 11	i > 11	i < 11	i > 11	i < 11	i > 11	i < 11	i > 11	i < 11	i > 11					
2125	113	-	271	326	306	326	306	-	-	-	-	-	-	-	-	-	-	-	-	-	-	114
2140	114	-	271	-	307	327	307	-	-	-	-	-	-	-	-	-	-	-	-	-	-	145
2160	145	-	-	-	355	-	355	391	361	421	391	-	-	-	-	-	-	-	-	-	-	250
2180	150	-	-	-	-	-	355	391	361	421	391	417	387	-	-	-	-	-	-	-	-	255
2200	170	-	-	-	-	-	-	-	409	-	439	443	443	443	443	443	443	-	-	-	-	410
2225	170	-	-	-	-	-	-	-	409	-	439	-	443	443	443	443	443	-	-	-	-	445
2280	232	-	-	-	-	-	-	-	-	-	-	-	-	495	-	495	526	526	526	526	526	845
2320	276	-	-	-	-	-	-	-	-	-	-	-	-	-	-	538	639	571	571	571	571	1450
2360	286	-	-	-	-	-	-	-	-	-	-	-	-	-	-	547	579	579	579	579	579	1640

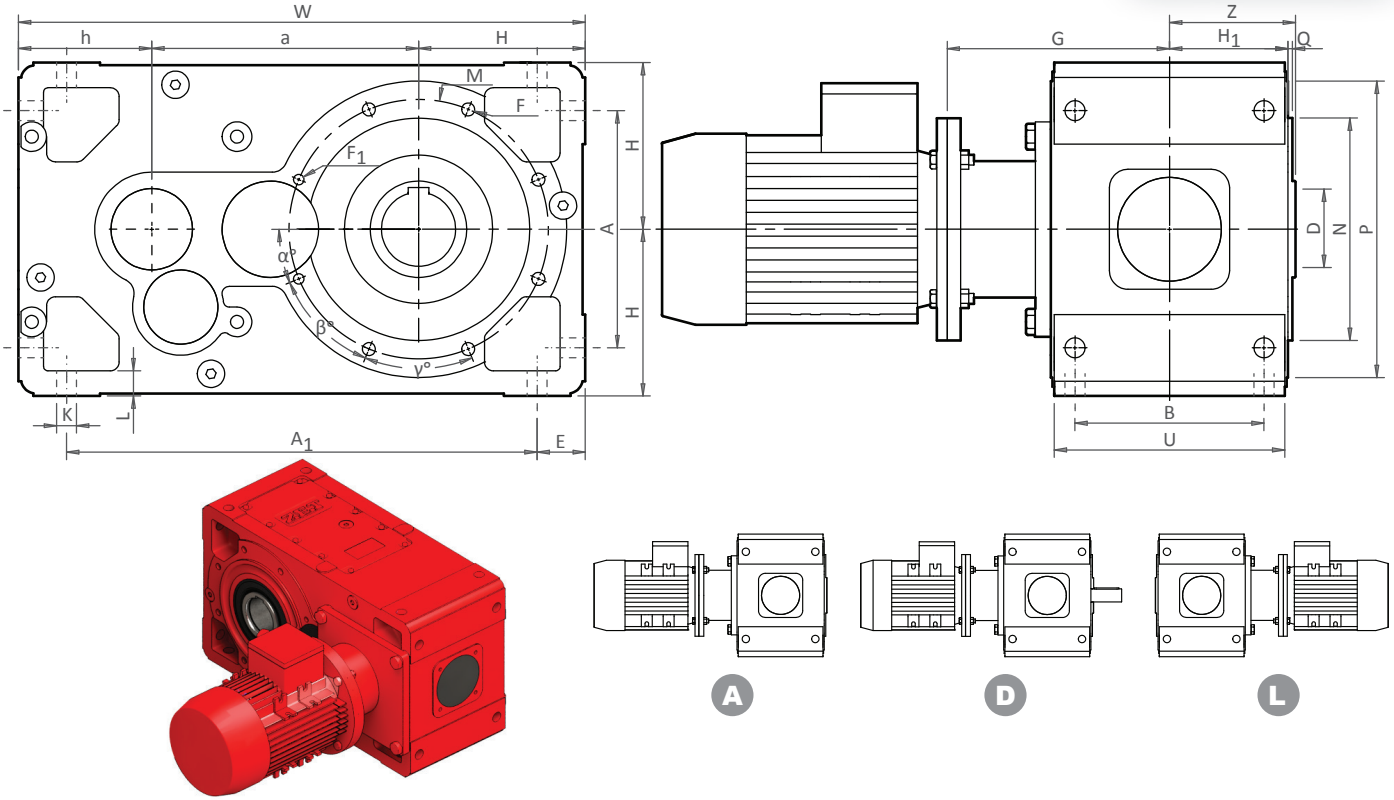
* 125 gövde flanş geometrisidir.
* Flange geometry of size 125

Montaj Pozisyonları ve Yağlama Miktarı [l] / Mounting Position and Lubrication [l]

Gövde Büyüklüğü Size	M3	M4	M5	M6	M7	M8
2125	5,8	5,8	8,3	9,8	8,3	8,3
2140	6,2	6,2	9,7	11	9,7	9,7
2160	10,7	10,7	17	19,1	17	17
2180	11,4	11,4	18,2	20,2	18,2	18,2
2200	19,3	19,3	30,4	34,5	30,4	30,4
2225	20,3	20,3	32,5	36,5	32,5	32,5
2280	40	40	64	71	64	64
2320	70	70	111	124	111	111
2360	77	77	121	136	121	121



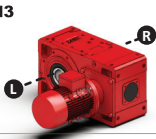
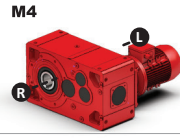

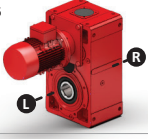

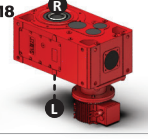
MHE 3140 - 3360 Ölçü Tabloları / Dimension Tables

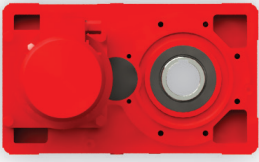


Gövde Büyüklüğü Size	a	A	A ₁	B	D [H7]	E	F	F ₁	H [h10]	H ₁ [H11]	h [h10]	K	L	M	N [h6]	P	Q	U	α°	β°	γ°	W [h10]
3140	240	212	427	168	70	44	6xM14↓30	2xM12↓30	150	107	125	18	23	265	230	300	4	205	24	44	45	515
3160	285	252	507	220	80	54	6xM16↓32	2xM12↓32	180	136	150	22	28	265	230	300	5	264	25	43	45	615
3180	305	252	527	220	90	54	8xM16↓32	-	180	136	150	22	28	300	250	350	10	264	23	45	45	635
3200	360	320	635	255	100	65	6xM20↓40	2xM16↓40	225	160	180	27	34	350	300	400	6	311	23	45	45	765
3225	385	320	660	255	110	65	6xM20↓42	2xM16↓42	225	160	180	27	34	400	350	450	6	311	23	45	45	790
3280	480	396	821	330	140	82	6xM24↓60	2xM18↓60	280	205	225	33	42	500	450	550	22	400	23	45	45	985
3320	570	510	1005	406	160	100	8xM30↓60	-	355	251	280	39	52	600	550	660	20	490	30	38	45	1205
3360	610	510	1045	421	180	100	8xM30↓60	-	355	261	280	39	52	600	550	660	20	505	30	38	45	1245

Gövde Büyüklüğü Size	Z	G																Ağırlık Weight [kg]			
		100/112 B5		132 B5		160 B5		180 B5		200 B5		225 B5		250 B5		280 B5			315 B5		
		i < 70	i > 70	i < 70	i > 70	i < 70	i > 70	i < 70	i > 70	i < 70	i > 70	i < 70	i > 70	i < 70	i > 70	i < 70	i > 70	i < 70	i > 70		
3140	114	238	228	261	252	297	-	299	-	-	-	-	-	-	-	-	-	-	-	-	130
3160	145	-	267	299	289	335	326	335	-	337	-	370	-	-	-	-	-	-	-	-	230
3180	150	-	267	299	289	335	325	335	-	337	-	370	-	-	-	-	-	-	-	-	250
3200	170	-	-	-	343	409	379	409	379	409	-	439	-	442	-	442	-	-	-	-	400
3225	170	-	-	-	343	409	379	409	379	409	382	439	-	443	-	447	-	-	-	-	430
3280	232	-	-	-	-	435	435	435	431	431	463	463	463	463	463	463	-	494	-	-	850
3320	276	-	-	-	-	478	-	478	-	478	538	508	538	508	538	508	571	-	-	-	1470
3360	286	-	-	-	-	-	-	-	-	-	487	-	517	547	517	547	517	579	579	579	1650

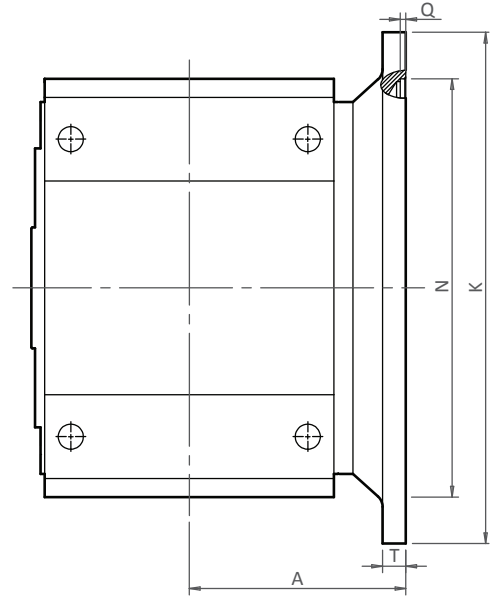
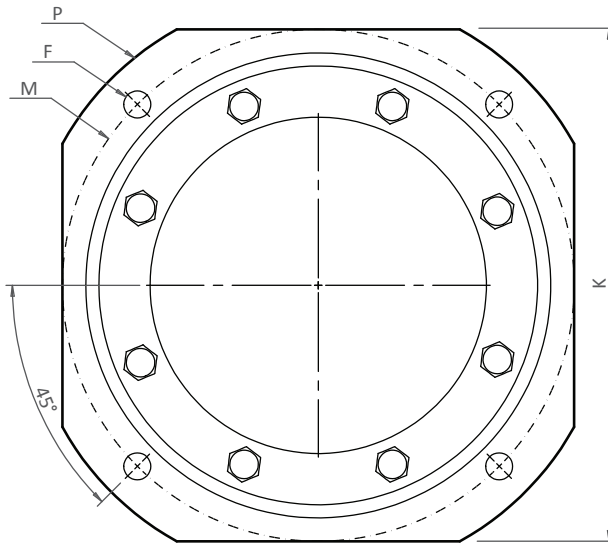
Montaj Pozisyonları ve Yağlama Miktarı [l] / Mounting Position and Lubrication [l]

Gövde Büyüklüğü Size	M3	M4	M5	M6	M7	M8
3140						
3140	6,2	9,7	9,7	9,7	9,7	9,7
3160	11	17	17	17	17	17
3180	11,3	18,2	18,2	18,2	18,2	18,2
3200	19,3	31	31	31	31	31
3225	20,3	33	33	33	33	33
3280	40	64	64	64	64	64
3320	70	111	111	111	111	111
3360	77	121	121	121	121	121

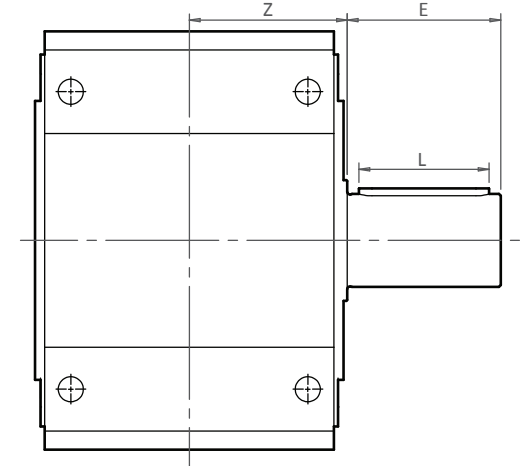
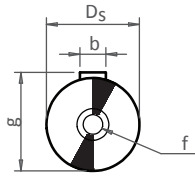


063-140 Çıkış Mili Opsiyonu / Output Shaft Configuration

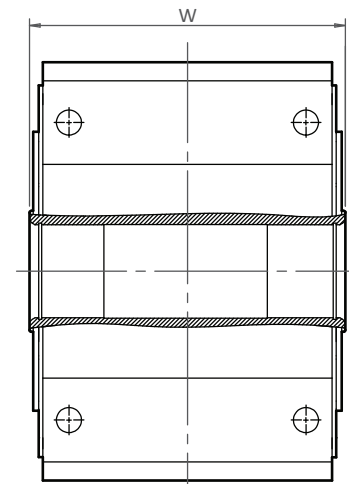
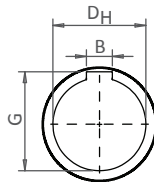
**FR
FL
FD**



**DR
DL
DD**

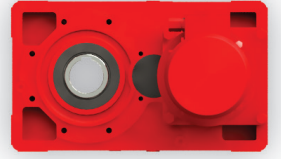


HS



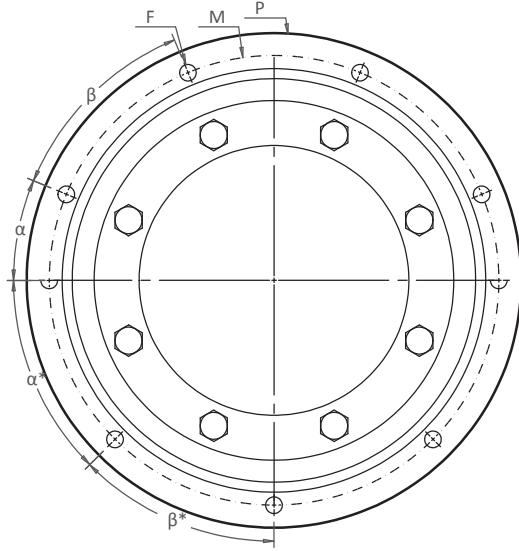
Gövde Büyüküğü Size	A	B [JS9]	b [h9]	D _H [H7]	D _s	E	F	f	G	g	K	L	M	N [H7]	P	Q	T	W	Z
63	105	8	8	30	30 [h7]	58	12	M10X25	32,7*	33	152	45	165	130	200	4,5	14	135,5	67,8
80	119	10	10	38	38 [h7]	58	14,5	M12X30	40,7*	41	196	50	215	180	250	5	16	163	81,5
100	139	14	14	48	48 [h7]	82	14,5	M16X38	51,8	51,5	248	70	265	230	300	5	18	193	96,5
125	157	18	18	60	60 [h7]	105	18,5	M20X44	64,4	64	290	90	300	250	350	5	20	226	113
140	168	20	20	70	70 [j6]	105	18,5	M20X44	74,9	74,5	350	90	350	300	400	5	22	227	113,5

* Ölçü standart değildir. \ * Values are not standard

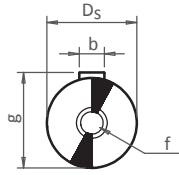


160-360 Çıkış Mili Opsiyonu / Output Shaft Configuration

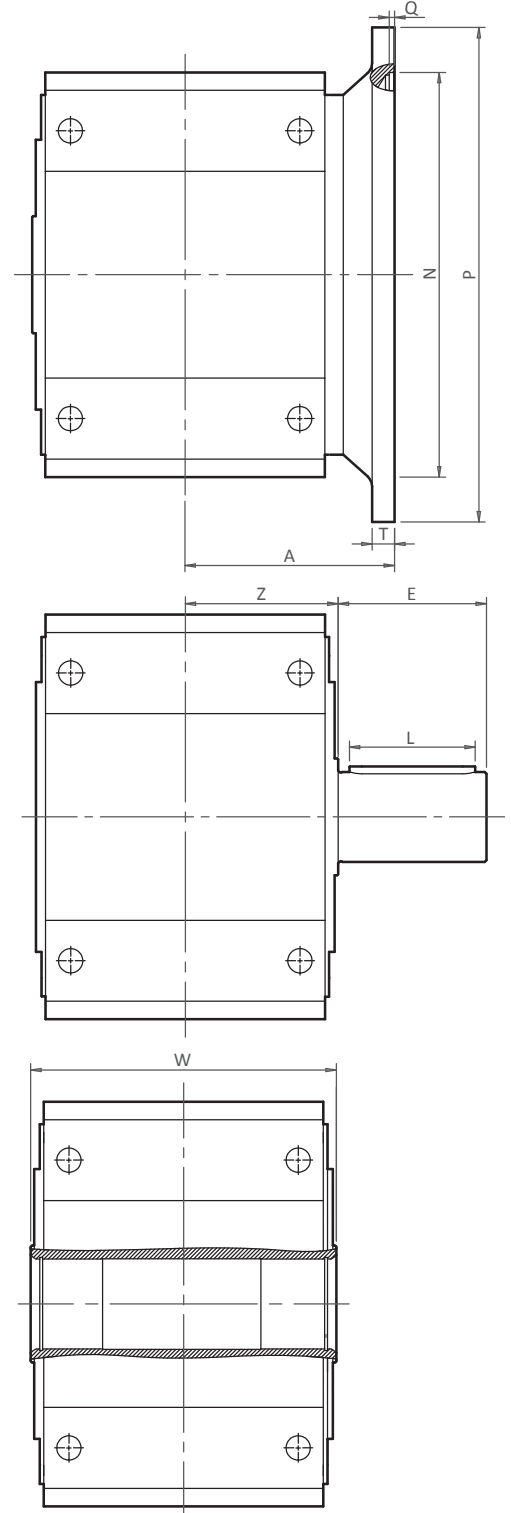
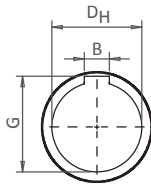
FR
FL
FD



DR
DL
DD



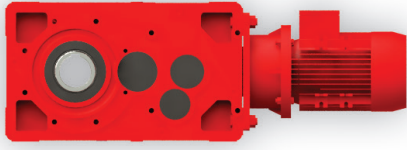
HS



Gövde Büyüklüğü Size	A	B [JS9]	b [h9]	D _H [H7]	D _S [j6]	E	F	f	G	g	L	M	N [H7]	P	Q	T	α°	β°	W	Z
160	198,5	22	22	80	80	130	18,5	M20x44	85,4	85	110	400	350	450	5	22	23	45	290	145
180	198,5	25	25	90	90	130	18,5	M24x52	95,4	95	110	400	350	450	6	22	23	45	300	150
200	233	28	28	100	100	165	18,5	M24x52	106,4	106	140	500	450	550	6	25	23	45	340	170
225	233	28	28	110	110	165	18,5	M24x52	116,4	116	140	500	450	550	6	25	23	45	340	170
280	290	36	36	140	140	200	27	M30x60	148,4	148	180	600	550	660	7	30	45*	45*	464	232
320	355	40	40	160	160	240	33	M30x60	168,3**	169	220	740	680	800	7	37	22,5	45	552	276
360	364,5	45	45	180	180	240	33	M3xX60	190,4	190	220	740	680	800	7	37	22,5	45	571	285,5

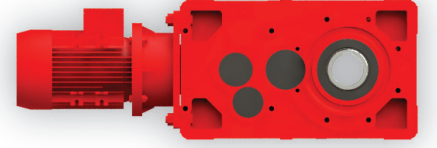
* 280 gövde flanş geometrisidir. \ * Flange geometry of size 280

** Ölçü standart değildir. \ ** Values are not standard



P_1 Giriş Gücü Input Power [kW]	n_2 Çıkış Devri Output Speed [rpm]	M_2 Çıkış Momenti Output Torque [Nm]	f_s Servis Faktörü Service Factor	Redüktör Gearbox	i Tahvil Oranı Ratio	Motor Motor
0,37	37,5	90	2,62	MKH 2063	24,0	80A6
	44,1	77	3,17	MKH 2063	20,4	80A6
0,55	37,5	135	1,76	MKH 2063	24,0	80B6
	44,1	114	2,13	MKH 2063	20,4	80B6
	58,3	86	2,64	MKH 2063	24,0	80A4
	60,3	84	3,15	MKH 2063	14,9	80B6
	68,6	74	3,20	MKH 2063	20,4	80A4
	37,5	183	1,29	MKH 2063	24,0	90S6
0,75	38,2	180	3,19	MKH 2080	23,6	90S6
	44,1	156	1,56	MKH 2063	20,4	90S6
	45,4	152	3,40	MKH 2080	19,8	90S6
	58,3	118	1,93	MKH 2063	24,0	80B4
	60,3	114	2,31	MKH 2063	14,9	90S6
	68,6	100	2,34	MKH 2063	20,4	80B4
	70,9	97	3,27	MKH 2063	12,7	90S6
	91,9	75	3,81	MKH 2063	9,79	90S6
	93,8	73	3,46	MKH 2063	14,9	80B4
	1,1	37,5	269	0,88	MKH 2063	24,0
38,2		264	2,17	MKH 2080	23,6	90L6
44,1		229	1,07	MKH 2063	20,4	90L6
45,4		222	2,32	MKH 2080	19,8	90L6
58,3		173	1,32	MKH 2063	24,0	90S4
59,4		170	3,25	MKH 2080	23,6	90S4
59,8		169	3,43	MKH 2080	15,0	90L6
60,3		167	1,58	MKH 2063	14,9	90L6
68,6		147	1,60	MKH 2063	20,4	90S4
70,6		143	3,47	MKH 2080	19,8	90S4
70,9		142	2,23	MKH 2063	12,7	90L6
91,9		110	2,60	MKH 2063	9,79	90L6
93,8		108	2,36	MKH 2063	14,9	90S4
110		91	3,34	MKH 2063	12,7	90S4
117		86	3,53	MKH 2063	7,70	90L6
1,5		143	71	3,88	MKH 2063	9,79
	152	66	3,81	MKH 2063	5,93	90L6
	7,48	1802	1,70	MKH 3140	120	100LA6
	7,58	1779	2,85	MKH 3160	119	100LA6
	9,17	1470	2,12	MKH 3140	98,2	100LA6
	11,5	1172	2,64	MKH 3140	78,2	100LA6
	14,1	956	3,26	MKH 3140	63,8	100LA6
	37,4	368	2,59	MKH 2100	24,1	100LA6
	38,2	360	1,59	MKH 2080	23,6	100LA6
	45,4	303	1,70	MKH 2080	19,8	100LA6
47,1	292	3,27	MKH 2100	19,1	100LA6	

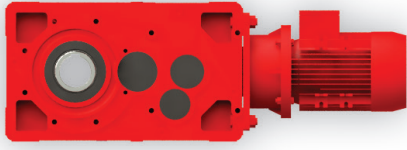
P_1 Giriş Gücü Input Power [kW]	n_2 Çıkış Devri Output Speed [rpm]	M_2 Çıkış Momenti Output Torque [Nm]	f_s Servis Faktörü Service Factor	Redüktör Gearbox	i Tahvil Oranı Ratio	Motor Motor	
1,5	58,3	236	0,97	MKH 2063	24,0	90L4	
	59,4	232	2,38	MKH 2080	23,6	90L4	
	59,8	230	2,51	MKH 2080	15,0	100LA6	
	68,6	200	1,17	MKH 2063	20,4	90L4	
	70,6	195	2,55	MKH 2080	19,8	90L4	
	71,1	193	3,40	MKH 2080	12,7	100LA6	
	93,1	148	3,76	MKH 2080	15,0	90L4	
	93,8	147	1,73	MKH 2063	14,9	90L4	
	110	125	2,45	MKH 2063	12,7	90L4	
	143	96	2,85	MKH 2063	9,79	90L4	
	182	76	3,87	MKH 2063	7,70	90L4	
	236	58	4,17	MKH 2063	5,93	90L4	
	2,2	7,48	2643	1,16	MKH 3140	120	112M6
		7,58	2609	1,94	MKH 3160	119	112M6
7,70		2567	2,96	MKH 3180	117	112M6	
9,17		2157	1,45	MKH 3140	98,2	112M6	
9,26		2134	3,56	MKH 3180	97,1	112M6	
9,29		2129	2,65	MKH 3160	96,9	112M6	
10,6		1860	3,08	MKH 3160	84,7	112M6	
11,5		1719	1,80	MKH 3140	78,2	112M6	
11,6		1699	1,73	MKH 3140	120	100LA4	
11,8		1677	2,92	MKH 3160	119	100LA4	
11,9		1660	3,12	MKH 3160	75,5	112M6	
14,1		1402	2,22	MKH 3140	63,8	112M6	
14,3		1386	2,17	MKH 3140	98,2	100LA4	
17,7		1115	2,84	MKH 3140	50,7	112M6	
17,9		1105	2,69	MKH 3140	78,2	100LA4	
21,9		902	3,33	MKH 3140	63,8	100LA4	
37,4		539	1,76	MKH 2100	24,1	112M6	
38,2		528	1,09	MKH 2080	23,6	112M6	
45,4		445	1,16	MKH 2080	19,8	112M6	
47,1		429	2,23	MKH 2100	19,1	112M6	
57,5		351	3,34	MKH 2100	15,7	112M6	
58,2		347	2,64	MKH 2100	24,1	100LA4	
59,4	340	1,62	MKH 2080	23,6	100LA4		
59,8	337	1,71	MKH 2080	15,0	112M6		
70,6	286	1,74	MKH 2080	19,8	100LA4		
71,1	284	2,32	MKH 2080	12,7	112M6		
73,2	276	3,33	MKH 2100	19,1	100LA4		
91,2	221	2,83	MKH 2080	9,87	112M6		
93,1	217	2,56	MKH 2080	15,0	100LA4		
111	182	3,47	MKH 2080	12,7	100LA4		
121	167	3,71	MKH 2080	7,43	112M6		



MKH Performans Tabloları / Performance Tables

P_1 Giriş Gücü Input Power [kW]	n_2 Çıkış Devri Output Speed [rpm]	M_2 Çıkış Momenti Output Torque [Nm]	f_s Servis Faktörü Service Factor	Redüktör Gearbox	i Tahvil Oranı Ratio	Motor Motor
2,2	145	139	3,71	MKH 2080	6,22	112M6
3	7,58	3558	1,42	MKH 3160	119	132S6
	7,70	3501	2,17	MKH 3180	117	132S6
	7,70	3501	3,05	MKH 3200	117	132S6
	9,26	2910	2,61	MKH 3180	97,1	132S6
	9,29	2903	1,94	MKH 3160	96,9	132S6
	10,6	2543	2,99	MKH 3180	84,9	132S6
	10,6	2537	2,26	MKH 3160	84,7	132S6
	11,5	2344	1,32	MKH 3140	78,2	132S6
	11,6	2317	1,27	MKH 3140	120	100LB4
	11,8	2287	2,14	MKH 3160	119	100LB4
	11,9	2263	2,29	MKH 3160	75,5	132S6
	12,0	2251	3,24	MKH 3180	117	100LB4
	12,1	2227	3,42	MKH 3180	74,3	132S6
	14,1	1912	1,63	MKH 3140	63,8	132S6
	14,3	1891	1,59	MKH 3140	98,2	100LB4
	14,4	1866	2,91	MKH 3160	96,9	100LB4
	14,6	1847	3,12	MKH 3160	61,6	132S6
	16,5	1631	3,37	MKH 3160	84,7	100LB4
	17,7	1520	2,08	MKH 3140	50,7	132S6
	17,9	1507	1,97	MKH 3140	78,2	100LB4
	18,5	1455	3,43	MKH 3160	75,5	100LB4
	21,9	1229	2,44	MKH 3140	63,8	100LB4
	22,0	1225	2,74	MKH 3140	40,9	132S6
	27,6	977	3,12	MKH 3140	50,7	100LB4
	36,0	764	3,40	MKH 2140	25,0	132S6
	37,4	736	1,29	MKH 2100	24,1	132S6
	37,9	726	2,89	MKH 2125	23,8	132S6
	43,4	634	3,40	MKH 2125	20,8	132S6
	47,1	585	1,63	MKH 2100	19,1	132S6
	57,5	478	2,45	MKH 2100	15,7	132S6
	58,2	473	1,93	MKH 2100	24,1	100LB4
	59,4	463	1,19	MKH 2080	23,6	100LB4
	70,6	390	1,27	MKH 2080	19,8	100LB4
72,4	380	3,13	MKH 2100	12,4	132S6	
73,2	376	2,44	MKH 2100	19,1	100LB4	
89,5	308	3,66	MKH 2100	15,7	100LB4	
93,1	296	1,88	MKH 2080	15,0	100LB4	
111	249	2,54	MKH 2080	12,7	100LB4	
142	194	3,10	MKH 2080	9,87	100LB4	
188	146	4,07	MKH 2080	7,43	100LB4	
225	122	4,07	MKH 2080	6,22	100LB4	

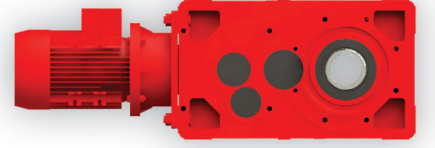
P_1 Giriş Gücü Input Power [kW]	n_2 Çıkış Devri Output Speed [rpm]	M_2 Çıkış Momenti Output Torque [Nm]	f_s Servis Faktörü Service Factor	Redüktör Gearbox	i Tahvil Oranı Ratio	Motor Motor
4	7,58	4744	1,07	MKH 3160	119	132MA6
	7,58	4744	3,25	MKH 3225	119	132MA6
	7,70	4668	1,63	MKH 3180	117	132MA6
	7,70	4668	2,29	MKH 3200	117	132MA6
	9,18	3919	2,86	MKH 3200	98,1	132MA6
	9,26	3881	1,96	MKH 3180	97,1	132MA6
	9,29	3871	1,46	MKH 3160	96,9	132MA6
	10,6	3390	2,24	MKH 3180	84,9	132MA6
	10,6	3382	1,69	MKH 3160	84,7	132MA6
	10,7	3366	3,38	MKH 3200	84,3	132MA6
	11,5	3125	0,99	MKH 3140	78,2	132MA6
	11,6	3089	0,95	MKH 3140	120	112M4
	11,8	3050	1,61	MKH 3160	119	112M4
	11,9	3017	1,72	MKH 3160	75,5	132MA6
	12,0	3001	2,43	MKH 3180	117	112M4
	12,1	2969	2,56	MKH 3180	74,3	132MA6
	14,1	2550	1,22	MKH 3140	63,8	132MA6
	14,3	2521	1,19	MKH 3140	98,2	112M4
	14,4	2495	2,93	MKH 3180	97,1	112M4
	14,4	2488	2,18	MKH 3160	96,9	112M4
	14,6	2468	3,09	MKH 3180	61,8	132MA6
	14,6	2462	2,34	MKH 3160	61,6	132MA6
	16,5	2180	3,36	MKH 3180	84,9	112M4
	16,5	2174	2,53	MKH 3160	84,7	112M4
	16,7	2151	2,71	MKH 3160	53,8	132MA6
	17,7	2027	1,56	MKH 3140	50,7	132MA6
	17,9	2009	1,48	MKH 3140	78,2	112M4
	18,5	1940	2,57	MKH 3160	75,5	112M4
	21,6	1664	3,49	MKH 3160	41,7	132MA6
	21,9	1639	1,83	MKH 3140	63,8	112M4
	22,0	1633	2,06	MKH 3140	40,9	132MA6
	22,7	1583	3,50	MKH 3160	61,6	112M4
	27,6	1303	2,34	MKH 3140	50,7	112M4
	28,8	1248	2,68	MKH 3140	31,2	132MA6
	34,3	1050	3,08	MKH 3140	40,9	112M4
	34,9	1030	3,25	MKH 3140	25,8	132MA6
	36,0	1019	2,55	MKH 2140	25,0	132MA6
	37,4	981	0,97	MKH 2100	24,1	132MA6
	37,9	968	2,17	MKH 2125	23,8	132MA6
	43,4	846	2,55	MKH 2125	20,8	132MA6
	44,1	832	2,81	MKH 2140	20,4	132MA6
47,1	779	1,23	MKH 2100	19,1	132MA6	



MKH Performans Tabloları / Performance Tables

P_1 Giriş Gücü Input Power [kW]	n_2 Çıkış Devri Output Speed [rpm]	M_2 Çıkış Momenti Output Torque [Nm]	f_s Servis Faktörü Service Factor	Redüktör Gearbox	i Tahvil Oranı Ratio	Motor Motor
4	57,5	638	1,84	MKH 2100	15,7	132MA6
	58,2	630	1,45	MKH 2100	24,1	112M4
	59,4	618	0,89	MKH 2080	23,6	112M4
	70,6	520	0,95	MKH 2080	19,8	112M4
	72,4	507	2,35	MKH 2100	12,4	132MA6
	73,2	501	1,83	MKH 2100	19,1	112M4
	89,5	410	2,75	MKH 2100	15,7	112M4
	93,1	394	1,41	MKH 2080	15,0	112M4
	94,7	387	3,06	MKH 2100	9,50	132MA6
	111	331	1,91	MKH 2080	12,7	112M4
	113	326	3,51	MKH 2100	12,4	112M4
	118	312	3,95	MKH 2100	7,65	132MA6
	142	259	2,33	MKH 2080	9,87	112M4
	142	258	3,95	MKH 2100	6,32	132MA6
	188	195	3,05	MKH 2080	7,43	112M4
	225	163	3,06	MKH 2080	6,22	112M4
5,5	7,58	6523	2,37	MKH 3225	119	132MB6
	7,70	6418	1,18	MKH 3180	117	132MB6
	7,70	6418	1,67	MKH 3200	117	132MB6
	9,15	5401	2,84	MKH 3225	98,3	132MB6
	9,18	5388	2,08	MKH 3200	98,1	132MB6
	9,26	5336	1,42	MKH 3180	97,1	132MB6
	9,29	5323	1,06	MKH 3160	96,9	132MB6
	10,6	4662	1,63	MKH 3180	84,9	132MB6
	10,6	4650	1,23	MKH 3160	84,7	132MB6
	10,7	4628	2,46	MKH 3200	84,3	132MB6
	11,8	4193	1,17	MKH 3160	119	132S4
	11,8	4193	3,54	MKH 3225	119	132S4
	11,9	4149	1,25	MKH 3160	75,5	132MB6
	12,0	4126	1,77	MKH 3180	117	132S4
	12,0	4126	2,49	MKH 3200	117	132S4
	12,1	4082	1,86	MKH 3180	74,3	132MB6
	12,2	4044	2,65	MKH 3200	73,6	132MB6
	14,3	3464	3,12	MKH 3200	98,1	132S4
	14,4	3430	2,13	MKH 3180	97,1	132S4
	14,4	3422	1,59	MKH 3160	96,9	132S4
	14,6	3394	2,24	MKH 3180	61,8	132MB6
	14,6	3385	1,70	MKH 3160	61,6	132MB6
16,5	2997	2,44	MKH 3180	84,9	132S4	
16,5	2989	1,84	MKH 3160	84,7	132S4	
16,7	2965	2,57	MKH 3180	54,0	132MB6	
16,7	2957	1,97	MKH 3160	53,8	132MB6	

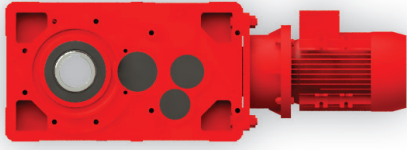
P_1 Giriş Gücü Input Power [kW]	n_2 Çıkış Devri Output Speed [rpm]	M_2 Çıkış Momenti Output Torque [Nm]	f_s Servis Faktörü Service Factor	Redüktör Gearbox	i Tahvil Oranı Ratio	Motor Motor
5,5	17,7	2787	1,14	MKH 3140	50,7	132MB6
	17,9	2762	1,08	MKH 3140	78,2	132S4
	18,5	2667	1,87	MKH 3160	75,5	132S4
	18,8	2624	2,79	MKH 3180	74,3	132S4
	21,6	2288	2,54	MKH 3160	41,7	132MB6
	21,9	2254	1,33	MKH 3140	63,8	132S4
	22,0	2245	1,50	MKH 3140	40,9	132MB6
	22,7	2182	3,36	MKH 3180	61,8	132S4
	22,7	2176	2,55	MKH 3160	61,6	132S4
	26,0	1901	2,95	MKH 3160	53,8	132S4
	27,6	1791	1,70	MKH 3140	50,7	132S4
	28,8	1715	1,95	MKH 3140	31,2	132MB6
	34,3	1443	2,24	MKH 3140	40,9	132S4
	34,9	1416	2,37	MKH 3140	25,8	132MB6
	36,0	1401	1,86	MKH 2140	25,0	132MB6
	36,0	1401	2,97	MKH 2160	25,0	132MB6
	37,9	1331	1,58	MKH 2125	23,8	132MB6
	43,4	1163	1,86	MKH 2125	20,8	132MB6
	44,1	1143	2,04	MKH 2140	20,4	132MB6
	44,8	1103	2,92	MKH 3140	31,2	132S4
	47,1	1072	0,89	MKH 2100	19,1	132MB6
	54,3	910	3,54	MKH 3140	25,8	132S4
	56,0	901	2,78	MKH 2140	25,0	132S4
	57,5	877	1,33	MKH 2100	15,7	132MB6
	58,2	867	1,05	MKH 2100	24,1	132S4
	58,9	856	2,36	MKH 2125	23,8	132S4
	59,6	847	2,60	MKH 2125	15,1	132MB6
	67,5	748	2,78	MKH 2125	20,8	132S4
68,6	735	3,05	MKH 2140	20,4	132S4	
72,4	697	1,71	MKH 2100	12,4	132MB6	
73,2	689	1,33	MKH 2100	19,1	132S4	
89,5	564	2,00	MKH 2100	15,7	132S4	
94,7	532	2,23	MKH 2100	9,50	132MB6	
113	448	2,55	MKH 2100	12,4	132S4	
118	429	2,88	MKH 2100	7,65	132MB6	
142	354	2,87	MKH 2100	6,32	132MB6	
147	342	3,33	MKH 2100	9,50	132S4	
7,5	7,23	9325	3,18	MKH 3280	125	160M6
	7,58	8895	1,74	MKH 3225	119	160M6
	7,70	8752	1,22	MKH 3200	117	160M6
	9,15	7365	2,08	MKH 3225	98,3	160M6
	9,18	7347	1,53	MKH 3200	98,1	160M6



MKH Performans Tabloları / Performance Tables

P_1 Giriş Gücü Input Power [kW]	n_2 Çıkış Devri Output Speed [rpm]	M_2 Çıkış Momenti Output Torque [Nm]	f_s Servis Faktörü Service Factor	Redüktör Gearbox	i Tahvil Oranı Ratio	Motor Motor
7,5	9,26	7276	1,04	MKH 3180	97,1	160M6
	10,6	6357	1,20	MKH 3180	84,9	160M6
	10,7	6326	2,50	MKH 3225	84,5	160M6
	10,7	6311	1,81	MKH 3200	84,3	160M6
	11,8	5718	2,60	MKH 3225	119	132MA4
	11,9	5657	0,92	MKH 3160	75,5	160M6
	12,0	5627	1,30	MKH 3180	117	132MA4
	12,0	5627	1,83	MKH 3200	117	132MA4
	12,0	5604	2,78	MKH 3225	74,8	160M6
	12,1	5567	1,37	MKH 3180	74,3	160M6
	12,2	5514	1,94	MKH 3200	73,6	160M6
	14,2	4735	3,12	MKH 3225	98,3	132MA4
	14,3	4723	2,28	MKH 3200	98,1	132MA4
	14,4	4677	1,56	MKH 3180	97,1	132MA4
	14,4	4666	1,16	MKH 3160	96,9	132MA4
	14,5	4640	3,33	MKH 3225	61,9	160M6
	14,6	4629	2,43	MKH 3200	61,8	160M6
	14,6	4628	1,65	MKH 3180	61,8	160M6
	14,6	4616	1,25	MKH 3160	61,6	160M6
	16,5	4087	1,79	MKH 3180	84,9	132MA4
	16,5	4077	1,35	MKH 3160	84,7	132MA4
	16,6	4057	2,70	MKH 3200	84,3	132MA4
	16,7	4043	1,89	MKH 3180	54,0	160M6
	16,7	4033	1,44	MKH 3160	53,8	160M6
	17,0	3976	2,85	MKH 3200	53,1	160M6
	18,5	3637	1,37	MKH 3160	75,5	132MA4
	18,8	3579	2,05	MKH 3180	74,3	132MA4
	19,0	3545	2,91	MKH 3200	73,6	132MA4
	21,6	3127	2,44	MKH 3180	41,8	160M6
	21,6	3120	1,86	MKH 3160	41,7	160M6
	21,9	3074	0,98	MKH 3140	63,8	132MA4
	22,0	3061	1,10	MKH 3140	40,9	160M6
	22,7	2975	2,46	MKH 3180	61,8	132MA4
	22,7	2968	1,87	MKH 3160	61,6	132MA4
25,9	2599	2,82	MKH 3180	54,0	132MA4	
26,0	2593	2,16	MKH 3160	53,8	132MA4	
27,6	2443	1,25	MKH 3140	50,7	132MA4	
28,3	2380	3,21	MKH 3180	31,8	160M6	
28,4	2374	2,43	MKH 3160	31,7	160M6	
28,8	2339	1,43	MKH 3140	31,2	160M6	
33,6	2006	2,78	MKH 3160	41,7	132MA4	
34,3	1968	1,64	MKH 3140	40,9	132MA4	

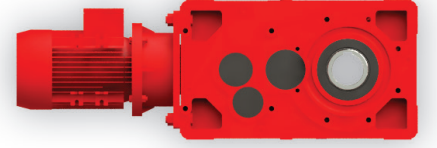
P_1 Giriş Gücü Input Power [kW]	n_2 Çıkış Devri Output Speed [rpm]	M_2 Çıkış Momenti Output Torque [Nm]	f_s Servis Faktörü Service Factor	Redüktör Gearbox	i Tahvil Oranı Ratio	Motor Motor
7,5	34,9	1931	1,74	MKH 3140	25,8	160M6
	36,0	1911	1,36	MKH 2140	25,0	160M6
	36,0	1911	2,18	MKH 2160	25,0	160M6
	36,6	1880	2,99	MKH 2180	24,6	160M6
	36,9	1827	3,12	MKH 3160	24,4	160M6
	37,9	1815	1,16	MKH 2125	23,8	160M6
	43,4	1586	1,36	MKH 2125	20,8	160M6
	44,1	1559	1,50	MKH 2140	20,4	160M6
	44,1	1559	2,72	MKH 2160	20,4	160M6
	44,2	1526	3,63	MKH 3160	31,7	132MA4
	44,8	1504	2,14	MKH 3140	31,2	132MA4
	54,3	1241	2,60	MKH 3140	25,8	132MA4
	56,0	1228	2,04	MKH 2140	25,0	132MA4
	56,0	1228	3,26	MKH 2160	25,0	132MA4
	56,6	1215	2,52	MKH 2140	15,9	160M6
	58,9	1167	1,73	MKH 2125	23,8	132MA4
	59,6	1155	1,90	MKH 2125	15,1	160M6
	67,5	1020	2,04	MKH 2125	20,8	132MA4
	68,2	1009	2,52	MKH 2125	13,2	160M6
	68,6	1002	2,24	MKH 2140	20,4	132MA4
	69,4	991	2,59	MKH 2140	13,0	160M6
	73,2	939	0,98	MKH 2100	19,1	132MA4
	89,5	769	1,46	MKH 2100	15,7	132MA4
	89,6	767	3,27	MKH 2125	10,0	160M6
	92,7	742	2,85	MKH 2125	15,1	132MA4
	113	611	1,87	MKH 2100	12,4	132MA4
	147	467	2,44	MKH 2100	9,50	132MA4
	183	376	3,16	MKH 2100	7,65	132MA4
222	311	3,15	MKH 2100	6,32	132MA4	
11	7,03	14062	3,22	MKH 3320	128	160L6
	7,23	13677	2,17	MKH 3280	125	160L6
	7,58	13046	1,18	MKH 3225	119	160L6
	8,92	11080	3,05	MKH 3280	101	160L6
	9,15	10802	1,42	MKH 3225	98,3	160L6
	9,18	10776	1,04	MKH 3200	98,1	160L6
	10,7	9279	1,70	MKH 3225	84,5	160L6
	10,7	9256	1,23	MKH 3200	84,3	160L6
	11,2	8793	3,24	MKH 3280	125	160M4
	11,8	8386	1,77	MKH 3225	119	160M4
	12,0	8252	1,25	MKH 3200	117	160M4
	12,0	8218	1,89	MKH 3225	74,8	160L6
12,1	8165	0,93	MKH 3180	74,3	160L6	



MKH Performans Tabloları / Performance Tables

P_1 Giriş Gücü Input Power [kW]	n_2 Çıkış Devri Output Speed [rpm]	M_2 Çıkış Momenti Output Torque [Nm]	f_s Servis Faktörü Service Factor	Redüktör Gearbox	i Tahvil Oranı Ratio	Motor Motor
11	12,2	8088	1,33	MKH 3200	73,6	160L6
	14,2	6944	2,12	MKH 3225	98,3	160M4
	14,3	6927	1,56	MKH 3200	98,1	160M4
	14,4	6860	1,06	MKH 3180	97,1	160M4
	14,5	6805	2,27	MKH 3225	61,9	160L6
	14,6	6789	1,66	MKH 3200	61,8	160L6
	14,6	6787	1,12	MKH 3180	61,8	160L6
	16,5	5994	1,22	MKH 3180	84,9	160M4
	16,5	5979	0,92	MKH 3160	84,7	160M4
	16,6	5965	2,55	MKH 3225	84,5	160M4
	16,6	5950	1,84	MKH 3200	84,3	160M4
	16,7	5930	1,29	MKH 3180	54,0	160L6
	16,7	5915	0,98	MKH 3160	53,8	160L6
	16,9	5846	2,75	MKH 3225	53,2	160L6
	17,0	5831	1,94	MKH 3200	53,1	160L6
	18,5	5334	0,93	MKH 3160	75,5	160M4
	18,7	5283	2,83	MKH 3225	74,8	160M4
	18,8	5249	1,39	MKH 3180	74,3	160M4
	19,0	5199	1,98	MKH 3200	73,6	160M4
	21,6	4587	1,67	MKH 3180	41,8	160L6
	21,6	4576	1,27	MKH 3160	41,7	160L6
	21,8	4531	2,51	MKH 3200	41,2	160L6
	22,6	4374	3,40	MKH 3225	61,9	160M4
	22,7	4365	2,48	MKH 3200	61,8	160M4
	22,7	4363	1,68	MKH 3180	61,8	160M4
	22,7	4352	1,27	MKH 3160	61,6	160M4
	25,9	3812	1,93	MKH 3180	54,0	160M4
	26,0	3802	1,47	MKH 3160	53,8	160M4
	26,4	3749	2,90	MKH 3200	53,1	160M4
	27,5	3596	3,12	MKH 3200	32,7	160L6
	28,3	3490	2,19	MKH 3180	31,8	160L6
	28,4	3481	1,66	MKH 3160	31,7	160L6
	28,8	3431	0,98	MKH 3140	31,2	160L6
	33,5	2949	2,49	MKH 3180	41,8	160M4
	33,6	2941	1,90	MKH 3160	41,7	160M4
	34,3	2886	1,12	MKH 3140	40,9	160M4
34,9	2832	1,18	MKH 3140	25,8	160L6	
36,0	2803	0,93	MKH 2140	25,0	160L6	
36,0	2803	1,48	MKH 2160	25,0	160L6	
36,6	2758	2,04	MKH 2180	24,6	160L6	
36,8	2686	2,84	MKH 3180	24,5	160L6	
36,9	2679	2,13	MKH 3160	24,4	160L6	

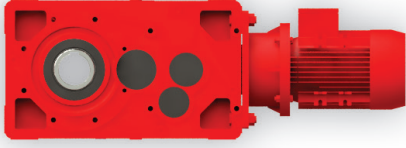
P_1 Giriş Gücü Input Power [kW]	n_2 Çıkış Devri Output Speed [rpm]	M_2 Çıkış Momenti Output Torque [Nm]	f_s Servis Faktörü Service Factor	Redüktör Gearbox	i Tahvil Oranı Ratio	Motor Motor	
11	43,4	2326	0,93	MKH 2125	20,8	160L6	
	44,0	2292	2,41	MKH 2180	20,5	160L6	
	44,1	2244	3,27	MKH 3180	31,8	160M4	
	44,1	2287	1,02	MKH 2140	20,4	160L6	
	44,1	2287	1,86	MKH 2160	20,4	160L6	
	44,2	2238	2,48	MKH 3160	31,7	160M4	
	44,8	2206	1,46	MKH 3140	31,2	160M4	
	54,3	1821	1,77	MKH 3140	25,8	160M4	
	56,0	1802	1,39	MKH 2140	25,0	160M4	
	56,0	1802	2,22	MKH 2160	25,0	160M4	
	56,6	1782	1,72	MKH 2140	15,9	160L6	
	56,9	1773	3,05	MKH 2180	24,6	160M4	
	57,1	1766	2,60	MKH 2160	15,8	160L6	
	57,4	1722	3,19	MKH 3160	24,4	160M4	
	58,9	1712	1,18	MKH 2125	23,8	160M4	
	59,6	1694	1,30	MKH 2125	15,1	160L6	
	67,5	1495	1,39	MKH 2125	20,8	160M4	
	68,2	1480	1,72	MKH 2125	13,2	160L6	
	68,6	1470	1,53	MKH 2140	20,4	160M4	
	68,6	1470	2,78	MKH 2160	20,4	160M4	
	69,4	1454	1,76	MKH 2140	13,0	160L6	
	88,1	1146	2,57	MKH 2140	15,9	160M4	
	89,6	1125	2,23	MKH 2125	10,0	160L6	
	91,2	1106	2,88	MKH 2140	9,87	160L6	
	92,7	1089	1,94	MKH 2125	15,1	160M4	
	106	951	2,57	MKH 2125	13,2	160M4	
	108	935	2,64	MKH 2140	13,0	160M4	
	116	871	2,78	MKH 2125	7,77	160L6	
	121	835	3,16	MKH 2140	7,45	160L6	
	139	724	3,33	MKH 2125	10,0	160M4	
	151	670	3,15	MKH 2125	5,98	160L6	
	15	7,03	19175	2,36	MKH 3320	128	180L6
		7,23	18651	1,59	MKH 3280	125	180L6
		8,53	15805	3,29	MKH 3320	106	180L6
		8,92	15109	2,24	MKH 3280	101	180L6
		9,15	14730	1,04	MKH 3225	98,3	180L6
10,7		12653	1,25	MKH 3225	84,5	180L6	
10,7		12621	0,90	MKH 3200	84,3	180L6	
10,7		12584	2,44	MKH 3280	84,0	180L6	
10,9		12327	3,53	MKH 3320	128	160L4	
11,2		11990	2,38	MKH 3280	125	160L4	
11,3		11940	3,01	MKH 3280	79,7	180L6	



MKH Performans Tabloları / Performance Tables

P_1 Giriş Gücü Input Power [kW]	n_2 Çıkış Devri Output Speed [rpm]	M_2 Çıkış Momenti Output Torque [Nm]	f_s Servis Faktörü Service Factor	Redüktör Gearbox	i Tahvil Oranı Ratio	Motor Motor
15	11,8	11436	1,30	MKH 3225	119	160L4
	12,0	11253	0,91	MKH 3200	117	160L4
	12,0	11207	1,39	MKH 3225	74,8	180L6
	12,2	11029	0,97	MKH 3200	73,6	180L6
	13,9	9713	3,35	MKH 3280	101	160L4
	14,2	9470	1,56	MKH 3225	98,3	160L4
	14,3	9446	1,14	MKH 3200	98,1	160L4
	14,5	9279	1,67	MKH 3225	61,9	180L6
	14,6	9258	1,21	MKH 3200	61,8	180L6
	16,5	8173	0,90	MKH 3180	84,9	160L4
	16,6	8134	1,87	MKH 3225	84,5	160L4
	16,6	8114	1,35	MKH 3200	84,3	160L4
	16,7	8087	0,94	MKH 3180	54,0	180L6
	16,9	7971	2,01	MKH 3225	53,2	180L6
	17,0	7952	1,42	MKH 3200	53,1	180L6
	18,7	7205	2,08	MKH 3225	74,8	160L4
	18,8	7157	1,02	MKH 3180	74,3	160L4
	19,0	7090	1,45	MKH 3200	73,6	160L4
	21,6	6254	1,22	MKH 3180	41,8	180L6
	21,6	6239	0,93	MKH 3160	41,7	180L6
	21,8	6193	2,60	MKH 3225	41,3	180L6
	21,8	6178	1,84	MKH 3200	41,2	180L6
	22,6	5965	2,49	MKH 3225	61,9	160L4
	22,7	5952	1,82	MKH 3200	61,8	160L4
	22,7	5950	1,23	MKH 3180	61,8	160L4
	22,7	5935	0,93	MKH 3160	61,6	160L4
	25,9	5198	1,41	MKH 3180	54,0	160L4
	26,0	5185	1,08	MKH 3160	53,8	160L4
	26,3	5124	3,01	MKH 3225	53,2	160L4
	26,4	5112	2,13	MKH 3200	53,1	160L4
	27,4	4915	2,99	MKH 3225	32,8	180L6
	27,5	4903	2,29	MKH 3200	32,7	180L6
	28,3	4759	1,60	MKH 3180	31,8	180L6
	28,4	4747	1,21	MKH 3160	31,7	180L6
	33,5	4021	1,83	MKH 3180	41,8	160L4
	33,6	4011	1,39	MKH 3160	41,7	160L4
	33,9	3976	2,85	MKH 3200	26,5	180L6
	33,9	3972	2,75	MKH 3200	41,2	160L4
	36,0	3822	1,09	MKH 2160	25,0	180L6
	36,6	3760	1,50	MKH 2180	24,6	180L6
36,6	3760	2,04	MKH 2200	24,6	180L6	
36,8	3663	2,08	MKH 3180	24,5	180L6	

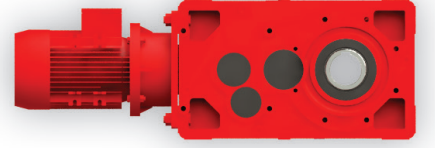
P_1 Giriş Gücü Input Power [kW]	n_2 Çıkış Devri Output Speed [rpm]	M_2 Çıkış Momenti Output Torque [Nm]	f_s Servis Faktörü Service Factor	Redüktör Gearbox	i Tahvil Oranı Ratio	Motor Motor
15	36,9	3654	1,56	MKH 3160	24,4	180L6
	42,8	3152	3,43	MKH 3200	32,7	160L4
	43,6	3157	2,38	MKH 2200	20,7	180L6
	44,0	3126	1,77	MKH 2180	20,5	180L6
	44,1	3060	2,40	MKH 3180	31,8	160L4
	44,1	3118	1,36	MKH 2160	20,4	180L6
	44,2	3052	1,82	MKH 3160	31,7	160L4
	44,8	3008	1,07	MKH 3140	31,2	160L4
	54,3	2483	1,30	MKH 3140	25,8	160L4
	56,0	2457	1,02	MKH 2140	25,0	160L4
	56,0	2457	1,63	MKH 2160	25,0	160L4
	56,6	2431	1,26	MKH 2140	15,9	180L6
	56,9	2417	2,24	MKH 2180	24,6	160L4
	57,1	2408	1,90	MKH 2160	15,8	180L6
	57,3	2355	3,11	MKH 3180	24,5	160L4
	57,4	2349	2,34	MKH 3160	24,4	160L4
	58,1	2369	2,38	MKH 2180	15,5	180L6
	59,6	2310	0,95	MKH 2125	15,1	180L6
	67,5	2039	1,02	MKH 2125	20,8	160L4
	68,2	2018	1,26	MKH 2125	13,2	180L6
	68,5	2010	2,65	MKH 2180	20,5	160L4
	68,6	2005	1,12	MKH 2140	20,4	160L4
	68,6	2005	2,04	MKH 2160	20,4	160L4
	69,4	1983	1,29	MKH 2140	13,0	180L6
	69,9	1969	2,86	MKH 2180	12,9	180L6
	70,0	1964	2,38	MKH 2160	12,9	180L6
	88,1	1562	1,88	MKH 2140	15,9	160L4
	88,2	1559	3,06	MKH 2160	10,2	180L6
	88,9	1548	2,85	MKH 2160	15,8	160L4
	89,6	1535	1,63	MKH 2125	10,0	180L6
	91,2	1509	2,11	MKH 2140	9,87	180L6
	92,7	1485	1,42	MKH 2125	15,1	160L4
	106	1297	1,88	MKH 2125	13,2	160L4
	108	1275	1,93	MKH 2140	13,0	160L4
	109	1263	3,56	MKH 2160	12,9	160L4
	116	1188	2,04	MKH 2125	7,77	180L6
	121	1139	2,31	MKH 2140	7,45	180L6
	139	987	2,44	MKH 2125	10,0	160L4
	142	970	3,16	MKH 2140	9,87	160L4
	151	914	2,31	MKH 2125	5,98	180L6
180	764	3,05	MKH 2125	7,77	160L4	
188	732	3,46	MKH 2140	7,45	160L4	



MKH Performans Tabloları / Performance Tables

P_1 Giriş Gücü Input Power [kW]	n_2 Çıkış Devri Output Speed [rpm]	M_2 Çıkış Momenti Output Torque [Nm]	f_s Servis Faktörü Service Factor	Redüktör Gearbox	i Tahvil Oranı Ratio	Motor Motor
15	234	588	3,46	MKH 2125	5,98	160L4
18,5	7,03	23649	1,91	MKH 3320	128	200LA6
	7,13	23335	2,72	MKH 3360	126	200LA6
	7,23	23003	1,29	MKH 3280	125	200LA6
	8,30	20028	3,53	MKH 3360	108	200LA6
	8,53	19492	2,67	MKH 3320	106	200LA6
	8,92	18635	1,81	MKH 3280	101	200LA6
	10,7	15605	1,01	MKH 3225	84,5	200LA6
	10,7	15601	3,33	MKH 3320	84,4	200LA6
	10,7	15520	1,98	MKH 3280	84,0	200LA6
	10,9	15203	2,86	MKH 3320	128	180M4
	11,2	14787	1,93	MKH 3280	125	180M4
	11,3	14725	2,44	MKH 3280	79,7	200LA6
	11,3	14724	3,07	MKH 3320	79,7	200LA6
	11,8	14105	1,05	MKH 3225	119	180M4
	12,0	13822	1,13	MKH 3225	74,8	200LA6
	13,9	11980	2,71	MKH 3280	101	180M4
	14,0	11917	2,97	MKH 3280	64,5	200LA6
	14,2	11679	1,26	MKH 3225	98,3	180M4
	14,3	11651	0,93	MKH 3200	98,1	180M4
	14,5	11444	1,35	MKH 3225	61,9	200LA6
	14,6	11418	0,99	MKH 3200	61,8	200LA6
	16,6	10032	1,52	MKH 3225	84,5	180M4
	16,6	10014	3,53	MKH 3280	54,2	200LA6
	16,6	10007	1,09	MKH 3200	84,3	180M4
	16,7	9977	2,96	MKH 3280	84,0	180M4
	16,9	9831	1,63	MKH 3225	53,2	200LA6
	17,0	9807	1,15	MKH 3200	53,1	200LA6
	18,7	8886	1,68	MKH 3225	74,8	180M4
	19,0	8744	1,18	MKH 3200	73,6	180M4
	21,6	7714	0,99	MKH 3180	41,8	200LA6
	21,8	7638	2,11	MKH 3225	41,3	200LA6
	21,8	7620	1,49	MKH 3200	41,2	200LA6
22,6	7357	2,02	MKH 3225	61,9	180M4	
22,7	7340	1,47	MKH 3200	61,8	180M4	
22,7	7338	1,00	MKH 3180	61,8	180M4	
25,9	6411	1,14	MKH 3180	54,0	180M4	
26,3	6320	2,44	MKH 3225	53,2	180M4	
26,4	6305	1,73	MKH 3200	53,1	180M4	
27,4	6062	2,42	MKH 3225	32,8	200LA6	
27,5	6047	1,86	MKH 3200	32,7	200LA6	
28,3	5870	1,30	MKH 3180	31,8	200LA6	

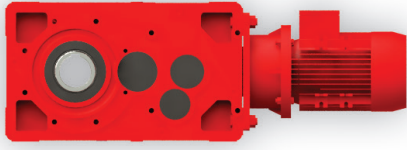
P_1 Giriş Gücü Input Power [kW]	n_2 Çıkış Devri Output Speed [rpm]	M_2 Çıkış Momenti Output Torque [Nm]	f_s Servis Faktörü Service Factor	Redüktör Gearbox	i Tahvil Oranı Ratio	Motor Motor
18,5	28,4	5855	0,99	MKH 3160	31,7	200LA6
	33,5	4959	1,48	MKH 3180	41,8	180M4
	33,6	4947	1,13	MKH 3160	41,7	180M4
	33,8	4915	2,98	MKH 3225	26,6	200LA6
	33,9	4910	3,16	MKH 3225	41,3	180M4
	33,9	4904	2,31	MKH 3200	26,5	200LA6
	33,9	4898	2,23	MKH 3200	41,2	180M4
	36,6	4638	1,21	MKH 2180	24,6	200LA6
	36,6	4638	1,65	MKH 2200	24,6	200LA6
	36,8	4517	1,69	MKH 3180	24,5	200LA6
	36,9	4506	1,27	MKH 3160	24,4	200LA6
	42,8	3888	2,78	MKH 3200	32,7	180M4
	43,6	3893	1,93	MKH 2200	20,7	200LA6
	44,0	3855	1,43	MKH 2180	20,5	200LA6
	44,1	3773	1,94	MKH 3180	31,8	180M4
	44,1	3846	1,10	MKH 2160	20,4	200LA6
	44,2	3764	1,47	MKH 3160	31,7	180M4
	52,8	3152	3,45	MKH 3200	26,5	180M4
	56,0	3030	1,32	MKH 2160	25,0	180M4
	56,6	2998	1,02	MKH 2140	15,9	200LA6
	56,9	2981	1,82	MKH 2180	24,6	180M4
	56,9	2981	2,48	MKH 2200	24,6	180M4
	57,1	2969	1,54	MKH 2160	15,8	200LA6
	57,2	2967	3,42	MKH 2200	15,7	200LA6
	57,3	2904	2,53	MKH 3180	24,5	180M4
	57,4	2897	1,89	MKH 3160	24,4	180M4
	58,1	2922	1,93	MKH 2180	15,5	200LA6
	67,8	2503	2,89	MKH 2200	20,7	180M4
	68,5	2479	2,15	MKH 2180	20,5	180M4
	68,6	2472	0,91	MKH 2140	20,4	180M4
	68,6	2472	1,65	MKH 2160	20,4	180M4
	69,4	2445	1,05	MKH 2140	13,0	200LA6
	69,9	2428	2,32	MKH 2180	12,9	200LA6
	70,0	2423	1,93	MKH 2160	12,9	200LA6
	88,0	1929	2,98	MKH 2180	10,2	200LA6
	88,1	1927	1,53	MKH 2140	15,9	180M4
	88,2	1923	2,48	MKH 2160	10,2	200LA6
	88,9	1909	2,31	MKH 2160	15,8	180M4
	90,3	1879	2,89	MKH 2180	15,5	180M4
	91,2	1861	1,71	MKH 2140	9,87	200LA6
	92,7	1831	1,15	MKH 2125	15,1	180M4
	106	1600	1,53	MKH 2125	13,2	180M4



MKH Performans Tabloları / Performance Tables

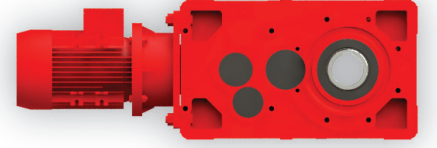
P_1 Giriş Gücü Input Power [kW]	n_2 Çıkış Devri Output Speed [rpm]	M_2 Çıkış Momenti Output Torque [Nm]	f_s Servis Faktörü Service Factor	Redüktör Gearbox	i Tahvil Oranı Ratio	Motor Motor
18,5	108	1572	1,57	MKH 2140	13,0	180M4
	109	1561	3,47	MKH 2180	12,9	180M4
	109	1557	2,89	MKH 2160	12,9	180M4
	113	1495	2,92	MKH 2160	7,93	200LA6
	121	1405	1,88	MKH 2140	7,45	200LA6
	139	1217	1,98	MKH 2125	10,0	180M4
	140	1212	3,03	MKH 2160	6,43	200LA6
	142	1196	2,56	MKH 2140	9,87	180M4
	180	942	2,47	MKH 2125	7,77	180M4
	188	903	2,81	MKH 2140	7,45	180M4
	234	725	2,80	MKH 2125	5,98	180M4
22	7,03	28124	1,61	MKH 3320	128	200LB6
	7,13	27750	2,29	MKH 3360	126	200LB6
	7,23	27355	1,08	MKH 3280	125	200LB6
	8,30	23817	2,97	MKH 3360	108	200LB6
	8,53	23180	2,24	MKH 3320	106	200LB6
	8,92	22161	1,53	MKH 3280	101	200LB6
	10,7	18553	2,80	MKH 3320	84,4	200LB6
	10,7	18456	1,66	MKH 3280	84,0	200LB6
	10,9	18079	2,41	MKH 3320	128	180L4
	11,2	17585	1,62	MKH 3280	125	180L4
	11,3	17511	2,05	MKH 3280	79,7	200LB6
	11,3	17509	2,58	MKH 3320	79,7	200LB6
	12,0	16437	0,95	MKH 3225	74,8	200LB6
	13,3	14901	3,36	MKH 3320	106	180L4
	13,9	14246	2,28	MKH 3280	101	180L4
	14,0	14172	2,50	MKH 3280	64,5	200LB6
	14,2	13889	1,06	MKH 3225	98,3	180L4
	14,5	13609	1,14	MKH 3225	61,9	200LB6
	16,6	11930	1,27	MKH 3225	84,5	180L4
	16,6	11909	2,97	MKH 3280	54,2	200LB6
	16,6	11900	0,92	MKH 3200	84,3	180L4
	16,7	11865	2,49	MKH 3280	84,0	180L4
	16,9	11691	1,37	MKH 3225	53,2	200LB6
	17,0	11663	0,97	MKH 3200	53,1	200LB6
	17,6	11257	3,06	MKH 3280	79,7	180L4
	18,7	10567	1,42	MKH 3225	74,8	180L4
	19,0	10399	0,99	MKH 3200	73,6	180L4
	21,8	9083	1,77	MKH 3225	41,3	200LB6
21,8	9061	1,25	MKH 3200	41,2	200LB6	
22,6	8749	1,70	MKH 3225	61,9	180L4	
22,7	8729	1,24	MKH 3200	61,8	180L4	

P_1 Giriş Gücü Input Power [kW]	n_2 Çıkış Devri Output Speed [rpm]	M_2 Çıkış Momenti Output Torque [Nm]	f_s Servis Faktörü Service Factor	Redüktör Gearbox	i Tahvil Oranı Ratio	Motor Motor
22	25,9	7624	0,96	MKH 3180	54,0	180L4
	26,3	7516	2,05	MKH 3225	53,2	180L4
	26,4	7497	1,45	MKH 3200	53,1	180L4
	27,4	7209	2,04	MKH 3225	32,8	200LB6
	27,5	7191	1,56	MKH 3200	32,7	200LB6
	28,3	6980	1,09	MKH 3180	31,8	200LB6
	33,5	5897	1,25	MKH 3180	41,8	180L4
	33,6	5883	0,95	MKH 3160	41,7	180L4
	33,8	5844	2,51	MKH 3225	26,6	200LB6
	33,9	5839	2,65	MKH 3225	41,3	180L4
	33,9	5831	1,94	MKH 3200	26,5	200LB6
	33,9	5825	1,88	MKH 3200	41,2	180L4
	36,6	5515	1,02	MKH 2180	24,6	200LB6
	36,6	5515	1,39	MKH 2200	24,6	200LB6
	36,8	5372	1,42	MKH 3180	24,5	200LB6
	36,9	5359	1,06	MKH 3160	24,4	200LB6
	42,7	4634	3,04	MKH 3225	32,8	180L4
	42,8	4623	2,34	MKH 3200	32,7	180L4
	43,6	4630	1,62	MKH 2200	20,7	200LB6
	44,0	4585	1,21	MKH 2180	20,5	200LB6
	44,1	4487	1,64	MKH 3180	31,8	180L4
	44,1	4574	0,93	MKH 2160	20,4	200LB6
	44,2	4476	1,24	MKH 3160	31,7	180L4
	52,8	3749	2,90	MKH 3200	26,5	180L4
	56,0	3603	1,11	MKH 2160	25,0	180L4
	56,9	3546	1,53	MKH 2180	24,6	180L4
	56,9	3546	2,08	MKH 2200	24,6	180L4
	57,1	3531	1,30	MKH 2160	15,8	200LB6
	57,2	3529	2,88	MKH 2200	15,7	200LB6
	57,3	3453	2,12	MKH 3180	24,5	180L4
	57,4	3445	1,59	MKH 3160	24,4	180L4
	58,1	3475	1,62	MKH 2180	15,5	200LB6
	67,8	2976	2,43	MKH 2200	20,7	180L4
68,5	2947	1,80	MKH 2180	20,5	180L4	
68,6	2940	1,39	MKH 2160	20,4	180L4	
69,9	2888	1,95	MKH 2180	12,9	200LB6	
70,0	2881	1,62	MKH 2160	12,9	200LB6	
88,0	2294	2,50	MKH 2180	10,2	200LB6	
88,1	2292	1,28	MKH 2140	15,9	180L4	
88,2	2287	2,09	MKH 2160	10,2	200LB6	
88,9	2270	1,94	MKH 2160	15,8	180L4	
90,3	2234	2,43	MKH 2180	15,5	180L4	



P_1 Giriş Gücü Input Power [kW]	n_2 Çıkış Devri Output Speed [rpm]	M_2 Çıkış Momenti Output Torque [Nm]	f_s Servis Faktörü Service Factor	Redüktör Gearbox	i Tahvil Oranı Ratio	Motor Motor
22	91,2	2213	1,44	MKH 2140	9,87	200LB6
	92,7	2178	0,97	MKH 2125	15,1	180L4
	106	1902	1,28	MKH 2125	13,2	180L4
	108	1869	1,32	MKH 2140	13,0	180L4
	109	1856	2,91	MKH 2180	12,9	180L4
	109	1852	2,43	MKH 2160	12,9	180L4
	113	1778	2,46	MKH 2160	7,93	200LB6
	117	1722	3,13	MKH 2180	7,68	200LB6
	121	1670	1,58	MKH 2140	7,45	200LB6
	137	1470	3,12	MKH 2160	10,2	180L4
	139	1447	1,67	MKH 2125	10,0	180L4
	140	1442	2,55	MKH 2160	6,43	200LB6
	142	1423	2,15	MKH 2140	9,87	180L4
	180	1120	2,08	MKH 2125	7,77	180L4
	188	1074	2,36	MKH 2140	7,45	180L4
	234	862	2,36	MKH 2125	5,98	180L4
30	7,03	38350	1,18	MKH 3320	128	225M6
	7,13	37841	1,68	MKH 3360	126	225M6
	8,30	32478	2,18	MKH 3360	108	225M6
	8,53	31609	1,65	MKH 3320	106	225M6
	8,92	30219	1,12	MKH 3280	101	225M6
	10,4	25982	2,40	MKH 3360	86,7	225M6
	10,7	25299	2,06	MKH 3320	84,4	225M6
	10,7	25167	1,22	MKH 3280	84,0	225M6
	10,9	24654	1,76	MKH 3320	128	200L4
	11,1	24326	2,51	MKH 3360	126	200L4
	11,2	23980	1,19	MKH 3280	125	200L4
	11,3	23879	1,50	MKH 3280	79,7	225M6
	11,3	23876	1,89	MKH 3320	79,7	225M6
	11,4	23556	2,87	MKH 3360	78,6	225M6
	12,9	20879	3,26	MKH 3360	108	200L4
	13,3	20320	2,46	MKH 3320	106	200L4
	13,7	19682	2,64	MKH 3320	65,7	225M6
	13,9	19426	1,67	MKH 3280	101	200L4
	14,0	19325	1,83	MKH 3280	64,5	225M6
	16,6	16268	0,93	MKH 3225	84,5	200L4
	16,6	16264	3,07	MKH 3320	84,4	200L4
	16,6	16239	2,18	MKH 3280	54,2	225M6
	16,7	16179	1,82	MKH 3280	84,0	200L4
	16,9	15942	1,01	MKH 3225	53,2	225M6
17,1	15751	3,30	MKH 3320	52,6	225M6	
17,6	15351	2,25	MKH 3280	79,7	200L4	

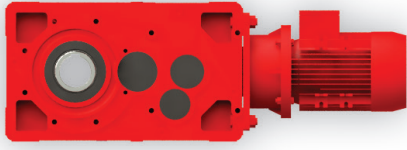
P_1 Giriş Gücü Input Power [kW]	n_2 Çıkış Devri Output Speed [rpm]	M_2 Çıkış Momenti Output Torque [Nm]	f_s Servis Faktörü Service Factor	Redüktör Gearbox	i Tahvil Oranı Ratio	Motor Motor
30	17,6	15349	2,83	MKH 3320	79,7	200L4
	18,7	14409	1,04	MKH 3225	74,8	200L4
	21,4	12578	2,69	MKH 3280	42,0	225M6
	21,7	12423	2,74	MKH 3280	64,5	200L4
	21,8	12386	1,30	MKH 3225	41,3	225M6
	21,8	12356	0,92	MKH 3200	41,2	225M6
	22,6	11930	1,25	MKH 3225	61,9	200L4
	22,7	11903	0,91	MKH 3200	61,8	200L4
	25,8	10439	3,26	MKH 3280	54,2	200L4
	26,3	10249	1,51	MKH 3225	53,2	200L4
	26,4	10224	1,06	MKH 3200	53,1	200L4
	27,4	9830	1,49	MKH 3225	32,8	225M6
	27,5	9806	1,15	MKH 3200	32,7	225M6
	33,5	8041	0,91	MKH 3180	41,8	200L4
	33,8	7970	1,84	MKH 3225	26,6	225M6
	33,9	7962	1,95	MKH 3225	41,3	200L4
	33,9	7952	1,42	MKH 3200	26,5	225M6
	33,9	7943	1,38	MKH 3200	41,2	200L4
	36,6	7521	1,02	MKH 2200	24,6	225M6
	36,8	7326	1,04	MKH 3180	24,5	225M6
	42,7	6319	2,23	MKH 3225	32,8	200L4
	42,8	6304	1,71	MKH 3200	32,7	200L4
	43,6	6313	1,19	MKH 2200	20,7	225M6
	44,1	6119	1,20	MKH 3180	31,8	200L4
	44,2	6104	0,91	MKH 3160	31,7	200L4
	52,6	5123	2,75	MKH 3225	26,6	200L4
	52,8	5112	2,13	MKH 3200	26,5	200L4
	56,9	4835	1,12	MKH 2180	24,6	200L4
	56,9	4835	1,53	MKH 2200	24,6	200L4
	57,1	4815	0,95	MKH 2160	15,8	225M6
	57,2	4812	2,11	MKH 2200	15,7	225M6
	57,3	4709	1,56	MKH 3180	24,5	200L4
57,4	4698	1,17	MKH 3160	24,4	200L4	
58,1	4739	1,19	MKH 2180	15,5	225M6	
67,8	4059	1,78	MKH 2200	20,7	200L4	
68,1	4042	2,55	MKH 2200	13,2	225M6	
68,5	4019	1,32	MKH 2180	20,5	200L4	
68,6	4009	1,02	MKH 2160	20,4	200L4	
69,9	3938	1,43	MKH 2180	12,9	225M6	
70,0	3929	1,19	MKH 2160	12,9	225M6	
84,4	3259	3,15	MKH 2200	10,7	225M6	
88,0	3128	1,84	MKH 2180	10,2	225M6	



MKH Performans Tabloları / Performance Tables

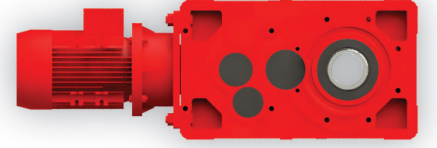
P_1 Giriş Gücü Input Power [kW]	n_2 Çıkış Devri Output Speed [rpm]	M_2 Çıkış Momenti Output Torque [Nm]	f_s Servis Faktörü Service Factor	Redüktör Gearbox	i Tahvil Oranı Ratio	Motor Motor
30	88,1	3125	0,94	MKH 2140	15,9	200L4
	88,2	3118	1,53	MKH 2160	10,2	225M6
	88,9	3095	1,42	MKH 2160	15,8	200L4
	88,9	3094	3,16	MKH 2200	15,7	200L4
	90,3	3046	1,78	MKH 2180	15,5	200L4
	108	2549	0,97	MKH 2140	13,0	200L4
	109	2531	2,14	MKH 2180	12,9	200L4
	109	2526	1,78	MKH 2160	12,9	200L4
	113	2424	1,80	MKH 2160	7,93	225M6
	117	2348	2,29	MKH 2180	7,68	225M6
	137	2011	2,75	MKH 2180	10,2	200L4
	137	2005	2,29	MKH 2160	10,2	200L4
	140	1966	1,87	MKH 2160	6,43	225M6
	142	1940	1,58	MKH 2140	9,87	200L4
	177	1559	2,69	MKH 2160	7,93	200L4
	182	1509	3,43	MKH 2180	7,68	200L4
	188	1464	1,73	MKH 2140	7,45	200L4
	218	1264	2,80	MKH 2160	6,43	200L4
37	7,13	46671	1,36	MKH 3360	126	250M6
	8,30	40056	1,77	MKH 3360	108	250M6
	8,53	38985	1,33	MKH 3320	106	250M6
	10,4	32045	1,95	MKH 3360	86,7	250M6
	10,7	31202	1,67	MKH 3320	84,4	250M6
	10,7	31040	0,99	MKH 3280	84,0	250M6
	10,9	30406	1,43	MKH 3320	128	225S4
	11,1	30003	2,03	MKH 3360	126	225S4
	11,3	29451	1,22	MKH 3280	79,7	250M6
	11,3	29447	1,54	MKH 3320	79,7	250M6
	11,4	29052	2,33	MKH 3360	78,6	250M6
	12,9	25750	2,64	MKH 3360	108	225S4
	13,3	25062	2,00	MKH 3320	106	225S4
	13,3	24932	2,92	MKH 3360	67,5	250M6
	13,7	24274	2,14	MKH 3320	65,7	250M6
	13,9	23959	1,36	MKH 3280	101	225S4
	14,0	23834	1,48	MKH 3280	64,5	250M6
	16,1	20600	2,91	MKH 3360	86,7	225S4
	16,6	20059	2,49	MKH 3320	84,4	225S4
	16,6	20028	1,77	MKH 3280	54,2	250M6
	16,7	19954	1,48	MKH 3280	84,0	225S4
	17,1	19426	2,68	MKH 3320	52,6	250M6
17,6	18933	1,82	MKH 3280	79,7	225S4	
17,6	18930	2,30	MKH 3320	79,7	225S4	

P_1 Giriş Gücü Input Power [kW]	n_2 Çıkış Devri Output Speed [rpm]	M_2 Çıkış Momenti Output Torque [Nm]	f_s Servis Faktörü Service Factor	Redüktör Gearbox	i Tahvil Oranı Ratio	Motor Motor
37	17,8	18676	3,48	MKH 3360	78,6	225S4
	21,3	15605	3,20	MKH 3320	65,7	225S4
	21,4	15513	2,18	MKH 3280	42,0	250M6
	21,7	15322	2,22	MKH 3280	64,5	225S4
	22,4	14877	3,43	MKH 3320	40,3	250M6
	22,6	14714	1,01	MKH 3225	61,9	225S4
	25,8	12875	2,64	MKH 3280	54,2	225S4
	26,3	12640	1,22	MKH 3225	53,2	225S4
	27,4	12120	2,92	MKH 3280	32,8	250M6
	27,5	12094	0,93	MKH 3200	32,7	250M6
	33,3	9972	3,26	MKH 3280	42,0	225S4
	33,9	9820	1,58	MKH 3225	41,3	225S4
	33,9	9807	1,15	MKH 3200	26,5	250M6
	33,9	9797	1,12	MKH 3200	41,2	225S4
	35,2	9445	3,69	MKH 3280	25,6	250M6
	36,2	9362	2,91	MKH 2280	24,8	250M6
	42,7	7794	1,81	MKH 3225	32,8	225S4
	42,8	7775	1,39	MKH 3200	32,7	225S4
	43,6	7786	0,97	MKH 2200	20,7	250M6
	44,1	7547	0,97	MKH 3180	31,8	225S4
	45,2	7515	3,18	MKH 2280	19,9	250M6
	52,6	6319	2,23	MKH 3225	26,6	225S4
	52,8	6305	1,73	MKH 3200	26,5	225S4
	56,9	5963	0,91	MKH 2180	24,6	225S4
	56,9	5963	1,24	MKH 2200	24,6	225S4
	57,2	5935	1,71	MKH 2200	15,7	250M6
	57,3	5808	1,26	MKH 3180	24,5	225S4
	57,4	5794	0,95	MKH 3160	24,4	225S4
	58,1	5844	0,97	MKH 2180	15,5	250M6
	67,8	5006	1,44	MKH 2200	20,7	225S4
	68,1	4985	2,07	MKH 2200	13,2	250M6
	68,5	4957	1,07	MKH 2180	20,5	225S4
69,9	4857	1,16	MKH 2180	12,9	250M6	
84,4	4019	2,56	MKH 2200	10,7	250M6	
88,0	3857	1,49	MKH 2180	10,2	250M6	
88,9	3818	1,16	MKH 2160	15,8	225S4	
88,9	3815	2,56	MKH 2200	15,7	225S4	
90,3	3757	1,44	MKH 2180	15,5	225S4	
106	3205	3,09	MKH 2200	13,2	225S4	
109	3122	1,73	MKH 2180	12,9	225S4	
109	3115	1,44	MKH 2160	12,9	225S4	
109	3115	3,26	MKH 2200	8,26	250M6	



P_1 Giriş Gücü Input Power [kW]	n_2 Çıkış Devri Output Speed [rpm]	M_2 Çıkış Momenti Output Torque [Nm]	f_s Servis Faktörü Service Factor	Redüktör Gearbox	i Tahvil Oranı Ratio	Motor Motor
37	117	2896	1,86	MKH 2180	7,68	250M6
	137	2480	2,23	MKH 2180	10,2	225S4
	137	2472	1,86	MKH 2160	10,2	225S4
	140	2432	3,50	MKH 2200	6,45	250M6
	177	1922	2,18	MKH 2160	7,93	225S4
	182	1862	2,78	MKH 2180	7,68	225S4
	218	1559	2,27	MKH 2160	6,43	225S4
45	7,13	56762	1,12	MKH 3360	126	280S6
	8,30	48717	1,45	MKH 3360	108	280S6
	10,4	38974	1,60	MKH 3360	86,7	280S6
	10,7	37949	1,37	MKH 3320	84,4	280S6
	10,9	36981	1,18	MKH 3320	128	225M4
	11,1	36490	1,67	MKH 3360	126	225M4
	11,3	35814	1,26	MKH 3320	79,7	280S6
	11,4	35333	1,91	MKH 3360	78,6	280S6
	12,9	31318	2,17	MKH 3360	108	225M4
	13,3	30480	1,64	MKH 3320	106	225M4
	13,3	30322	2,40	MKH 3360	67,5	280S6
	13,7	29522	1,76	MKH 3320	65,7	280S6
	13,9	29140	1,12	MKH 3280	101	225M4
	14,0	28988	1,22	MKH 3280	64,5	280S6
	16,1	25054	2,39	MKH 3360	86,7	225M4
	16,6	24396	2,05	MKH 3320	84,4	225M4
	16,6	24359	1,45	MKH 3280	54,2	280S6
	16,7	24269	1,22	MKH 3280	84,0	225M4
	16,7	24255	3,00	MKH 3360	54,0	280S6
	17,1	23626	2,20	MKH 3320	52,6	280S6
	17,6	23026	1,50	MKH 3280	79,7	225M4
	17,6	23023	1,89	MKH 3320	79,7	225M4
	17,8	22714	2,86	MKH 3360	78,6	225M4
	21,3	18979	2,63	MKH 3320	65,7	225M4
	21,4	18867	1,79	MKH 3280	42,0	280S6
	21,7	18635	1,82	MKH 3280	64,5	225M4
	21,8	18579	3,36	MKH 3360	41,3	280S6
	22,4	18094	2,82	MKH 3320	40,3	280S6
	25,8	15659	2,17	MKH 3280	54,2	225M4
	26,3	15373	1,00	MKH 3225	53,2	225M4
	26,6	15188	3,29	MKH 3320	52,6	225M4
	27,4	14741	2,40	MKH 3280	32,8	280S6
	27,5	14687	3,47	MKH 3320	32,7	280S6
33,3	12129	2,68	MKH 3280	42,0	225M4	
33,9	11944	1,30	MKH 3225	41,3	225M4	

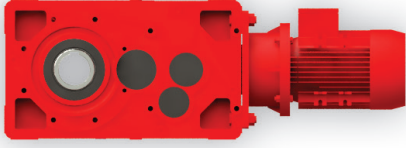
P_1 Giriş Gücü Input Power [kW]	n_2 Çıkış Devri Output Speed [rpm]	M_2 Çıkış Momenti Output Torque [Nm]	f_s Servis Faktörü Service Factor	Redüktör Gearbox	i Tahvil Oranı Ratio	Motor Motor
45	33,9	11915	0,92	MKH 3200	41,2	225M4
	35,2	11487	3,03	MKH 3280	25,6	280S6
	36,2	11387	2,39	MKH 2280	24,8	280S6
	37,4	11029	3,39	MKH 2320	24,1	280S6
	42,7	9479	1,49	MKH 3225	32,8	225M4
	42,8	9456	1,14	MKH 3200	32,7	225M4
	45,2	9140	2,62	MKH 2280	19,9	280S6
	52,6	7685	1,83	MKH 3225	26,6	225M4
	52,8	7668	1,42	MKH 3200	26,5	225M4
	56,9	7252	1,02	MKH 2200	24,6	225M4
	57,2	7218	1,41	MKH 2200	15,7	280S6
	57,3	7064	1,04	MKH 3180	24,5	225M4
	67,8	6088	1,19	MKH 2200	20,7	225M4
	68,1	6063	1,70	MKH 2200	13,2	280S6
	84,4	4889	2,10	MKH 2200	10,7	280S6
	88,9	4643	0,95	MKH 2160	15,8	225M4
	88,9	4640	2,10	MKH 2200	15,7	225M4
	90,3	4570	1,19	MKH 2180	15,5	225M4
	106	3897	2,54	MKH 2200	13,2	225M4
	109	3797	1,43	MKH 2180	12,9	225M4
	109	3788	1,19	MKH 2160	12,9	225M4
109	3788	2,68	MKH 2200	8,26	280S6	
131	3143	3,14	MKH 2200	10,7	225M4	
137	3016	1,83	MKH 2180	10,2	225M4	
137	3007	1,53	MKH 2160	10,2	225M4	
140	2958	2,88	MKH 2200	6,45	280S6	
177	2338	1,80	MKH 2160	7,93	225M4	
182	2264	2,29	MKH 2180	7,68	225M4	
218	1896	1,86	MKH 2160	6,43	225M4	
55	8,30	59543	1,19	MKH 3360	108	280M6
	10,4	47634	1,31	MKH 3360	86,7	280M6
	10,7	46382	1,12	MKH 3320	84,4	280M6
	11,1	44598	1,37	MKH 3360	126	250M4
	11,3	43773	1,03	MKH 3320	79,7	280M6
	11,4	43185	1,57	MKH 3360	78,6	280M6
	12,9	38278	1,78	MKH 3360	108	250M4
	13,3	37254	1,34	MKH 3320	106	250M4
	13,3	37061	1,96	MKH 3360	67,5	280M6
	13,7	36083	1,44	MKH 3320	65,7	280M6
	14,0	35429	1,00	MKH 3280	64,5	280M6
	16,1	30622	1,96	MKH 3360	86,7	250M4
	16,6	29817	1,68	MKH 3320	84,4	250M4



MKH Performans Tabloları / Performance Tables

P_1 Giriş Gücü Input Power [kW]	n_2 Çıkış Devri Output Speed [rpm]	M_2 Çıkış Momenti Output Torque [Nm]	f_s Servis Faktörü Service Factor	Redüktör Gearbox	i Tahvil Oranı Ratio	Motor Motor
55	16,6	29772	1,19	MKH 3280	54,2	280M6
	16,7	29662	0,99	MKH 3280	84,0	250M4
	16,7	29645	2,46	MKH 3360	54,0	280M6
	17,1	28876	1,80	MKH 3320	52,6	280M6
	17,6	28143	1,23	MKH 3280	79,7	250M4
	17,6	28140	1,55	MKH 3320	79,7	250M4
	17,8	27762	2,34	MKH 3360	78,6	250M4
	20,7	23825	2,94	MKH 3360	67,5	250M4
	21,3	23196	2,16	MKH 3320	65,7	250M4
	21,4	23059	1,47	MKH 3280	42,0	280M6
	21,7	22776	1,49	MKH 3280	64,5	250M4
	21,8	22708	2,75	MKH 3360	41,3	280M6
	22,4	22114	2,30	MKH 3320	40,3	280M6
	25,8	19139	1,78	MKH 3280	54,2	250M4
	26,6	18563	2,69	MKH 3320	52,6	250M4
	27,4	18017	1,96	MKH 3280	32,8	280M6
	27,5	17951	2,84	MKH 3320	32,7	280M6
	33,3	14824	2,19	MKH 3280	42,0	250M4
	33,9	14562	3,46	MKH 3320	26,5	280M6
	34,8	14216	3,45	MKH 3320	40,3	250M4
	35,2	14040	2,48	MKH 3280	25,6	280M6
	36,2	13917	1,96	MKH 2280	24,8	280M6
	37,4	13480	2,78	MKH 2320	24,1	280M6
	42,7	11582	2,94	MKH 3280	32,8	250M4
	42,8	11557	0,93	MKH 3200	32,7	250M4
	45,2	11171	2,14	MKH 2280	19,9	280M6
	45,4	11115	3,13	MKH 2320	19,8	280M6
	52,8	9372	1,16	MKH 3200	26,5	250M4
	54,8	9026	3,71	MKH 3280	25,6	250M4
	55,8	9035	3,28	MKH 2280	16,1	280M6
	56,4	8947	2,93	MKH 2280	24,8	250M4
	57,2	8822	1,15	MKH 2200	15,7	280M6
	67,8	7441	0,97	MKH 2200	20,7	250M4
	68,1	7410	1,39	MKH 2200	13,2	280M6
69,6	7253	3,44	MKH 2280	12,9	280M6	
70,2	7181	3,20	MKH 2280	19,9	250M4	
84,4	5975	1,72	MKH 2200	10,7	280M6	
88,9	5671	1,72	MKH 2200	15,7	250M4	
90,3	5585	0,97	MKH 2180	15,5	250M4	
106	4763	2,08	MKH 2200	13,2	250M4	
109	4641	1,17	MKH 2180	12,9	250M4	
109	4630	2,19	MKH 2200	8,26	280M6	

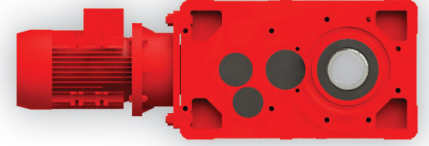
P_1 Giriş Gücü Input Power [kW]	n_2 Çıkış Devri Output Speed [rpm]	M_2 Çıkış Momenti Output Torque [Nm]	f_s Servis Faktörü Service Factor	Redüktör Gearbox	i Tahvil Oranı Ratio	Motor Motor
55	131	3841	2,57	MKH 2200	10,7	250M4
	137	3686	1,50	MKH 2180	10,2	250M4
	140	3615	2,35	MKH 2200	6,45	280M6
	169	2976	3,28	MKH 2200	8,26	250M4
	182	2767	1,87	MKH 2180	7,68	250M4
	75	11,1	60816	1,00	MKH 3360	126
11,4		58889	1,15	MKH 3360	78,6	315S6
12,9		52197	1,30	MKH 3360	108	280S4
13,3		50537	1,44	MKH 3360	67,5	315S6
13,7		49204	1,06	MKH 3320	65,7	315S6
16,1		41757	1,44	MKH 3360	86,7	280S4
16,6		40660	1,23	MKH 3320	84,4	280S4
16,7		40425	1,80	MKH 3360	54,0	315S6
17,1		39377	1,32	MKH 3320	52,6	315S6
17,6		38372	1,13	MKH 3320	79,7	280S4
17,8		37857	1,72	MKH 3360	78,6	280S4
20,7		32488	2,15	MKH 3360	67,5	280S4
21,3		31631	1,58	MKH 3320	65,7	280S4
21,4		31444	1,07	MKH 3280	42,0	315S6
21,7		31058	1,09	MKH 3280	64,5	280S4
21,8		30965	2,02	MKH 3360	41,3	315S6
22,4		30156	1,69	MKH 3320	40,3	315S6
25,8		26098	1,30	MKH 3280	54,2	280S4
25,9		25988	2,69	MKH 3360	54,0	280S4
26,6		25314	1,98	MKH 3320	52,6	280S4
26,8		25145	2,90	MKH 3360	33,6	315S6
27,4		24568	1,44	MKH 3280	32,8	315S6
27,5		24478	2,08	MKH 3320	32,7	315S6
33,1		20396	3,31	MKH 3360	27,2	315S6
33,3		20214	1,61	MKH 3280	42,0	280S4
33,9		19906	3,01	MKH 3360	41,3	280S4
33,9		19857	2,54	MKH 3320	26,5	315S6
34,8		19386	2,53	MKH 3320	40,3	280S4
35,2		19145	1,82	MKH 3280	25,6	315S6
36,2		18978	1,44	MKH 2280	24,8	315S6
37,4	18382	2,04	MKH 2320	24,1	315S6	
38,0	18114	2,50	MKH 2360	23,7	315S6	
42,7	15794	2,15	MKH 3280	32,8	280S4	
42,8	15736	3,11	MKH 3320	32,7	280S4	
44,2	15562	2,74	MKH 2360	20,4	315S6	
45,2	15233	1,57	MKH 2280	19,9	315S6	
45,4	15156	2,30	MKH 2320	19,8	315S6	



MKH Performans Tabloları / Performance Tables

P_1 Giriş Gücü Input Power [kW]	n_2 Çıkış Devri Output Speed [rpm]	M_2 Çıkış Momenti Output Torque [Nm]	f_s Servis Faktörü Service Factor	Redüktör Gearbox	i Tahvil Oranı Ratio	Motor Motor
75	54,8	12308	2,72	MKH 3280	25,6	280S4
	55,8	12321	2,41	MKH 2280	16,1	315S6
	56,4	12200	2,15	MKH 2280	24,8	280S4
	58,2	11817	3,05	MKH 2320	24,1	280S4
	69,6	9890	2,52	MKH 2280	12,9	315S6
	70,2	9793	2,35	MKH 2280	19,9	280S4
	70,6	9743	3,44	MKH 2320	19,8	280S4
	88,9	7734	1,26	MKH 2200	15,7	280S4
	106	6496	1,53	MKH 2200	13,2	280S4
	131	5238	1,89	MKH 2200	10,7	280S4
	169	4059	2,40	MKH 2200	8,26	280S4
217	3169	2,58	MKH 2200	6,45	280S4	
90	12,9	62636	1,09	MKH 3360	108	280M4
	13,3	60645	1,20	MKH 3360	67,5	315MA6
	16,1	50109	1,20	MKH 3360	86,7	280M4
	16,6	48792	1,02	MKH 3320	84,4	280M4
	16,7	48510	1,50	MKH 3360	54,0	315MA6
	17,1	47252	1,10	MKH 3320	52,6	315MA6
	17,8	45429	1,43	MKH 3360	78,6	280M4
	20,7	38986	1,80	MKH 3360	67,5	280M4
	21,3	37957	1,32	MKH 3320	65,7	280M4
	21,8	37158	1,68	MKH 3360	41,3	315MA6
	22,4	36187	1,41	MKH 3320	40,3	315MA6
	25,8	31318	1,09	MKH 3280	54,2	280M4
	25,9	31185	2,24	MKH 3360	54,0	280M4
	26,6	30376	1,65	MKH 3320	52,6	280M4
	26,8	30174	2,41	MKH 3360	33,6	315MA6
	27,4	29482	1,20	MKH 3280	32,8	315MA6
	27,5	29374	1,73	MKH 3320	32,7	315MA6
	33,1	24475	2,76	MKH 3360	27,2	315MA6
	33,3	24257	1,34	MKH 3280	42,0	280M4
	33,9	23887	2,51	MKH 3360	41,3	280M4
	33,9	23828	2,12	MKH 3320	26,5	315MA6
	34,8	23263	2,11	MKH 3320	40,3	280M4
	35,2	22974	1,52	MKH 3280	25,6	315MA6
	36,2	22774	1,20	MKH 2280	24,8	315MA6
	37,4	22058	1,70	MKH 2320	24,1	315MA6
	38,0	21737	2,08	MKH 2360	23,7	315MA6
41,7	19398	3,61	MKH 3360	33,6	280M4	
42,7	18953	1,79	MKH 3280	32,8	280M4	
42,8	18883	2,59	MKH 3320	32,7	280M4	
44,2	18674	2,28	MKH 2360	20,4	315MA6	

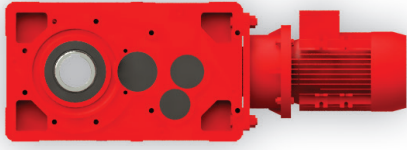
P_1 Giriş Gücü Input Power [kW]	n_2 Çıkış Devri Output Speed [rpm]	M_2 Çıkış Momenti Output Torque [Nm]	f_s Servis Faktörü Service Factor	Redüktör Gearbox	i Tahvil Oranı Ratio	Motor Motor
90	45,2	18279	1,31	MKH 2280	19,9	315MA6
	45,4	18188	1,92	MKH 2320	19,8	315MA6
	51,4	15734	4,13	MKH 3360	27,2	280M4
	52,8	15318	3,17	MKH 3320	26,5	280M4
	54,8	14769	2,27	MKH 3280	25,6	280M4
	55,8	14785	2,00	MKH 2280	16,1	315MA6
	56,4	14640	1,79	MKH 2280	24,8	280M4
	58,2	14180	2,54	MKH 2320	24,1	280M4
	58,8	14033	3,16	MKH 2320	15,3	315MA6
	59,1	13974	3,11	MKH 2360	23,7	280M4
	68,8	12005	3,42	MKH 2360	20,4	280M4
	69,6	11868	2,10	MKH 2280	12,9	315MA6
	70,2	11751	1,96	MKH 2280	19,9	280M4
	70,6	11692	2,87	MKH 2320	19,8	280M4
	86,8	9505	3,00	MKH 2280	16,1	280M4
	87,2	9465	3,03	MKH 2280	10,3	315MA6
	88,9	9281	1,05	MKH 2200	15,7	280M4
	106	7795	1,27	MKH 2200	13,2	280M4
	108	7630	3,15	MKH 2280	12,9	280M4
111	7429	3,29	MKH 2280	8,10	315MA6	
131	6285	1,57	MKH 2200	10,7	280M4	
169	4870	2,00	MKH 2200	8,26	280M4	
217	3803	2,15	MKH 2200	6,45	280M4	
110	16,1	61244	0,98	MKH 3360	86,7	315S4
	16,7	59290	1,23	MKH 3360	54,0	315MB6
	17,8	55524	1,17	MKH 3360	78,6	315S4
	20,7	47649	1,47	MKH 3360	67,5	315S4
	21,3	46392	1,08	MKH 3320	65,7	315S4
	21,8	45415	1,37	MKH 3360	41,3	315MB6
	22,4	44229	1,15	MKH 3320	40,3	315MB6
	25,9	38115	1,84	MKH 3360	54,0	315S4
	26,6	37127	1,35	MKH 3320	52,6	315S4
	26,8	36879	1,97	MKH 3360	33,6	315MB6
	27,5	35902	1,42	MKH 3320	32,7	315MB6
	33,1	29914	2,26	MKH 3360	27,2	315MB6
	33,3	29648	1,10	MKH 3280	42,0	315S4
	33,9	29196	2,06	MKH 3360	41,3	315S4
	33,9	29123	1,73	MKH 3320	26,5	315MB6
	34,8	28433	1,72	MKH 3320	40,3	315S4
	35,2	28080	1,24	MKH 3280	25,6	315MB6
	37,4	26960	1,39	MKH 2320	24,1	315MB6
	38,0	26568	1,70	MKH 2360	23,7	315MB6



MKH Performans Tabloları / Performance Tables

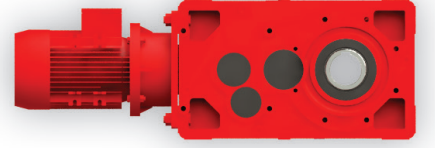
P_1 Giriş Gücü Input Power [kW]	n_2 Çıkış Devri Output Speed [rpm]	M_2 Çıkış Momenti Output Torque [Nm]	f_s Servis Faktörü Service Factor	Redüktör Gearbox	i Tahvil Oranı Ratio	Motor Motor
110	41,7	23708	2,95	MKH 3360	33,6	315S4
	42,7	23164	1,47	MKH 3280	32,8	315S4
	42,8	23080	2,12	MKH 3320	32,7	315S4
	44,2	22824	1,87	MKH 2360	20,4	315MB6
	45,2	22342	1,07	MKH 2280	19,9	315MB6
	45,4	22229	1,57	MKH 2320	19,8	315MB6
	51,4	19231	3,38	MKH 3360	27,2	315S4
	52,8	18722	2,59	MKH 3320	26,5	315S4
	54,8	18051	1,86	MKH 3280	25,6	315S4
	55,8	18071	1,64	MKH 2280	16,1	315MB6
	56,4	17894	1,46	MKH 2280	24,8	315S4
	58,2	17331	2,08	MKH 2320	24,1	315S4
	58,8	17151	2,58	MKH 2320	15,3	315MB6
	59,1	17079	2,55	MKH 2360	23,7	315S4
	59,6	16916	3,38	MKH 2360	15,1	315MB6
	68,8	14672	2,79	MKH 2360	20,4	315S4
	69,5	14517	3,55	MKH 2360	13,0	315MB6
	69,6	14506	1,72	MKH 2280	12,9	315MB6
	70,2	14362	1,60	MKH 2280	19,9	315S4
	70,6	14290	2,34	MKH 2320	19,8	315S4
71,4	14136	3,27	MKH 2320	12,6	315MB6	
86,8	11617	2,45	MKH 2280	16,1	315S4	
87,2	11569	2,48	MKH 2280	10,3	315MB6	
108	9325	2,57	MKH 2280	12,9	315S4	
111	9080	2,69	MKH 2280	8,10	315MB6	
132	16,7	71148	1,02	MKH 3360	54,0	315LA6
	20,7	57179	1,22	MKH 3360	67,5	315MA4
	21,8	54498	1,14	MKH 3360	41,3	315LA6
	25,9	45738	1,53	MKH 3360	54,0	315MA4
	26,6	44552	1,12	MKH 3320	52,6	315MA4
	26,8	44255	1,65	MKH 3360	33,6	315LA6
	27,5	43082	1,18	MKH 3320	32,7	315LA6
	33,1	35897	1,88	MKH 3360	27,2	315LA6
	33,9	35035	1,71	MKH 3360	41,3	315MA4
	33,9	34948	1,44	MKH 3320	26,5	315LA6
	34,8	34119	1,44	MKH 3320	40,3	315MA4
	35,2	33696	1,03	MKH 3280	25,6	315LA6
	37,4	32352	1,16	MKH 2320	24,1	315LA6
	38,0	31881	1,42	MKH 2360	23,7	315LA6
	41,7	28450	2,46	MKH 3360	33,6	315MA4
	42,7	27797	1,22	MKH 3280	32,8	315MA4
	42,8	27696	1,77	MKH 3320	32,7	315MA4

P_1 Giriş Gücü Input Power [kW]	n_2 Çıkış Devri Output Speed [rpm]	M_2 Çıkış Momenti Output Torque [Nm]	f_s Servis Faktörü Service Factor	Redüktör Gearbox	i Tahvil Oranı Ratio	Motor Motor
132	44,2	27388	1,56	MKH 2360	20,4	315LA6
	45,4	26675	1,31	MKH 2320	19,8	315LA6
	51,4	23077	2,82	MKH 3360	27,2	315MA4
	52,8	22467	2,16	MKH 3320	26,5	315MA4
	54,8	21661	1,55	MKH 3280	25,6	315MA4
	55,8	21685	1,37	MKH 2280	16,1	315LA6
	56,4	21472	1,22	MKH 2280	24,8	315MA4
	58,2	20798	1,73	MKH 2320	24,1	315MA4
	58,8	20582	2,15	MKH 2320	15,3	315LA6
	59,1	20495	2,12	MKH 2360	23,7	315MA4
	59,6	20299	2,82	MKH 2360	15,1	315LA6
	68,8	17607	2,33	MKH 2360	20,4	315MA4
	69,5	17420	2,96	MKH 2360	13,0	315LA6
	69,6	17407	1,43	MKH 2280	12,9	315LA6
	70,2	17235	1,33	MKH 2280	19,9	315MA4
	70,6	17148	1,95	MKH 2320	19,8	315MA4
	71,4	16963	2,73	MKH 2320	12,6	315LA6
	86,8	13940	2,04	MKH 2280	16,1	315MA4
	87,2	13882	2,06	MKH 2280	10,3	315LA6
	91,5	13231	3,22	MKH 2320	15,3	315MA4
91,6	13223	3,34	MKH 2320	9,83	315LA6	
108	11190	2,14	MKH 2280	12,9	315MA4	
111	10896	2,24	MKH 2280	8,10	315LA6	
120	10089	3,38	MKH 2320	7,50	315LA6	
136	8924	3,08	MKH 2280	10,3	315MA4	
146	8273	3,58	MKH 2320	6,15	315LA6	
173	7005	3,35	MKH 2280	8,10	315MA4	
160	20,7	69308	1,01	MKH 3360	67,5	315MB4
	25,9	55440	1,26	MKH 3360	54,0	315MB4
	26,8	53643	1,36	MKH 3360	33,6	315LB6
	27,5	52221	0,98	MKH 3320	32,7	315LB6
	33,1	43512	1,55	MKH 3360	27,2	315LB6
	33,9	42466	1,41	MKH 3360	41,3	315MB4
	33,9	42361	1,19	MKH 3320	26,5	315LB6
	34,8	41357	1,18	MKH 3320	40,3	315MB4
	37,4	39215	0,95	MKH 2320	24,1	315LB6
	38,0	38644	1,17	MKH 2360	23,7	315LB6
	41,7	34485	2,03	MKH 3360	33,6	315MB4
	42,7	33694	1,01	MKH 3280	32,8	315MB4
	42,8	33570	1,46	MKH 3320	32,7	315MB4
	44,2	33198	1,28	MKH 2360	20,4	315LB6
	45,4	32334	1,08	MKH 2320	19,8	315LB6



P_1 Giriş Gücü Input Power [kW]	n_2 Çıkış Devri Output Speed [rpm]	M_2 Çıkış Momenti Output Torque [Nm]	f_s Servis Faktörü Service Factor	Redüktör Gearbox	i Tahvil Oranı Ratio	Motor Motor
160	51,4	27972	2,32	MKH 3360	27,2	315MB4
	52,8	27232	1,78	MKH 3320	26,5	315MB4
	54,8	26256	1,28	MKH 3280	25,6	315MB4
	55,8	26284	1,13	MKH 2280	16,1	315LB6
	56,4	26027	1,01	MKH 2280	24,8	315MB4
	58,2	25209	1,43	MKH 2320	24,1	315MB4
	58,8	24947	1,78	MKH 2320	15,3	315LB6
	59,1	24843	1,75	MKH 2360	23,7	315MB4
	59,6	24605	2,32	MKH 2360	15,1	315LB6
	68,8	21342	1,92	MKH 2360	20,4	315MB4
	69,5	21116	2,44	MKH 2360	13,0	315LB6
	69,6	21099	1,18	MKH 2280	12,9	315LB6
	70,2	20891	1,10	MKH 2280	19,9	315MB4
	70,6	20786	1,61	MKH 2320	19,8	315MB4
	71,4	20561	2,25	MKH 2320	12,6	315LB6
	86,8	16897	1,69	MKH 2280	16,1	315MB4
	87,2	16827	1,70	MKH 2280	10,3	315LB6
	89,1	16469	3,13	MKH 2360	10,1	315LB6
	91,5	16038	2,66	MKH 2320	15,3	315MB4
	91,6	16028	2,76	MKH 2320	9,83	315LB6
92,8	15817	3,48	MKH 2360	15,1	315MB4	
108	13564	1,77	MKH 2280	12,9	315MB4	
111	13218	3,37	MKH 2320	12,6	315MB4	
111	13207	1,85	MKH 2280	8,10	315LB6	
120	12278	3,39	MKH 2360	7,53	315LB6	
120	12229	2,79	MKH 2320	7,50	315LB6	
136	10818	2,54	MKH 2280	10,3	315MB4	
146	10028	2,96	MKH 2320	6,15	315LB6	
173	8490	2,77	MKH 2280	8,10	315MB4	
185	25,9	64103	1,09	MKH 3360	54,0	315LA4
	33,9	49102	1,22	MKH 3360	41,3	315LA4
	34,8	47819	1,02	MKH 3320	40,3	315LA4
	41,7	39873	1,76	MKH 3360	33,6	315LA4
	42,8	38816	1,26	MKH 3320	32,7	315LA4
	51,4	32342	2,01	MKH 3360	27,2	315LA4
	52,8	31487	1,54	MKH 3320	26,5	315LA4
	54,8	30359	1,10	MKH 3280	25,6	315LA4
	58,2	29148	1,24	MKH 2320	24,1	315LA4
	59,1	28724	1,51	MKH 2360	23,7	315LA4
	68,8	24676	1,66	MKH 2360	20,4	315LA4
	70,6	24034	1,39	MKH 2320	19,8	315LA4
	86,8	19537	1,46	MKH 2280	16,1	315LA4

P_1 Giriş Gücü Input Power [kW]	n_2 Çıkış Devri Output Speed [rpm]	M_2 Çıkış Momenti Output Torque [Nm]	f_s Servis Faktörü Service Factor	Redüktör Gearbox	i Tahvil Oranı Ratio	Motor Motor
185	91,5	18543	2,30	MKH 2320	15,3	315LA4
	92,8	18289	3,01	MKH 2360	15,1	315LA4
	108	15695	3,15	MKH 2360	13,0	315LA4
	108	15683	1,53	MKH 2280	12,9	315LA4
	111	15283	2,91	MKH 2320	12,6	315LA4
	136	12508	2,20	MKH 2280	10,3	315LA4
	142	11914	3,57	MKH 2320	9,83	315LA4
	173	9817	2,39	MKH 2280	8,10	315LA4
	25,9	69300	1,01	MKH 3360	54,0	315LB4
	33,9	53083	1,13	MKH 3360	41,3	315LB4
41,7	43106	1,62	MKH 3360	33,6	315LB4	
42,8	41963	1,17	MKH 3320	32,7	315LB4	
51,4	34965	1,86	MKH 3360	27,2	315LB4	
52,8	34040	1,42	MKH 3320	26,5	315LB4	
54,8	32820	1,02	MKH 3280	25,6	315LB4	
58,2	31512	1,14	MKH 2320	24,1	315LB4	
59,1	31053	1,40	MKH 2360	23,7	315LB4	
68,8	26677	1,54	MKH 2360	20,4	315LB4	
70,6	25982	1,29	MKH 2320	19,8	315LB4	
86,8	21121	1,35	MKH 2280	16,1	315LB4	
91,5	20047	2,13	MKH 2320	15,3	315LB4	
92,8	19772	2,78	MKH 2360	15,1	315LB4	
108	16968	2,92	MKH 2360	13,0	315LB4	
108	16955	1,42	MKH 2280	12,9	315LB4	
111	16522	2,69	MKH 2320	12,6	315LB4	
136	13522	2,03	MKH 2280	10,3	315LB4	
139	13234	3,74	MKH 2360	10,1	315LB4	
142	12880	3,30	MKH 2320	9,83	315LB4	
173	10613	2,21	MKH 2280	8,10	315LB4	
186	9866	4,05	MKH 2360	7,53	315LB4	
187	9827	3,34	MKH 2320	7,50	315LB4	
228	8058	3,54	MKH 2320	6,15	315LB4	

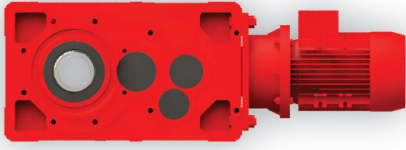


MKH IEC Bağlantı Kombinasyonları / IEC Combinations

Aşağıdaki tablolarda redüktörlerin 4 kutuplu 1400 d/d Elektrik motorları ile bağlanabilirlik durumları ve mümkün kombinasyonlar için redüktör servis faktörü değerleri listelenmiştir.

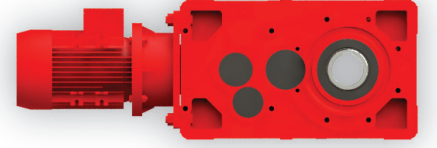
The connectivity of gearboxes with 1400 rpm and 4 poles motors and the service factor value for possible combinations listed in the following tables.

	0,55 kW 80 A4	0,75 kW 80 B4	1,1 kW 90 S4	1,5 kW 90 L4	2,2 kW 100 LA4	3 kW 100 LB4	4 kW 112 M4	5,5 kW 132 S4	7,5 kW 132 MA4	11 kW 160 M4	15 kW 160 L4	18,5 kW 180 M4	22 kW 180 L4	30 kW 200 L4	37 kW 225 S4	45 kW 225 M4	55 kW 250 M4
MKH 2063-5,93				4,17													
MKH 2063-7,70				3,87													
MKH 2063-9,79			3,88	2,85													
MKH 2063-12,7			3,34	2,45													
MKH 2063-14,9		3,46	2,36	1,73													
MKH 2063-20,4	3,20	2,34	1,60	1,17													
MKH 2063-24,0	2,64	1,93	1,32	0,97													
MKH 2080-6,22						4,07	3,06										
MKH 2080-7,43						4,07	3,05										
MKH 2080-9,87						3,10	2,33										
MKH 2080-12,7					3,47	2,54	1,91										
MKH 2080-15,0				3,76	2,56	1,88	1,41										
MKH 2080-19,8			3,47	2,55	1,74	1,27	0,95										
MKH 2080-23,6			3,25	2,38	1,62	1,19	0,89										
MKH 2100-6,32								3,15									
MKH 2100-7,65								3,16									
MKH 2100-9,5								3,33	2,44								
MKH 2100-12,4							3,51	2,55	1,87								
MKH 2100-15,7						3,66	2,75	2,00	1,46								
MKH 2100-19,1					3,33	2,44	1,83	1,33	0,98								
MKH 2100-24,1					2,64	1,93	1,45	1,05									
MKH 2125-5,98											3,46	2,80	2,36				
MKH 2125-7,77											3,05	2,47	2,08				
MKH 2125-10,0									3,33	2,44	1,98	1,67					
MKH 2125-13,2									2,57	1,88	1,53	1,28					
MKH 2125-15,1									2,85	1,94	1,42	1,15	0,97				
MKH 2125-20,8								2,78	2,04	1,39	1,02						
MKH 2125-23,8								2,36	1,73	1,18							
MKH 2140-7,45											3,46	2,81	2,36	1,73			
MKH 2140-9,87											3,16	2,56	2,15	1,58			
MKH 2140-13,0										2,64	1,93	1,57	1,32	0,97			
MKH 2140-15,9										2,57	1,88	1,53	1,28	0,94			
MKH 2140-20,4								3,05	2,24	1,53	1,12	0,91					
MKH 2140-25,0								2,78	2,04	1,39	1,02						
MKH 3140-25,8								3,54	2,60	1,77	1,30						
MKH 3140-31,2								2,92	2,14	1,46	1,07						
MKH 3140-40,9								2,24	1,64	1,12							
MKH 3140-50,7						3,12	2,34	1,70	1,25								
MKH 3140-63,8					3,33	2,44	1,83	1,33	0,98								
MKH 3140-78,2					2,69	1,97	1,48	1,08									
MKH 3140-98,2					2,17	1,59	1,19										
MKH 3140-120					1,73	1,27	0,95										
MKH 2160-6,43														2,80	2,27	1,86	
MKH 2160-7,93														2,69	2,18	1,80	
MKH 2160-10,2														2,29	1,86	1,53	
MKH 2160-12,9											3,56	2,89	2,43	1,78	1,44	1,19	
MKH 2160-15,8											2,85	2,31	1,94	1,42	1,16	0,95	
MKH 2160-20,4										2,78	2,04	1,65	1,39	1,02			
MKH 3160-24,4										3,19	2,34	1,89	1,59	1,17	0,95		
MKH 3160-25,0								3,26	2,22	1,63	1,32	1,11					
MKH 3160-31,7								3,63	2,48	1,82	1,47	1,24	0,91				
MKH 3160-41,7								2,78	1,90	1,39	1,13	0,95					
MKH 3160-53,8								2,95	2,16	1,47	1,08						
MKH 3160-61,6								3,50	2,55	1,87	1,27	0,93					
MKH 3160-75,5						3,43	2,57	1,87	1,37	0,93							
MKH 3160-84,7						3,37	2,53	1,84	1,35	0,92							
MKH 3160-96,9						2,91	2,18	1,59	1,16								
MKH 3160-118					2,92	2,14	1,61	1,17									
MKH 2180-7,68														3,43	2,78	2,29	1,87
MKH 2180-10,2														2,75	2,23	1,83	1,50
MKH 2180-12,9												3,47	2,91	2,14	1,73	1,43	1,17
MKH 2180-15,5												2,89	2,43	1,78	1,44	1,19	0,97
MKH 2180-20,5												2,15	1,80	1,32	1,07		
MKH 3180-24,5												2,65	2,12	1,56	1,26	1,04	
MKH 3180-24,6										3,05	2,24	1,82	1,53	1,12	0,91		
MKH 3180-31,8										3,27	2,40	1,94	1,64	1,20	0,97		
MKH 3180-41,8										2,49	1,83	1,48	1,25	0,91			
MKH 3180-54,0									2,82	1,93	1,41	1,14	0,96				
MKH 3180-61,8									3,36	2,46	1,68	1,23	1,00				
MKH 3180-74,3									2,79	2,05	1,39	1,02					
MKH 3180-84,9									3,36	2,44	1,79	1,22	0,90				
MKH 3180-97,1									2,93	2,13	1,56	1,06					
MKH 3180-116									3,24	2,43	1,77	1,30					

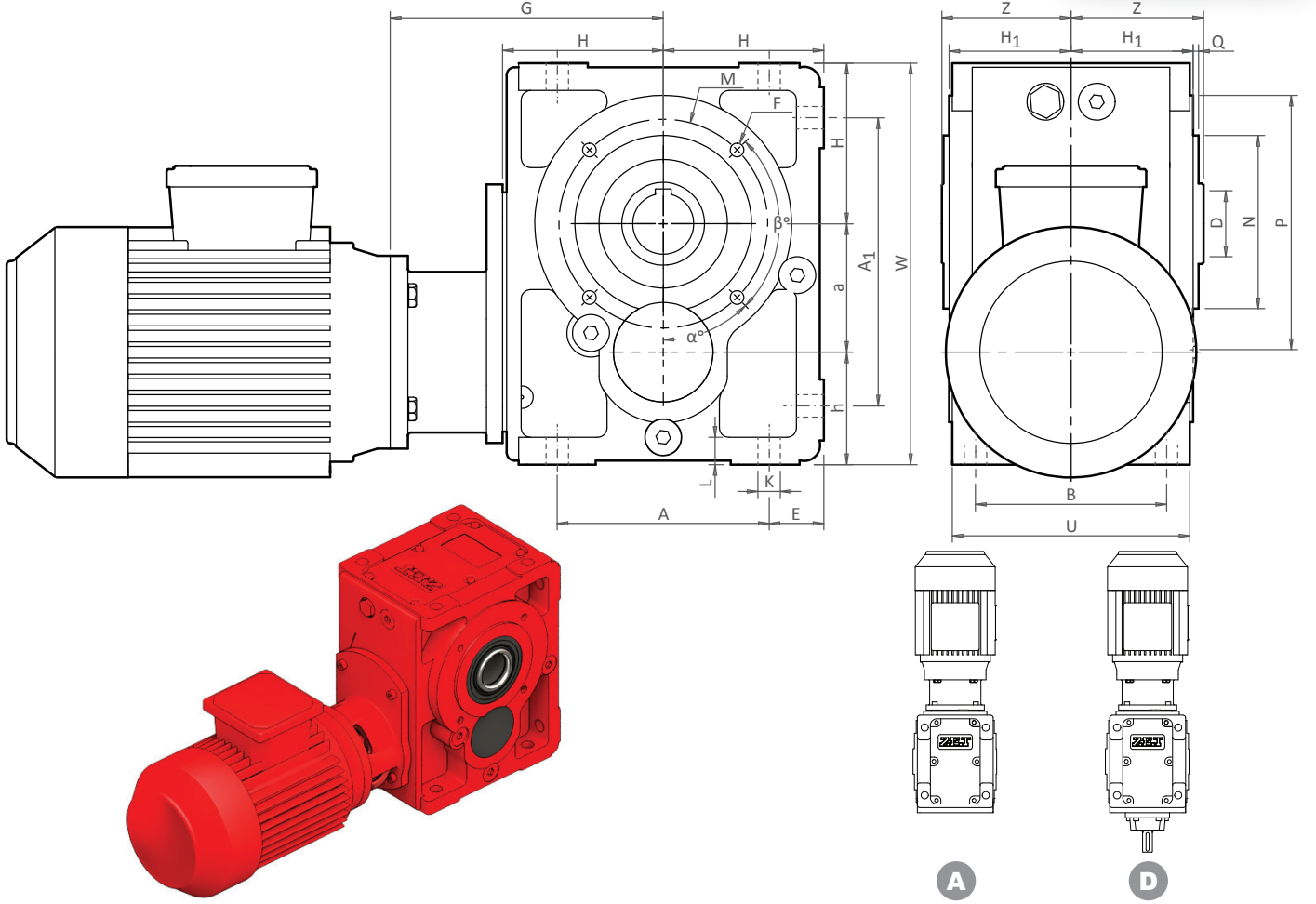


MKH IEC Bağlantı Kombinasyonları / IEC Combinations

	5,5 kW 132 S4	7,5 kW 132 MA4	11 kW 160 M4	15 kW 160 L4	18,5 kW 180 M4	22 kW 180 L4	30 kW 200 L4	37 kW 225 S4	45 kW 225 M4	55 kW 250 M4	75 kW 280 S4	90 kW 280 M4	110 kW 315 S4	132 kW 315 MA4	160 kW 315 MB4	185 kW 315 LA4	200 kW 315 LB4
MKH 2200-6,45										3,28	2,58	2,15					
MKH 2200-8,26										2,57	2,40	2,00					
MKH 2200-10,7								3,14	2,54	2,08	1,89	1,57					
MKH 2200-13,2								3,09	2,54	2,08	1,53	1,27					
MKH 2200-15,7							3,16	2,56	2,10	1,72	1,26	1,05					
MKH 2200-20,7					2,89	2,43	1,78	1,44	1,19	0,97							
MKH 2200-24,6					2,48	2,08	1,53	1,24	1,02								
MKH 3200-26,5					3,45	2,90	2,13	1,73	1,42	1,16							
MKH 3200-32,7				3,43	2,78	2,34	1,71	1,39	1,14	0,93							
MKH 3200-41,2				2,75	2,23	1,88	1,38	1,12	0,92								
MKH 3200-53,1			2,90	2,13	1,73	1,45	1,06										
MKH 3200-61,8			2,48	1,82	1,47	1,24	0,91										
MKH 3200-73,6		2,91	1,98	1,45	1,18	0,99											
MKH 3200-84,3		2,70	1,84	1,35	1,09	0,92											
MKH 3200-98,1	3,12	2,28	1,56	1,14	0,93												
MKH 3200-117	2,49	1,83	1,25	0,91													
MKH 3225-26,6							2,75	2,23	1,83								
MKH 3225-32,8						3,04	2,23	1,81	1,49								
MKH 3225-41,3					3,16	2,65	1,95	1,58	1,30								
MKH 3225-53,2				3,01	2,44	2,05	1,51	1,22	1,00								
MKH 3225-61,9			3,40	2,49	2,02	1,70	1,25	1,01									
MKH 3225-74,8			2,83	2,08	1,68	1,42	1,04										
MKH 3225-84,5			2,55	1,87	1,52	1,27	0,93										
MKH 3225-98,3		3,12	2,12	1,56	1,26	1,06											
MKH 3225-118	3,54	2,60	1,77	1,30	1,05												
MKH 2280-8,10														3,35	2,77	2,39	2,21
MKH 2280-10,3														3,08	2,54	2,20	2,03
MKH 2280-12,9												3,15	2,57	2,14	1,77	1,53	1,42
MKH 2280-16,1												3,00	2,45	2,04	1,69	1,46	1,35
MKH 2280-19,9										3,20	2,35	1,96	1,60	1,33	1,10		
MKH 2280-24,8										2,93	2,15	1,79	1,46	1,22	1,01		
MKH 3280-25,6										3,71	2,72	2,27	1,86	1,55	1,28	1,10	1,02
MKH 3280-32,8										2,94	2,15	1,79	1,47	1,22	1,01		
MKH 3280-42,0								3,26	2,68	2,19	1,61	1,34	1,10				
MKH 3280-54,2							3,26	2,64	2,17	1,78	1,30	1,09					
MKH 3280-64,5							2,74	2,22	1,82	1,49	1,09						
MKH 3280-79,7						3,06	2,25	1,82	1,50	1,23							
MKH 3280-84,0				2,96	2,49	1,82	1,48	1,22	0,99								
MKH 3280-101				3,35	2,71	2,28	1,67	1,36	1,12								
MKH 3280-125			3,24	2,38	1,93	1,62	1,19										
MKH 2320-6,15																	3,54
MKH 2320-7,50																	3,34
MKH 2320-9,83																3,57	3,30
MKH 2320-12,6															3,37	2,91	2,69
MKH 2320-15,3													3,22	2,66	2,30	2,13	
MKH 2320-19,8										3,44	2,87	2,34	1,95	1,61	1,39	1,29	
MKH 2320-24,1										3,05	2,54	2,08	1,73	1,43	1,24	1,14	
MKH 3320-26,5											3,17	2,59	2,16	1,78	1,54	1,42	
MKH 3320-32,7										3,11	2,59	2,12	1,77	1,46	1,26	1,17	
MKH 3320-40,2										3,45	2,53	2,11	1,72	1,44	1,18	1,02	
MKH 3320-52,6											3,29	2,69	1,98	1,65	1,35	1,12	
MKH 3320-65,7								3,20	2,63	2,16	1,58	1,32	1,08				
MKH 3320-79,7							2,83	2,30	1,89	1,55	1,13						
MKH 3320-84,5							3,07	2,49	2,05	1,68	1,23	1,02					
MKH 3320-106						3,36	2,46	2,00	1,64	1,34							
MKH 3320-128				3,53	2,86	2,41	1,76	1,43	1,18								
MKH 2360-7,53																	4,05
MKH 2360-10,1																	3,74
MKH 2360-13,0																3,15	2,92
MKH 2360-15,1															3,48	3,01	2,78
MKH 2360-20,4											3,42	2,79	2,33	1,92	1,66	1,54	
MKH 2360-23,7											3,11	2,55	2,12	1,75	1,51	1,40	
MKH 3360-27,2											4,13	3,38	2,82	2,32	2,01	1,86	
MKH 3360-33,6											3,61	2,95	2,46	2,03	1,76	1,62	
MKH 3360-41,3											3,01	2,51	2,06	1,71	1,41	1,22	1,13
MKH 3360-540											2,69	2,24	1,84	1,53	1,26	1,09	1,01
MKH 3360-67,5										2,94	2,15	1,80	1,47	1,22	1,01		
MKH 3360-78,6								3,48	2,86	2,34	1,72	1,43	1,17				
MKH 3360-86,7								2,91	2,39	1,96	1,44	1,20	0,98				
MKH 3360-108							3,26	2,64	2,17	1,78	1,30	1,09					
MKH 3360-126							2,51	2,03	1,67	1,37	1,00						



MKH 2063 - 2100 Ölçü Tabloları / Dimension Tables

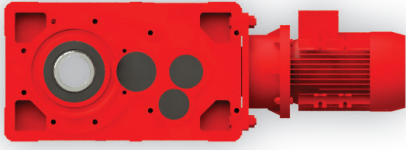


Gövde Büyüklüğü Size	a	A	A ₁	B	D [H7]	E	F	H [h10]	H ₁ [H11]	h [h10]	K	L	M	N [h6]	P
2063	63	102	147	100	30	29	4xM8↓16	80	64	62	12	14	100	80	120
2080	80	132	182	119	38	34	4xM10↓18	100	76	70	14	17	130	110	160
2100	100	172	227	144	48	39	4xM12↓24	125	91	80	18	20	165	130	200

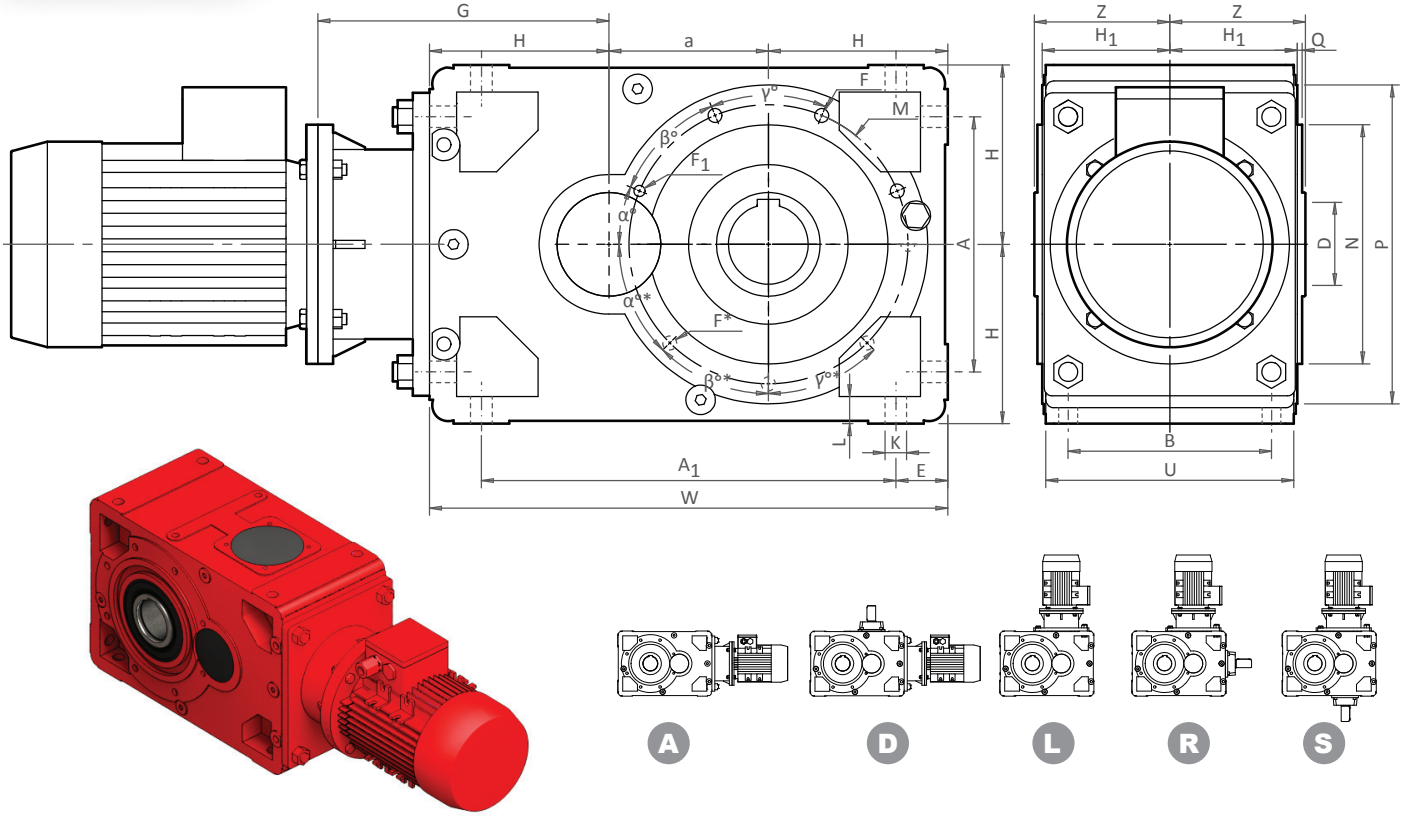
Gövde Büyüklüğü Size	Q	U	α°	β°	W [h10]	Z	G												Ağırlık Weight [kg]
							80 B14			90 B14			100/112 B14			132 B14			
							i > 17	17>i>11	i < 11	i > 17	17>i>11	i < 11	i > 17	17>i>11	i < 11	i > 17	17>i>11	i < 11	
2063	3	124	45	90	205	68	192	199	-	202	209	209	-	-	-	-	-	-	20
2080	4	148	45	90	250	82	-	-	-	226	226	-	236	236	246	-	-	-	30
2100	4	178	45	90	305	97	-	-	-	-	-	-	267	277	-	287	297	307	60

Montaj Pozisyonları ve Yağlama Miktarı [l] / Mounting Position and Lubrication [l]

Gövde Büyüklüğü Size	M3	M4	M5	M6	M7	M8
2063	0,9	1,1	0,9	0,9	1,1	1,1
2080	1,5	2,2	1,5	1,5	2	2
2100	2,9	4,2	3,2	3,2	3,9	3,9



MKH 2125 - 2360 Ölçü Tabloları / Dimension Tables



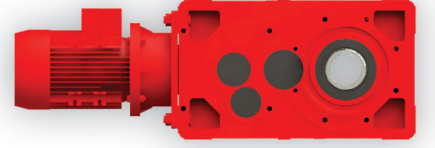
Gövde Büyüküğü Size	a	A	A ₁	B	D [H7]	E	F	F ₁	H [h10]	H ₁ [H11]	K	L	M	N [h6]	P	Q	U	α°	β°	γ°	W [h10]	Z	G		
																							132 B5		
																							i>17	17>i>11	i<11
2125	125	212	337	168	60	44	7xM12↓24*	-	150	107	18	23	215	180	250	4	207	45*	45*	45*	425	113	348	368	388
2140	140	212	352	168	70	44	6xM14↓30	2xM12↓30	150	107	18	23	265	230	300	4	205	24	44	45	440	114	348	-	-
2160	160	252	412	220	80	54	6xM16↓32	2xM12↓32	180	136	22	28	265	230	300	5	264	25	43	45	520	145	415	-	-
2180	180	252	432	220	90	54	8xM16↓32	-	180	136	22	28	300	250	350	10	264	23	45	45	540	150	-	-	-
2200	200	320	520	255	100	65	6xM20↓40	2xM16↓40	225	160	27	34	350	300	400	6	311	23	45	45	650	170	-	-	-
2280	280	396	676	330	140	82	6xM24↓60	2xM18↓60	280	205	33	42	500	450	550	22	400	23	45	45	840	232	-	-	-
2320	320	510	830	406	160	100	8xM30↓60	-	355	251	39	52	600	550	660	20	490	30	38	45	1030	276	-	-	-
2360	360	510	870	421	180	100	8xM30↓48	-	355	261	39	52	600	550	660	20	505	30	38	45	1070	286	-	-	-

Gövde Büyüküğü Size	G												Ağırlık Weight [kg]										
	160 B5			180 B5			200 B5			225 B5				250 B5			280 B5			315 B5			
	i>17	17>i>11	i<11	i>17	17>i>11	i<11	i>17	17>i>11	i<11	i>17	17>i>11	i<11		i>17	17>i>11	i<11	i>17	17>i>11	i<11	i>17	17>i>11	i<11	
2125	388	408	428	-	408	428	-	-	-	-	-	-	-	-	-	-	-	-	-	-	-	-	130
2140	388	408	428	390	408	428	-	408	428	-	-	-	-	-	-	-	-	-	-	-	-	-	140
2160	441	459	-	441	459	459	439	459	459	478	494	494	-	-	-	-	-	-	-	-	-	-	220
2180	441	-	-	441	459	-	439	459	459	479	494	494	-	493	493	-	-	-	-	-	-	-	250
2200	-	-	-	504	-	-	508	545	-	538	575	575	545	577	577	-	577	577	-	-	-	-	390
2280	-	-	-	-	-	-	-	-	-	-	-	-	626	-	-	626	686	-	657	717	717	-	825
2320	-	-	-	-	-	-	-	-	-	-	-	-	-	-	-	724	-	-	758	808	808	-	1390
2360	-	-	-	-	-	-	-	-	-	-	-	-	-	-	-	727	-	-	758	808	808	-	1520

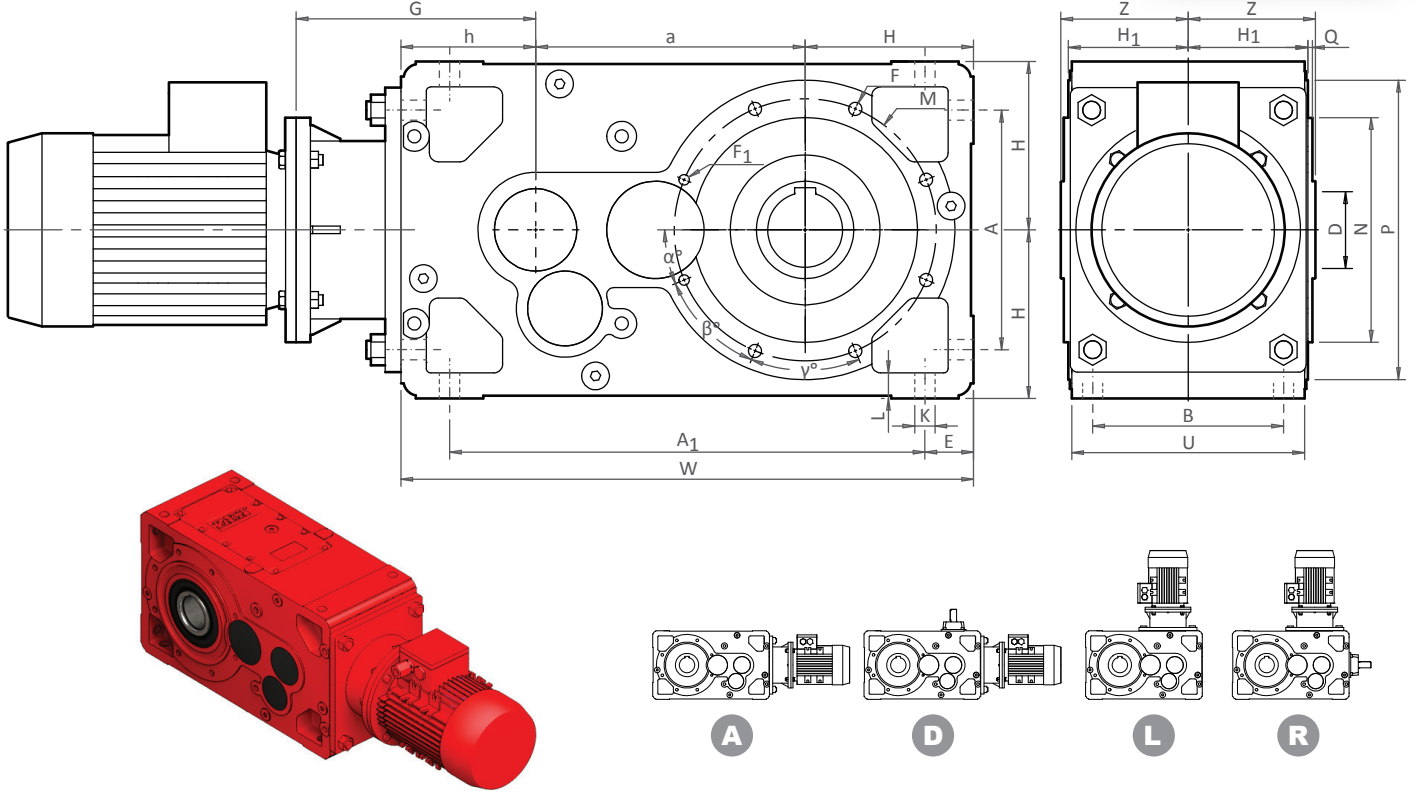
* 125 gövde flanş geometrisidir.
* Flange geometry of size 125

Montaj Pozisyonları ve Yağlama Miktarı [l] / Mounting Position and Lubrication [l]

Gövde Büyüküğü Size	M3	M4	M5	M6	M7	M8
2125	4,4	4,4	5,8	6,5	6,5	6,5
2140	5	5	8	9	9	9
2160	8,5	8,5	11,3	12,5	12,5	12,5
2180	9,6	9,6	15,7	17,5	17,5	17,5
2200	15,3	15,3	20,4	22,9	22,9	22,9
2280	34	34	56	64	64	64
2320	56	56	75	84	84	84
2360	63	63	105	117	117	117




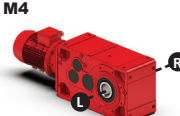




MKH 3140 - 3360 Ölçü Tabloları / Dimension Tables

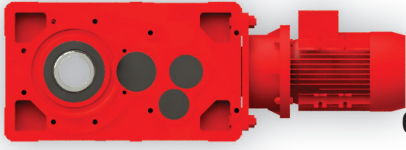


Gövde Büyüküğü Size	a	A	A ₁	B	D [H7]	E	F	F ₁	H [h10]	H ₁ [H11]	h [h10]	K	L	M	N [h6]	P	Q	U	α°	β°	γ°	W [h10]	Z	G		
																								100/112 B5	127	287
3140	240	212	427	168	70	44	6xM14↓30	2xM12↓30	150	107	125	18	23	265	230	300	4	205	24	44	45	515	114	277	287	-
3160	285	252	507	220	80	54	6xM16↓32	2xM12↓32	180	136	150	22	28	265	230	300	5	264	25	43	45	615	145	327	347	-
3180	305	252	527	220	90	54	8xM16↓32	-	180	136	150	22	28	300	250	350	10	264	23	45	45	635	150	327	-	-
3200	360	320	635	255	100	65	6xM20↓40	2xM16↓40	225	160	180	27	34	350	300	400	6	311	23	45	45	765	170	-	-	-
3225	385	320	660	255	110	65	6xM20↓42	2xM16↓42	225	160	180	27	34	400	350	450	6	311	23	45	45	790	170	-	-	-
3280	480	396	821	330	140	82	6xM24↓60	2xM18↓60	280	205	225	33	42	500	450	550	22	400	23	45	45	985	232	-	-	-
3320	570	510	1005	406	160	100	8xM30↓60	-	355	251	280	39	52	600	550	660	20	490	30	38	45	1205	276	-	-	-
3360	610	510	1045	421	180	100	8xM30↓60	-	355	261	280	39	52	600	550	660	20	505	30	38	45	1245	286	-	-	-

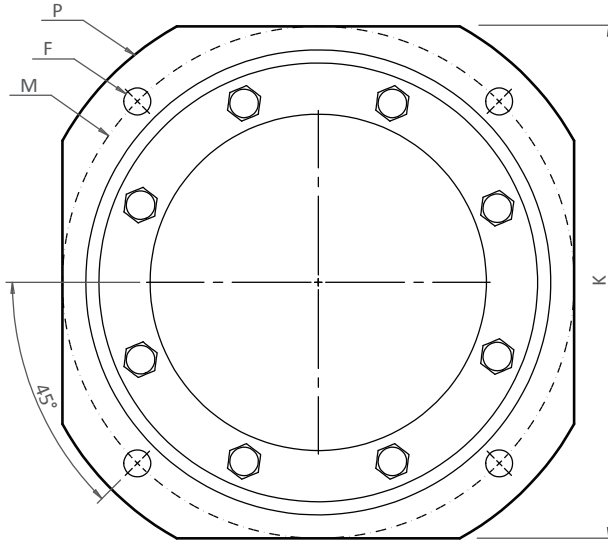
Gövde Büyüküğü Size	G																								Ağırlık Weight [kg]	
	132 B5			160 B5			180 B5			200 B5			225 B5			250 B5			280 B5			315 B5				
	±>80	80>±>40	±<40	±>80	80>±>40	±<40	±>80	80>±>40	±<40	±>80	80>±>40	±<40	±>80	80>±>40	±<40	±>80	80>±>40	±<40	±>80	80>±>40	±<40	±>80	80>±>40	±<40		
3140	-	308	318	-	348	355	-	-	-	-	-	-	-	-	-	-	-	-	-	-	-	-	-	-	140	
3160	348	368	388	-	404	424	-	404	424	-	-	-	428	-	-	460	-	-	-	-	-	-	-	-	-	240
3180	348	368	-	388	404	424	-	404	424	-	408	428	-	-	460	-	-	-	-	-	-	-	-	-	-	255
3200	403	423	-	439	459	459	439	459	459	-	463	463	-	493	493	-	-	495	-	-	-	-	-	-	-	410
3225	403	-	-	439	459	-	439	459	459	442	463	463	-	493	493	-	-	-	-	-	-	-	-	-	-	445
3280	-	-	-	486	521	-	486	521	-	486	521	-	516	561	-	516	551	551	-	551	551	-	582	582	860	
3320	-	-	-	568	-	-	568	-	-	570	592	-	602	623	-	601	626	-	601	626	669	635	653	699	1470	
3360	-	-	-	-	-	-	-	-	-	570	-	-	602	622	-	601	626	-	601	626	-	633	653	703	1700	

Montaj Pozisyonları ve Yağlama Miktarı [l] / Mounting Position and Lubrication [l]

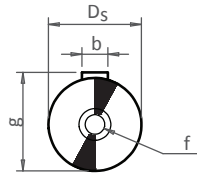
Gövde Büyüküğü Size	M3	M4	M5	M6	M7	M8
3140						
3140	6,2	6,2	9,7	10,8	9,7	9,7
3160	10,7	10,7	17,2	19,3	17,2	17,2
3180	11,4	11,4	18,2	20,4	18,2	18,2
3200	19,4	19,4	30,6	34,7	30,6	30,6
3225	20,4	20,4	32,7	36,8	32,7	32,7
3280	40	40	63,2	71	63,2	63,2
3320	70	70	111	123	111	111
3360	77	77	121	136	121	121



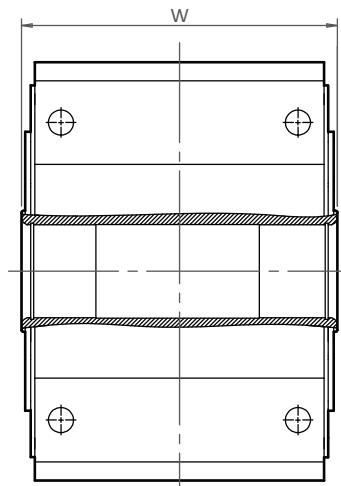
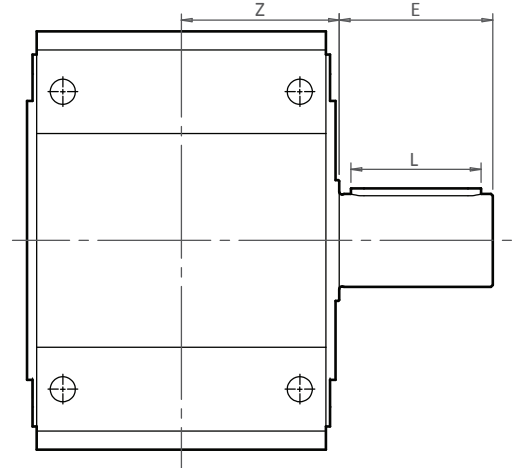
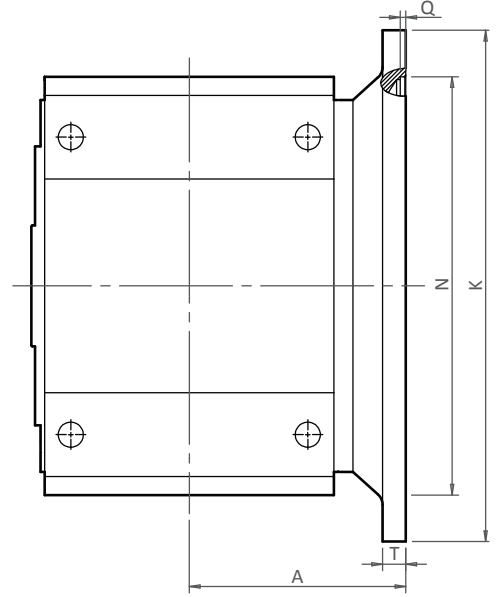
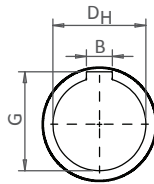
FR
FL
FD



DR
DL
DD

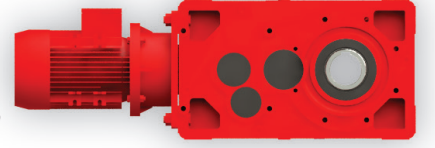


HS



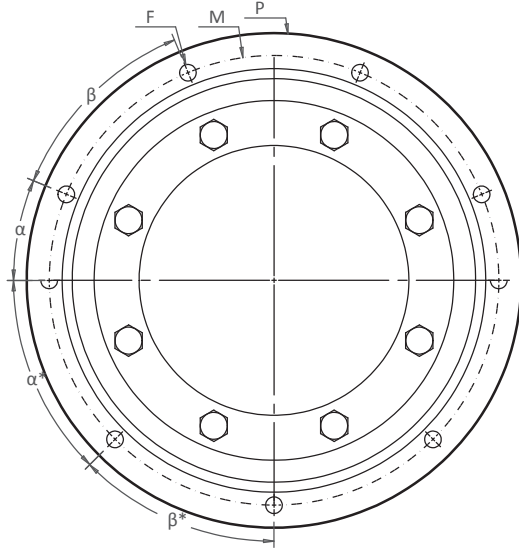
Gövde Büyüküğü Size	A	B [JS9]	b [h9]	D _H [H7]	D _s	E	F	f	G	g	K	L	M	N [H7]	P	Q	T	W	Z
63	105	8	8	30	30 [h7]	58	12	M10X25	32,7*	33	152	45	165	130	200	4,5	14	135,5	67,8
80	119	10	10	38	38 [h7]	58	14,5	M12X30	40,7*	41	196	50	215	180	250	5	16	163	81,5
100	139	14	14	48	48 [h7]	82	14,5	M16X38	51,8	51,5	248	70	265	230	300	5	18	193	96,5
125	157	18	18	60	60 [h7]	105	18,5	M20X44	64,4	64	290	90	300	250	350	5	20	226	113
140	168	20	20	70	70 [j6]	105	18,5	M20X44	74,9	74,5	350	90	350	300	400	5	22	227	113,5

* Ölçü standart değildir. \ * Values are not standard

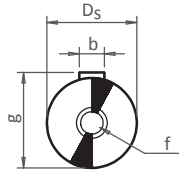


160-360 Çıkış Mili Opsiyonu / Output Shaft Configuration

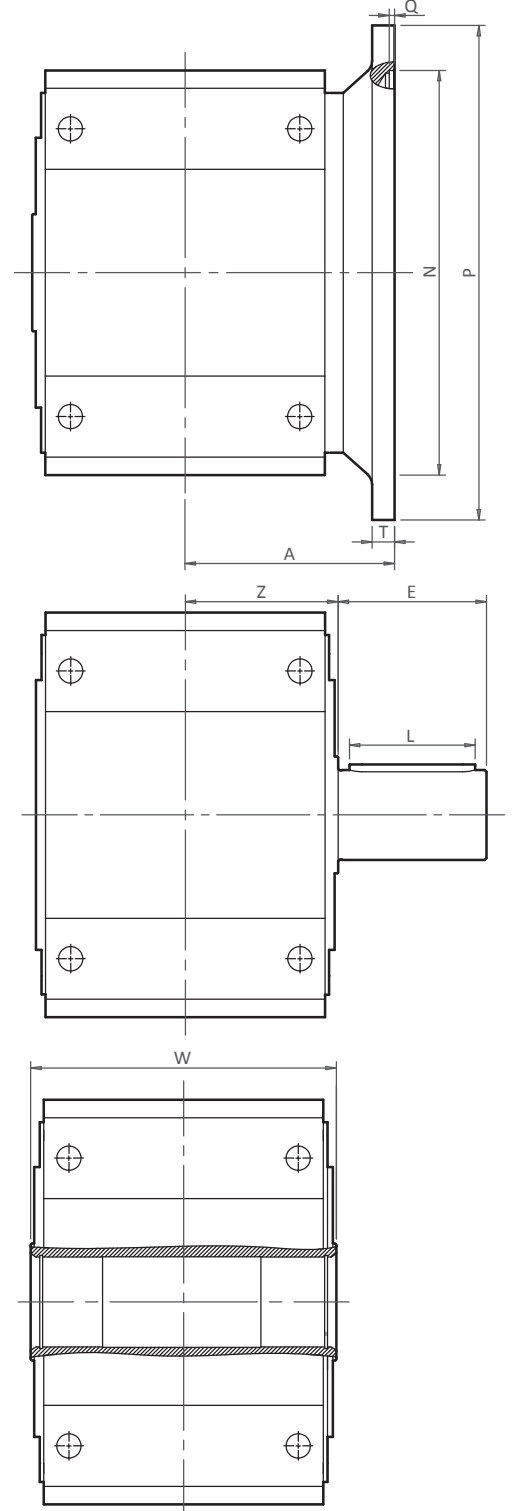
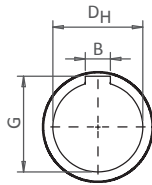
FR
FL
FD



DR
DL
DD



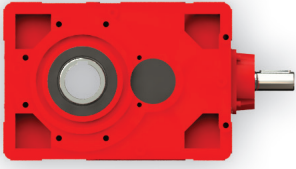
HS



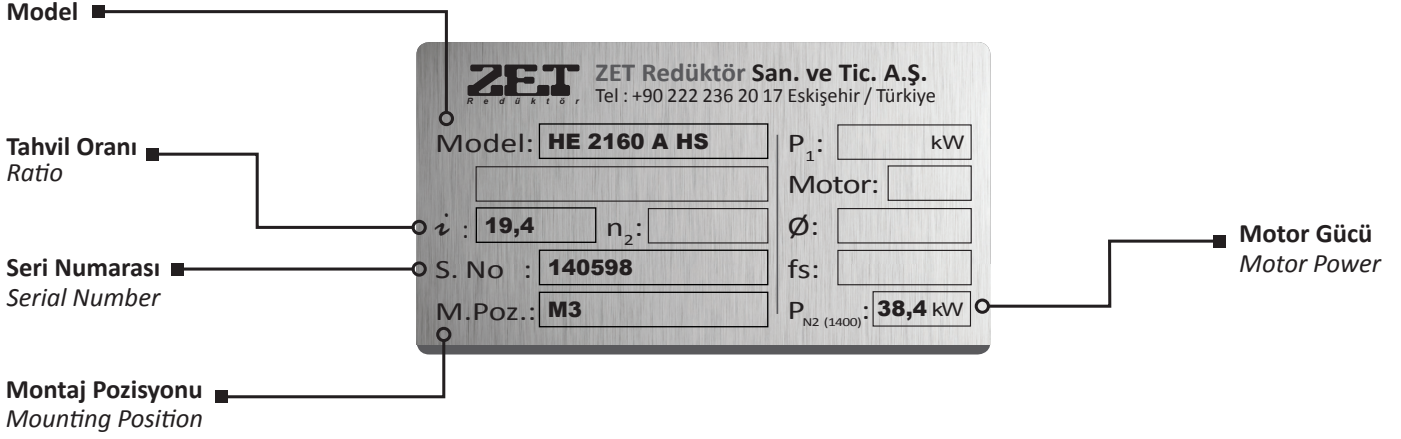
Gövde Büyüklüğü Size	A	B [JS9]	b [h9]	D _H [H7]	D _S [j6]	E	F	f	G	g	L	M	N [H7]	P	Q	T	α°	β°	W	Z
160	198,5	22	22	80	80	130	18,5	M20x44	85,4	85	110	400	350	450	5	22	23	45	290	145
180	198,5	25	25	90	90	130	18,5	M24x52	95,4	95	110	400	350	450	6	22	23	45	300	150
200	233	28	28	100	100	165	18,5	M24x52	106,4	106	140	500	450	550	6	25	23	45	340	170
225	233	28	28	110	110	165	18,5	M24x52	116,4	116	140	500	450	550	6	25	23	45	340	170
280	290	36	36	140	140	200	27	M30x60	148,4	148	180	600	550	660	7	30	45*	45*	464	232
320	355	40	40	160	160	240	33	M30x60	168,3**	169	220	740	680	800	7	37	22,5	45	552	276
360	364,5	45	45	180	180	240	33	M3xX60	190,4	190	220	740	680	800	7	37	22,5	45	571	285,5

* 280 gövde flanş geometrisidir. \ * Flange geometry of size 280

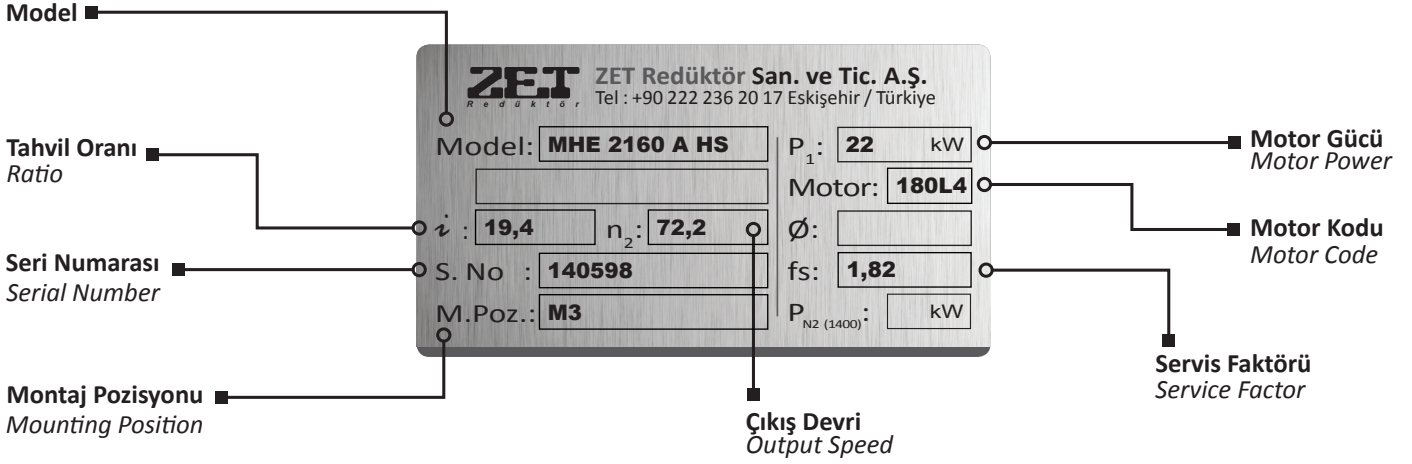
** Ölçü standart değildir. \ ** Values are not standard



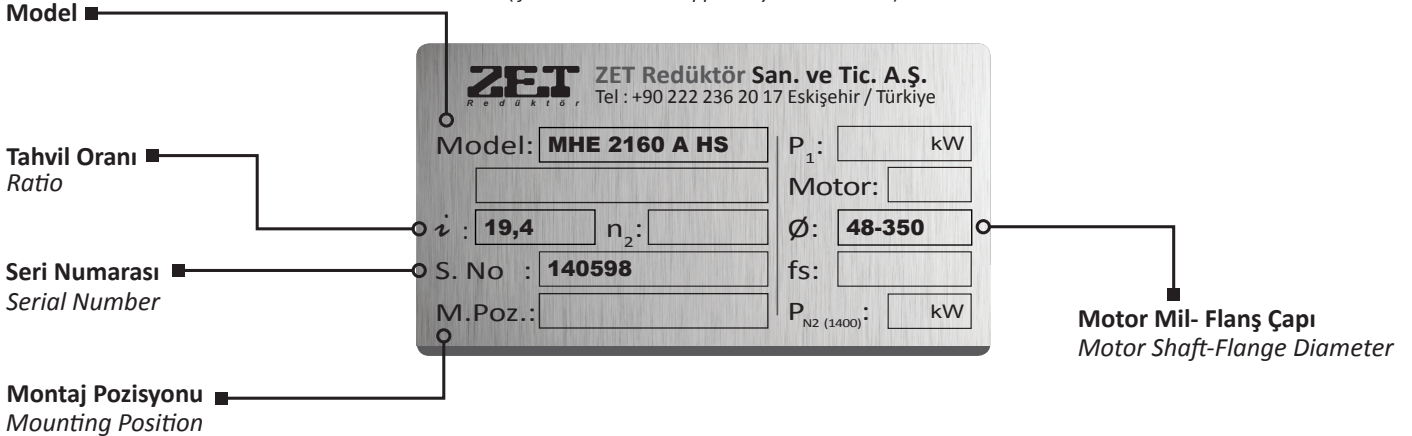
HE - KH Serisi Redüktörler
HE - KH Series Gearboxes

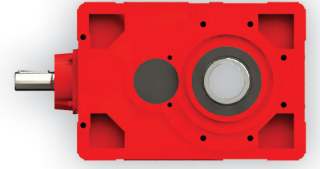


MHE - MKH Serisi Redüktörler
(Motor ZET Redüktör tarafından montaj yapılıyor ise)
MHE - MKH Series Gearboxes
(If the motor is supplied by ZET Redüktör)

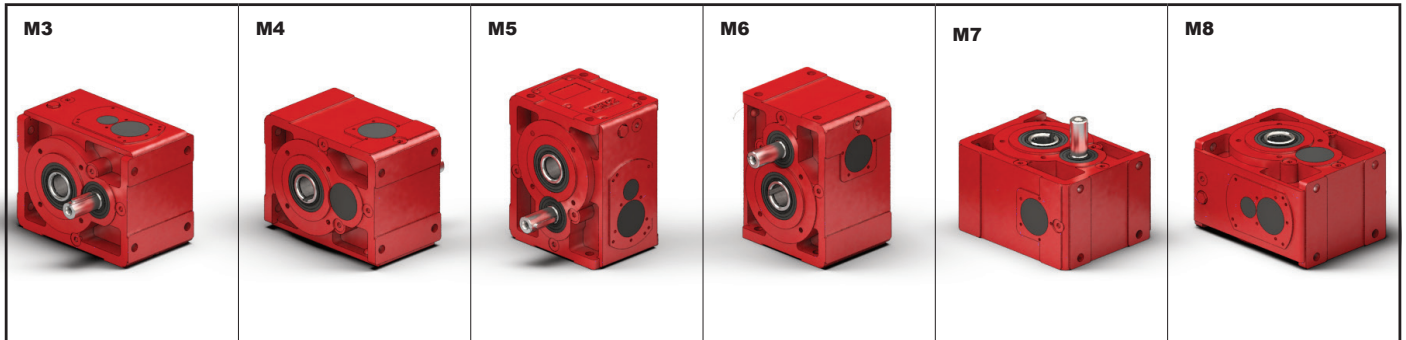


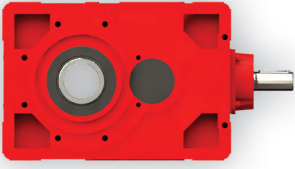
MHE - MKH Serisi Redüktörler
(Motor ZET Redüktör tarafından montaj yapılmayacak ise)
MHE - MKH Series Gearboxes
(If the motor is not supplied by ZET Redüktör)



**Redüktör İstek Formu / Gearbox Inquiry Form**

- » Firma Adı / Company Name : _____
- » Adres / Address : _____
- » İlgili Kişi / Person In Charge : _____
- » Telefon / Phone Numbers : _____
- » Faks / Fax : _____
- » E - Posta / E - Mail : _____
- » Web Sitesi / Web Site Address : _____
- » Redüktör Tipi / Gearbox Type
- Paralel Milli Helisel Dişli Redüktör / Parallel Shaft Gearboxes :
 - Konik Helisel Dişli Redüktör / Bevel Helical Gearboxes :
 - Koaksiyel Redüktör / Coaxial Gearboxes :
 - Sonsuz Vidalı Redüktör / Worm Gearboxes :
- » Giriş Gücü / Input Power : kW
- » Giriş Devri / Input Speed : d/d / rpm
- » Tahvil Oranı / Ratio :
- » Ortam Sıcaklığı / Ambient Temperature : °C
- » Servis Faktörü Parametreleri / Service Factor Parameters
- Uygulama / Application :
 - Bir Saatteki Dur-Kalk Sayısı / Frequency of Starting : dur-kalk/saat - Start/hour
 - Toplam Öngörülen Çalışma Ömrü / Required Lifetime : saat / Hours
- » Montaj Pozisyonu / Mounting Positions





» **Radyal ve Eksenel Yükler / Radial and Axial Loads On Shafts**

• **Giriş Milinde / Input Shaft** : **Radyal Yük / Radial Load** : N **Eksenel Yük / Axial Load** : N

• **Çıkış Milinde / Output Shaft** : **Radyal Yük / Radial Load** : N **Eksenel Yük / Axial Load** : N

» **Giriş Opsiyonu / Input Configuration**

• **Dolu Milli / Solid Input Shaft** :

• **Motor Akuple Bağlantılı / Directly Fitted with Motors** :

» **Çıkış Opsiyonu / Output Configuration**

• **Dolu Çıkış Mili Tek Yönlü / Solid Output Shafts** :

• **Dolu Çıkış Mili Çift Yönlü / Double Output Shaft** :

• **Kovan Çıkış Mili / Hollow Shaft** :

• **Sıkma Bilezikli Çıkış Mili / Hollow Shaft with Shrink Disk** :

» **Aksesuarlar / Accessories**

• **Çıkış Flanşı / Output Flange** :

• **Tork Kolu Bağlantısı / Shaft Mouting Arrangement** :

• **Sabit Ayak / Fixed Foot** :

• **Yağ Isıtıcı / Air-Oil Heat Changer** :

• **Soğutma Sistemi / Cooling** :

- **Fanlı Soğutma / Fan Cooling** :

- **Serpantinli Soğutma / Cooling Coil with Water** :

- **Eşanjörlü Soğutma / Water-Oil Heat Exchanger** :

- **Radyatörlü Soğutma / Air-Oil Heat Exchanger** :

• **Geri Dönüş Kilidi / Backstop Device** :

» **Kullanım Bilgileri / Quantity**

• **Yıllık Toplam Kullanım Miktarı / Annual Requirements** :

• **Bir Partide İstenen Miktar / Quantity Per Delivery** :

» **İstenen Teslim Süresi / Required Delivery Time** :

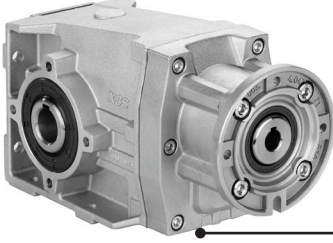
Lütfen istediğiniz ürünün özelliklerine bağlı olarak Redüktör İstek Formunu doldurarak bize ulaştırınız. Satış ekibimiz en kısa sürede sizinle iletişim kurmaktan memnuniyet duyacaktır.

Değerli ilginize teşekkür ederiz.

Please, send us the form after filling it in according to the features of the product you order. Our sales team would be glad to reach you as soon as you place your order. We are grateful to your appreciation / interest /cooperation.

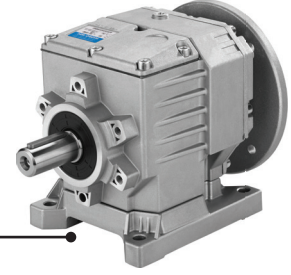
Thanks for your kind interest.

HYDRO - MEC: YÜKSEK VERİMLİ MODÜLER VE KOMPAKT ÜRÜNLER
HYDRO - MEC: MODULAR & COMPACT PRODUCTS WITH HIGH ENERGY EFFICIENCY DRIVE



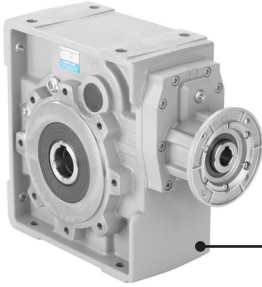
**KONİK HELİSEL
DİŞLİ REDÜKTÖR**
*BEVEL HELICAL
GEARBOXES*

Gövde Büyüklüğü Size	X22S	X32S	X33S	X42A	X43A	X52A	X53A	X62A	X63A
Nominal Çıkış Momenti Rated Output Torque	50 Nm	90 Nm	100 Nm	150 Nm	160 Nm	250 Nm	250 Nm	410 Nm	410 Nm



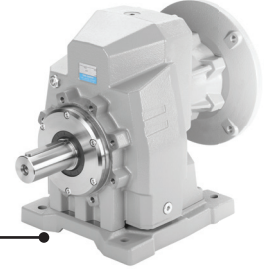
**KOAKSİYEL
REDÜKTÖR**
*COAXIAL
GEARBOXES*

Gövde Büyüklüğü Size	202A	302A	402A	403A	452A	502A	503A	602A	603A
Nominal Çıkış Momenti Rated Output Torque	70 Nm	120 Nm	160 Nm	160 Nm	300 Nm	350 Nm	350 Nm	520 Nm	520 Nm



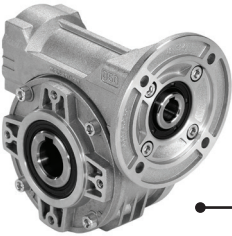
**KONİK HELİSEL
DİŞLİ REDÜKTÖR**
*BEVEL HELICAL
GEARBOXES*

Gövde Büyüklüğü Size	113C	114C	133C	134C	X93C	X94C	X103C	X104C	X113C	X114C
Nominal Çıkış Momenti Rated Output Torque	675 Nm	675 Nm	1000 Nm	1000 Nm	1600 Nm	1600 Nm	3000 Nm	3000 Nm	4600 Nm	4600 Nm



**KOAKSİYEL
REDÜKTÖR**
*COAXIAL
GEARBOXES*

Gövde Büyüklüğü Size	702C	703C	802C	803C	852C	853C	902C	903C	1002C	1003C	1102C	1103C
Nominal Çıkış Momenti Rated Output Torque	675 Nm	675 Nm	900 Nm	900 Nm	1600 Nm	1800 Nm	2100 Nm	2100 Nm	3000 Nm	3000 Nm	4600 Nm	4600 Nm



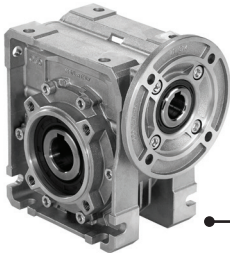
**SONSUZ VİDALI
REDÜKTÖR**
*WORM
GEARBOXES*

Gövde Büyüklüğü Size	030	045	050	063	63A	085	110
Nominal Çıkış Momenti Rated Output Torque	21 Nm	41 Nm	72 Nm	147 Nm	191 Nm	347 Nm	651 Nm



**ŞAFT MONTAJLI
REDÜKTÖR**
*SHAFT MOUNTED
GEARBOXES*

Gövde Büyüklüğü Size	FC62	FC63	FC72	FC73	FC82	FC83
Nominal Çıkış Momenti Rated Output Torque	675 Nm	675 Nm	900 Nm	900 Nm	2100 Nm	2100 Nm



**SONSUZ VİDALI
REDÜKTÖR**
*WORM
GEARBOXES*

Gövde Büyüklüğü Size	Q30	Q45	Q50	Q63	Q75	Q85	Q11	Q13
Nominal Çıkış Momenti Rated Output Torque	21 Nm	41 Nm	72 Nm	147 Nm	270 Nm	347 Nm	651 Nm	1050 Nm